

Reservedelskatalog
Spare parts list
Ersatzteilliste

RONDA 2-58 Duo

Industrial Vacuum Cleaner

BEMÆRK

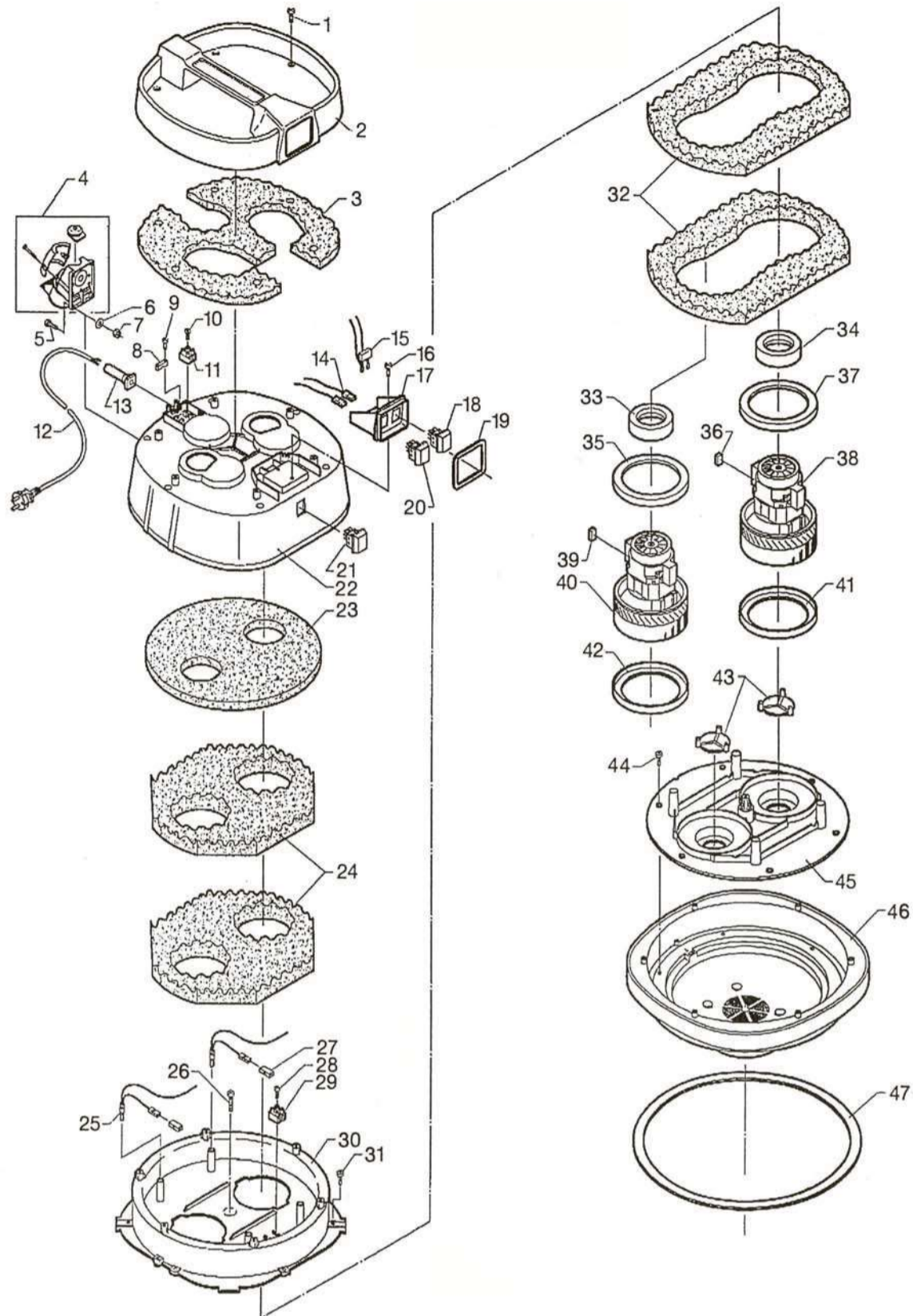
RONDA 2-58 Duo tilbydes i flere varianter med blandt andet forskellige filter-systemer, sugemotorer mm. Dette reservedelskatalog dækker alle standardvarianter af RONDA 2-58 Duo. Enkelte individuelle kundespecificerede specialvarianter kan dog ikke forventes at være fuldstændig dækket af dette katalog.

NOTE

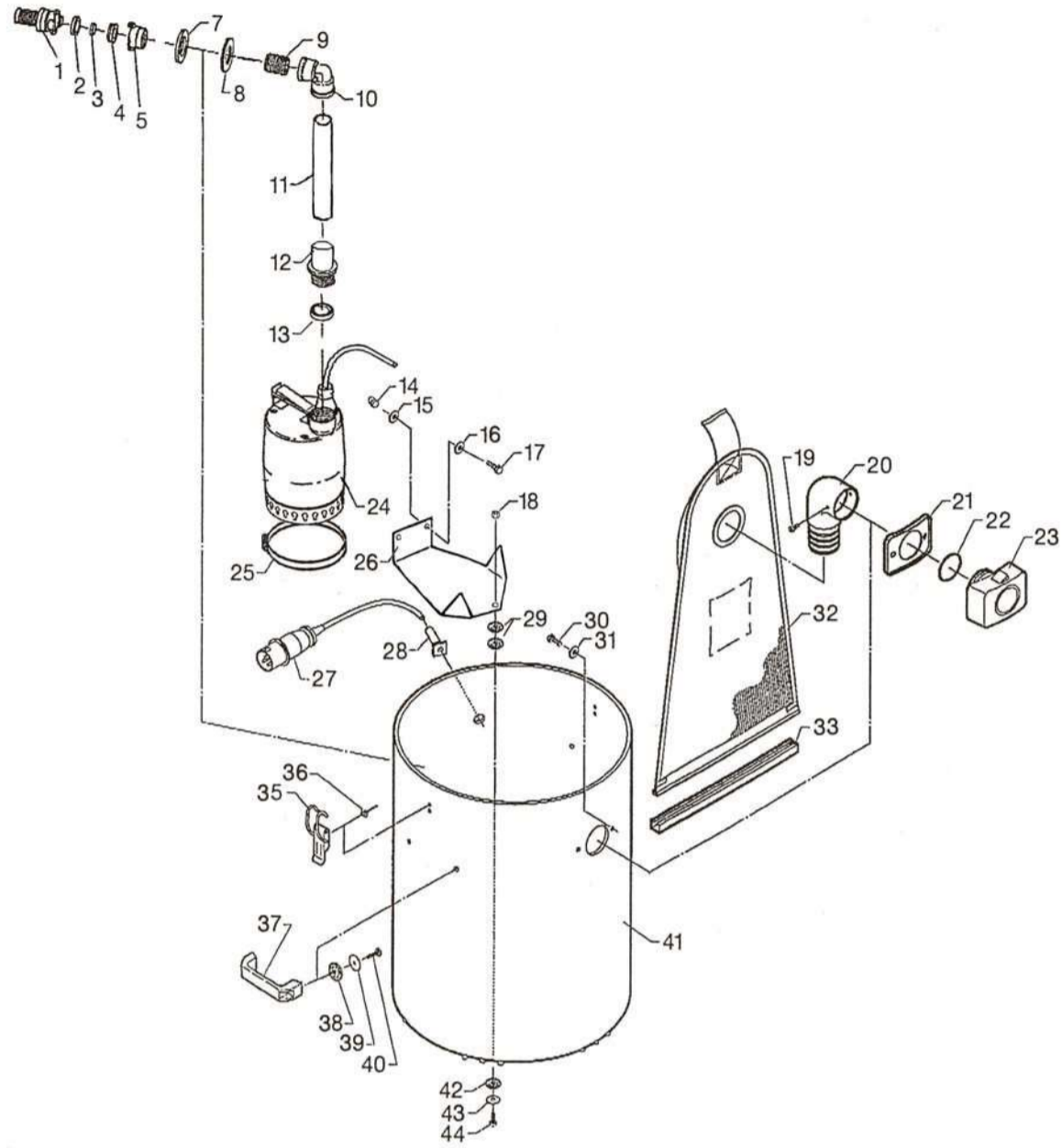
RONDA 2-58 Duo is offered in various versions, among other things with different filter systems, suction motors etc. This spare parts list covers all the standard versions of RONDA 2-58 Duo, but does not include individual customer specified versions.

BEACHTEN

RONDA 2-58 Duo ist in mehreren Varianten mit u.a. verschiedenen Filter-Systemen, Saugmotoren usw. angeboten. Diese Ersatzteilliste deckt alle Standardvarianten der Maschine RONDA 2-58 Duo, aber keine individuellen kundenspezifischen Varianten.



V. BRØNDUM A/S		Reservedelsliste - Motortop Spare parts list - Motor Top Ersatzteilliste - Motortop		Ronda 2-58 Duo
Pos.	Beskrivelse	Description	Bezeichnung	Varenr. Itemno.
1	Skrue	Screw	Schraube	3081971510
2	Topdæksel	Top cover	Oberer Deckel	3081893840
3	Lyddæmperskum	Muffling foam	Schalldämpferschaum	3081934030
4	CEE stikdåse	CEE plug box	CEE Steckdose	3083754530
5	Skrue	Screw	Schraube	3083974310
6	Skive	Disk	Scheibe	3081970771
7	Møtrik	Nut	Mutter	308397024B
8	Aflastningsklemme	Relief clamp	Entlastungsklemme	3081750060
9	Skrue	Screw	Schraube	3083970023
10	Skrue	Screw	Schraube	3081970030
11	Klemrække	Terminal strip	Klemmleiste	3081750041
12	El-kabel med stik export	Cable with plug export	Kabel mit Stecker Export	3081750010
	El-kabel med stik dansk	Cable with plug Denmark	Kabel mit Stecker DK	3081750011
13	Ledningsføring	Wiring	Leitungsführung	3081750080
14	Ledning med stik	Wire with plug	Leitung mit Stecker	3081753930
15	Kondensator	Condenser	Kondensator	3081750070
16	Skrue	Screw	Schraube	3081970141
17	Afbryderhus	Contact box	Schaltergehäuse	3081893760
18	Kontakt	Switch	Schalter	3081750110
19	Pakning	Washer	Dichtung	3081953770
20	Kontakt	Switch	Schalter	3081750110
21	Kontakt	Switch	Schalter	3085754560
22	Motoroverdel for dykpumpe	Motor top section for pump	Motoroberteil für Pumpe	308189385E
	Motoroverdel uden dykpumpe	Motor top section (no pump)	Motoroberteil (Kein Pumpe)	3081893850
23	Lyddæmperskum	Muffling foam	Schalldämpferschaum	3081933890
24	Lyddæmperskum	Muffling foam	Schalldämpferschaum	3081933900
25	Termosikring	Thermal fuse	Thermosicherung	3081754570
26	Skrue	Screw	Schraube	3081973950
27	Samlestik	Connection	Lüsterklemme	3083754580
28	Skrue	Screw	Schraube	3081970030
29	Klemrække	Terminal strip	Klemmleiste	3081750041
30	Luftledeplade	Air baffle	Luftleitblech	3081893860
31	Skrue	Screw	Schraube	3081970140
32	Lyddæmperskum	Muffling foam	Schalldämpferschaum	3081933910
33	Motorpakning	Motor washer	Motordichtung	3081953980
34	Motorpakning	Motor washer	Motordichtung	3081953980
35	Motorpakning	Motor washer	Motordichtung	3081950610
36	Motorkul	Motor brush	Motorkohle	308173176A
37	Motorpakning	Motor washer	Motordichtung	3081950610
38	Motor	Motor	Motor	3084720620
39	Motorkul	Motor brush	Motorkohle	308173176A
40	Motor	Motor	Motor	3084720620
41	Motorpakning	Motor washer	Motordichtung	3081950610
42	Motorpakning	Motor washer	Motordichtung	3081950610
43	Ventil	Valve	Ventil	3081891540
44	Skrue	Screw	Schraube	3081970141
45	Motorplade	Motor plate	Motorplatte	3081894020
46	Motorunderdel	Motor bottom section	Motorunterteil	3081893871
47	Beholderpakning	Container washer	Behälterdichtung	3081951130



V. BRØNDUM A/S		Reservedelsliste - Beholderdel Spare parts list - Container Part Ersatzteilliste - Behälterteil		Ronda 2-58 Duo
Pos.	Beskrivelse	Description	Bezeichnung	Varenr. Itemno.
1	Kobling	Coupling	Kupplung	3085954700
2	Pakning	Washer	Dichtung	308395470A
3	Ring	Ring	Ring	308395470B
4	Pakning	Washer	Dichtung	3085950001
5	Kobling	Coupling	Kupplung	3085954700
7	Skive	Disk	Scheibe	3083974721
8	Pakning	Washer	Dichtung	3085950039
9	Nippelrør	Nipple pipe	Nippelrohr	3085950038
10	Vinkel	Elbow	Winkel	3083890006
11	Plastrør	Tube	Rohr	3083898660
12	Plaststuds	Fitting	Verschraubung	3083890007
13	Kontraventil	Stop valve	Rückschlagventil	308398481A
14	Topmøtrikøtrik	Nut	Mutter	3083975205
15	Skive	Disk	Scheibe	3081970771
16	Skive	Disk	Scheibe	308197099A
17	Skrue	Screw	Schraube	3083974600
18	Møtrik	Nut	Mutter	308397050A
19	Skrue	Screw	Schraube	3081970590
20	Vinkelstuds	Angle neck	Winkelstutzen	3083894270
21	Gummipakning	Rubber washer	Gummidichtung	3081952710
22	O-ring	O-ring	O-Ring	3083954260
23	Beholderkobling	Container coupling	Behälterkupplung	308181380A
24	Dykpumpe	Submersible pump	Tauchpumpe	3080310053
25	Spændebånd	Hose clip	Band	3083970044
26	Montageplade	Mounting plate	Montage Platte	3081910007
27	CEE hanstik	CEE plug	CEE Stecker	3085750008
28	Ledningsindføring	Cable entry	Leitungseinführung	3081750080
29	Gummiskive	Rubber washer	Gummischiebe	308197099A
30	Skrue	Screw	Schraube	3081970011
31	Skive	Disk	Scheibe	3081970771
32	Filterpose	Filter bag	Filterbeutel	3084674026
33	Bundskinne	Bottom rail	Bodenschiene	3085990001
35	Beholderclip	Container clips	Behälterklammer	308191342A
36	Popnitte	Pop rivet	Pop-Niet	3081970430
37	Håndtag	Handle	Griff	3081910980
38	Skive	Disk	Scheibe	308197099A
39	Skive	Disk	Scheibe	3081971001
40	Skrue	Screw	Schraube	3081970011
41	Opsamlingsbeholder	Collection container	Sammelbehälter	3083770003
42	Skive	Disk	Scheibe	308197099A
43	Skive	Disk	Scheibe	3081971001
44	Skrue	Screw	Schraube	3083974860



V. BRØNDUM A/S		Reservedelsliste - Hoveddele Spare parts list - Main Parts Ersatzteilliste - Hauptteile		Ronda 2-58 Duo
Pos.	Beskrivelse	Description	Bezeichnung	Varenr. Itemno.
	Ronda 2-58 Duo u/ dykpumpe	Ronda 2-58 Duo without pump	Ronda 2-58 Duo ohne Pumpe	3082160056
	Ronda 2-58 Duo m/ dykpumpe	Ronda 2-58 Duo with pump	Ronda 2-58 Duo mit Pumpe	3082160060
1	Beholderkobling	Container coupling	Behälterkupplung	308181148C
2	Pakning for beh.-kobling	Packing for container	Dichtung für Behälterkuppl.	308195150C
3	coupling		Platte	3083894185
4	Forstærkningsplade	Plate	Deckel	308189122C
5	Plastlåg	Lid	Rohr	3083960088
6	Luftlederør	Tube	Deckel - komplett	3083960150
7	Forudskillerlåg - komplet	Lid - complete	Filterbeutel	3084674099
8	Grovfiltersæk	Filter bag	Behälter	3081773970
9	Forudskillerbeholder	Container	Schlauch	3084545010
10	Sugeslange	Tube	Rohr	3083960065
11	Luftlederør	Tube	Filtergitter	3085690007
12	Filtergitter	Filter grid	Filter	3084672024
	Microfilter	Filter	Behälterklammer	308191342A
14	Beholderclips	Container clips	Griff	3081910980
15			Schwimmerventil	308569064A
16	Løftehåndtag	Handle	Filtergitter	308169065C
17	Flydeventilkugle	Float valve	Separator - komplett	3084310103
18	Gitter for flydeventil	Filter grid	Behälterkupplung	308181380A
	Væske/støv-adskiller - kpl.	Separator complete	Dichtung für Behälterkuppl.	308195150C
19	Beholderkobling	Container coupling	Griff	3081910980
20	Pakning for beh.-kobling	Packing for container	Lenkbügel	3081851150
21	coupling		Behälterklammer	308191342A
22	Løftehåndtag	Handle	Drehrolle	3083870000
23	Kørebøjle	Steering handle	Radgestell	3083960011
24	Beholderclips	Container clips	Hinterrad	3081875070
	Forhjul - komplet	Turn wheel	Radkappe	3081855080
	Kørestel for dobbeltvogn	Trolley frame		
	Baghjul - komplet	Rear wheel		
	Hjulkapsel for baghjul	Cap for rear wheel		

Bestilling / Ordering / Bestellung

Reservedelsbestilling

Reservedele kan bestilles hos:

V. BRØNDUM A/S
Sadolinsvej 14-16
DK - 8600 Silkeborg

Ordretlf.: 8682 4366
Ordrefax: 8680 3363
E-mail: v@broendum.com

Reservedele ekspederes fra dag til dag. Ordre indtelefoneret eller sendt pr. telefax senest kl. 14.30 sendes samme dag.

Telefonekspedition

Mandag - torsdag: 08.00-16.00
Fredag: 08.00-15.30

Afhentning af reservedele

Ringes besked senest 2 timer i forvejen garanteres afhentningsklare reservedele. Oplys venligst rekvisitionsnummer og kundenavn.

Reparationsservice

Maks. 48 timers service fra accept af tilbud. Oplys venligst navn på kontaktperson.

Returvarer

Accepteres alene på baggrund af forudindgået aftale og ved medsendelse af fakturakopi.

Ordering Spare Parts

Spare parts can be ordered from:

V. BRØNDUM A/S
Sadolinsvej 14-16
DK - 8600 Silkeborg

Telephone: 8682 4366
Fax: 8680 3363
E-mail: v@broendum.com

Spare parts are delivered on a day-to-day basis. Orders received by telephone or fax before 2.30 p.m. will be sent the same day.

Office Hours

Mon. - Thurs.: 8 a.m. -4 p.m.
Friday: 8 a.m. -3.30 p.m.

Collection of Spare Parts

If you telephone at least 2 hours in advance, you are guaranteed spare parts ready for collection. Please give the requisition number and the customer name.

Repair Service

Maximum 48 hours' service from acceptance of offer. Please give the name of the contact person.

Returned Goods

Goods may not be returned without prior agreement. A copy of the invoice must accompany the goods.

Ersatzteilbestellung

Kontakten Sie bitte:

V. BRØNDUM A/S
Sadolinsvej 14-16
DK - 8600 Silkeborg

Tel. 8682 4366
Telefax 8680 3363
E-Mail: v@broendum.com

Telefonisch oder per Telefax spätestens bis 14.30 Uhr abgegebene Bestellungen werden am gleichen Tag abgeschickt.

Telefonische Bedienung

Montag - Donnerstag: 08.00-16.00 Uhr
Freitag: 08.00-15.30 Uhr

Abholung von Waren

Rufen Sie 2 Stunden vorher an, garantieren wir Ihnen „abholbereite“ Waren. Bitte geben Sie die Nummer des Anforderers sowie den Kundennamen an, falls Ihr Kunde die Ware selbst bei uns abholt.

Reparaturservice

Max. 48 Stunden Service (ab Abnahme des Angebotes). Bitte geben Sie eine Kontaktperson an.

Rückwaren

Werden nur nach vorheriger Vereinbarung und nur bei mitgeschickter Rechnerkopie akzeptiert.