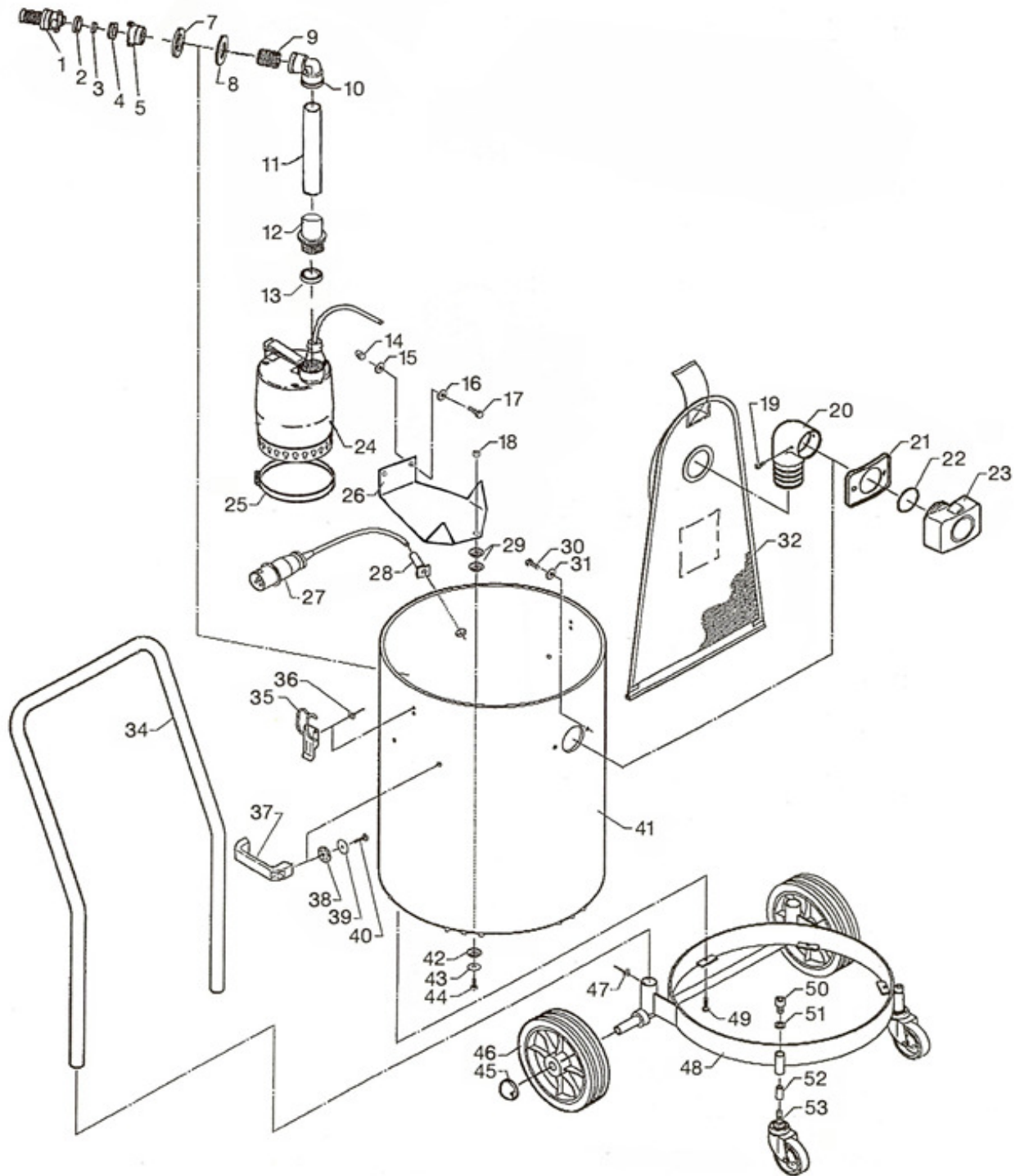


V. BRØNDUM A/S

Reservedelskatalog  
Spare Parts List  
Ersatzteilliste

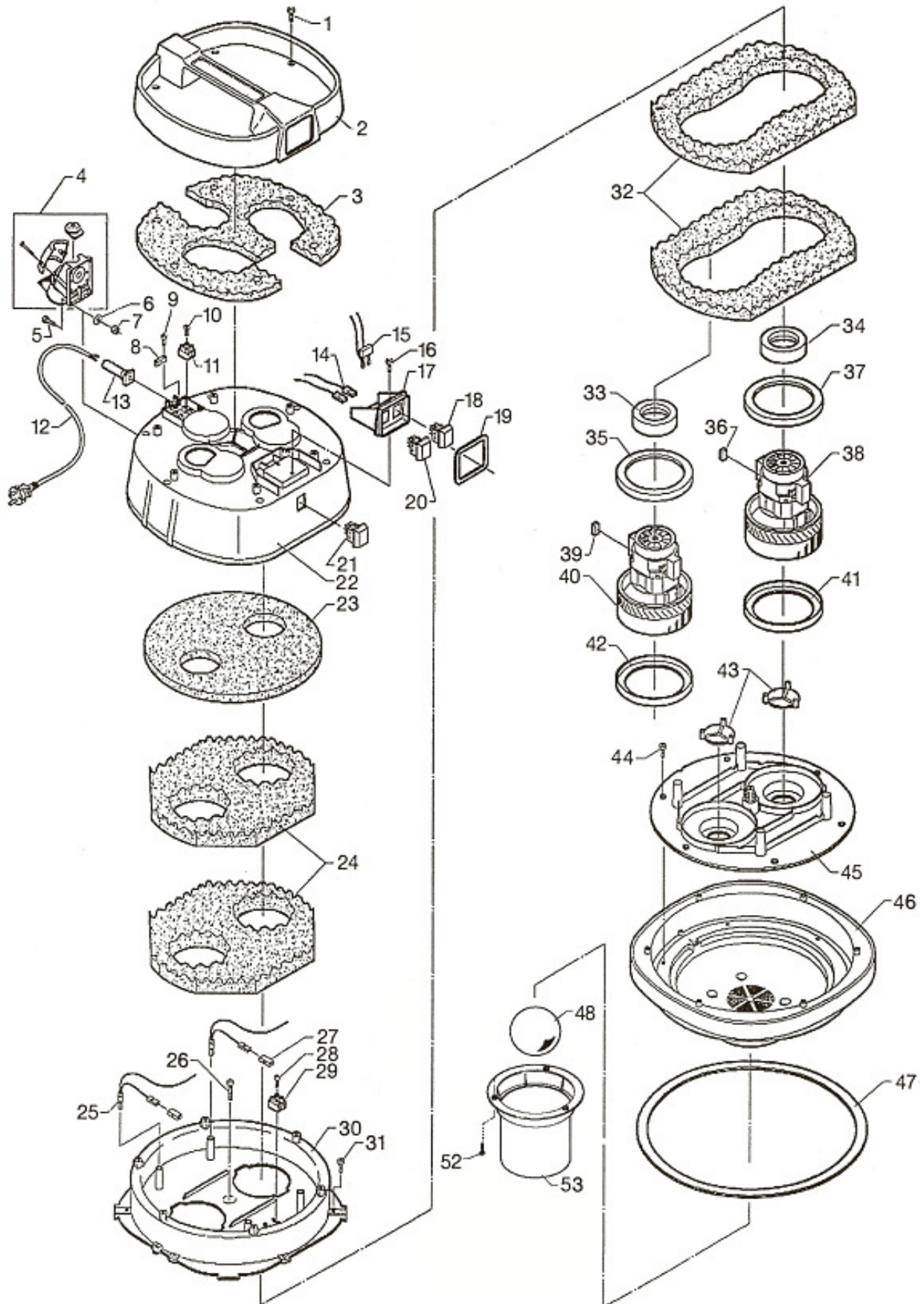
**RONDA 550**



## V. BRØNDUM A/S

Reservedelsliste - Beholderdel  
Spare Parts List - Container Part  
Ersatzteilliste - BehälterteilRonda  
550

Pos.	Beskrivelse	Description	Bezeichnung	Varenr. Itemno.
1	Kobling	Coupling	Kupplung	3086950015
2	Pakning	Washer	Dichtung	-
3	Ring	Ring	Ring	-
4	Pakning	Washer	Dichtung	-
5	Kobling	Coupling	Kupplung	3085954790
7	Skive	Disk	Scheibe	3083974721
8	Pakning	Washer	Dichtung	3085950039
9	Nippelrør	Nipple pipe	Nippelrohr	3085950038
10	Vinkel	Elbow	Winkel	3083890006
11	Plastrør	Tube	Rohr	3083898660
12	Plaststuds	Fitting	Verschraubung	3083890007
13	Kontraventil	Stop valve	Rückschlagventil	308398481A
14	Topmøtrikøtrik	Nut	Mutter	3083975205
15	Skive	Disk	Scheibe	3081970008
16	Skive	Disk	Scheibe	308197099A
17	Skrue	Screw	Schraube	3083974600
18	Møtrik	Nut	Mutter	308397050A
19	Skrue	Screw	Schraube	3081970590
20	Vinkelstuds	Angle neck	Winkelstutzen	3083894270
21	Gummipakning	Rubber washer	Gummidichtung	3081952710
22	O-ring	O-ring	O-Ring	3083954260
23	Beholderkobling	Container coupling	Behälterkupplung	308181380A
24	Dykpumpe	Submersible pump	Tauchpumpe	3080310053
25	Spændebånd	Hose clip	Band	3083970044
26	Montageplade	Mounting plate	Montage Platte	3081910007
27	CEE hanstik	CEE plug	CEE Stecker	3085750008
28	Ledningsindføring	Cable entry	Leitungseinführung	3081750080
29	Gummiskive	Rubber washer	Gummischeibe	308197099A
30	Skrue	Screw	Schraube	3081970011
31	Skive	Disk	Scheibe	3081970771
32	Filterpose	Filter bag	Filterbeutel	3084674025
33	Bundskinne	Bottom rail	Bodenschiene	3085990001
34	Kørebøjle	Steering handle	Lenkbügel	3081851150
35	Beholderclip	Container clips	Behälterklammer	308191342A
36	Popnitte	Pop rivet	Pop-Niet	3081970430
37	Håndtag	Handle	Griff	3081910980
38	Skive	Disk	Scheibe	308197099A
39	Skive	Disk	Scheibe	3081971001
40	Skrue	Screw	Schraube	3081970011
41	Opsamlingsbeholder - plast	Collection container -plastic	Sammelbehälter - plast	3081773997
	Beholder komplet	Container - complete	Behälter - komplett	3081773998
42	Skive	Disk	Scheibe	308197099A
43	Skive	Disk	Scheibe	3081971001
44	Skrue	Screw	Schraube	3083974860
45	Hjulkapsel	Hub cap	Radkappe	3083854490
46	Baghjul	Rear wheel	Hinterrad	3081871180
47	Popnitte	Pop rivet	Pop-Niet	3081970430
48	Hjulstel	Trolley frame	Radgestell	3085856260
49	Skrue	Screw	Schraube	3081971510
50	Skrue	Screw	Schraube	3083970020
51	Skive	Disk	Scheibe	3083970019
52	Gevindmuffe	Screw socket	Gewindemuffe	3083960130
53	Drejehjul	Turn wheel	Drehrolle	3081871040



**V. BRØNDUM A/S**
**Reservevedelsliste - Motortop  
Spare Parts List - Motor Top  
Ersatzteilliste - Motortop**
**Ronda  
550**

Pos.	Beskrivelse	Description	Bezeichnung	Varenr. Itemno.
1	Skrue	Screw	Schraube	3081971510
2	Topdæksel	Top cover	Oberer Deckel	3081893840
3	Lyddæmperskum	Muffling foam	Schalldämpferschaum	3081934030
4	CEE stikdåse	CEE plug box	CEE Steckdose	3083754530
5	Skrue	Screw	Schraube	3083974310
6	Skive	Disk	Scheibe	3081970771
7	Møtrik	Nut	Mutter	308397024B
8	Aflastningsklemme	Relief clamp	Entlastungsklemme	3081750060
9	Skrue	Screw	Schraube	3083970023
10	Skrue	Screw	Schraube	3081970030
11	Klemrække	Terminal strip	Klemmleiste	3081750041
12	El-kabel med stik export	Cable with plug export	Kabel mit Stecker export	3081750010
	El-kabel med stik dansk	Cable with plug Denmark	Kabel mit Stecker DK	3081750011
13	Ledningsføring	Wiring	Leitungsführung	3081750080
14	Ledning med stik	Wire with plug	Leitung mit Stecker	3081753930
15	Kondensator	Condenser	Kondensator	3081750070
16	Skrue	Screw	Schraube	3081970141
17	Afbryderhus	Contact box	Schaltergehäuse	3081893760
18	Kontakt	Switch	Schalter	3081750110
19	Pakning	Washer	Dichtung	3081953770
20	Kontakt	Switch	Schalter	3081750110
21	Kontakt	Switch	Schalter	3085754560
22	Motoroverdel	Motor top section	Motoroberteil	308189385E
23	Lyddæmperskum	Muffling foam	Schalldämpferschaum	3081933890
24	Lyddæmperskum	Muffling foam	Schalldämpferschaum	3081933900
25	Termosikring	Thermal fuse	Thermosicherung	3081754570
26	Skrue	Screw	Schraube	3081973950
27	Samlestik	Connection	Lüsterklemme	3083754580
28	Skrue	Screw	Schraube	3081970030
29	Klemrække	Terminal strip	Klemmleiste	3081750041
30	Luftledeplade	Air baffle	Luftleitblech	3081893860
31	Skrue	Screw	Schraube	3081970140
32	Lyddæmperskum	Muffling foam	Schalldämpferschaum	3081933910
33	Motorpakning	Motor washer	Motordichtung	3081953980
34	Motorpakning	Motor washer	Motordichtung	3081953980
35	Motorpakning	Motor washer	Motordichtung	3081950610
36	Motorkul	Motor brush	Motorkohle	308173176A
37	Motorpakning	Motor washer	Motordichtung	3081950610
38	Motor	Motor	Motor	3084720620
39	Motorkul	Motor brush	Motorkohle	308173176A
40	Motor	Motor	Motor	3084720620
41	Motorpakning	Motor washer	Motordichtung	3081950610
42	Motorpakning	Motor washer	Motordichtung	3081950610
43	Ventil	Valve	Ventil	3081891540
44	Skrue	Screw	Schraube	3081970141
45	Motorplade	Motor plate	Motorplatte	3081894020
46	Motorunderdel	Motor bottom section	Motorunterteil	3081893870
47	Beholderpakning	Container washer	Behälterdichtung	3081951130
48	Flydeventil	Float valve	Schwimmerventil	3085690640
52	Skrue	Screw	Schraube	3081970011
53	Flydeventilhus	Float valve housing	Schwimmerventilkammer	3081890034