

Reservedelskatalog  
Spare parts list  
Ersatzteilliste

# RONDA 5-58 Duo

## Industrial Vacuum Cleaner

**BEMÆRK**

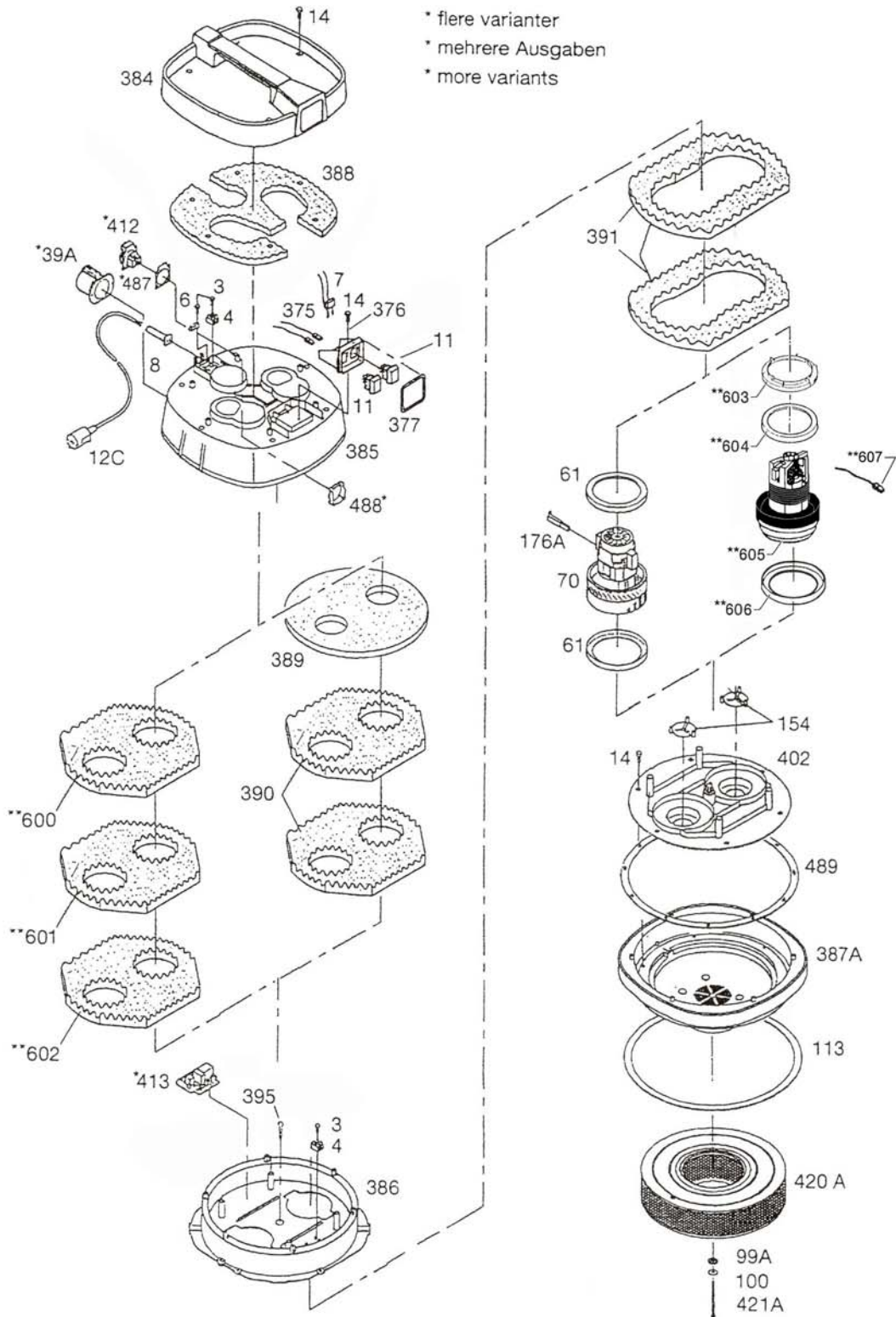
RONDA 5-58 Duo tilbydes i flere varianter med blandt andet forskellige filter-systemer, sugemotorer mm. Dette reservedelskatalog dækker alle standardvarianter af RONDA 5-58 Duo. Enkelte individuelle kundespecificerede specialvarianter kan dog ikke forventes at være fuldstændig dækket af dette katalog.

**NOTE**

RONDA 5-58 Duo is offered in various versions, among other things with different filter systems, suction motors etc. This spare parts list covers all the standard versions of RONDA 5-58 Duo, but does not include individual customer specified versions.

**BEACHTEN**

RONDA 5-58 Duo ist in mehreren Varianten mit u.a. verschiedenen Filter-Systemen, Saugmotoren usw. angeboten. Diese Ersatzteilliste deckt alle Standardvarianten der Maschine RONDA 5-58 Duo, aber keine individuellen kundenspezifisierten Varianten.



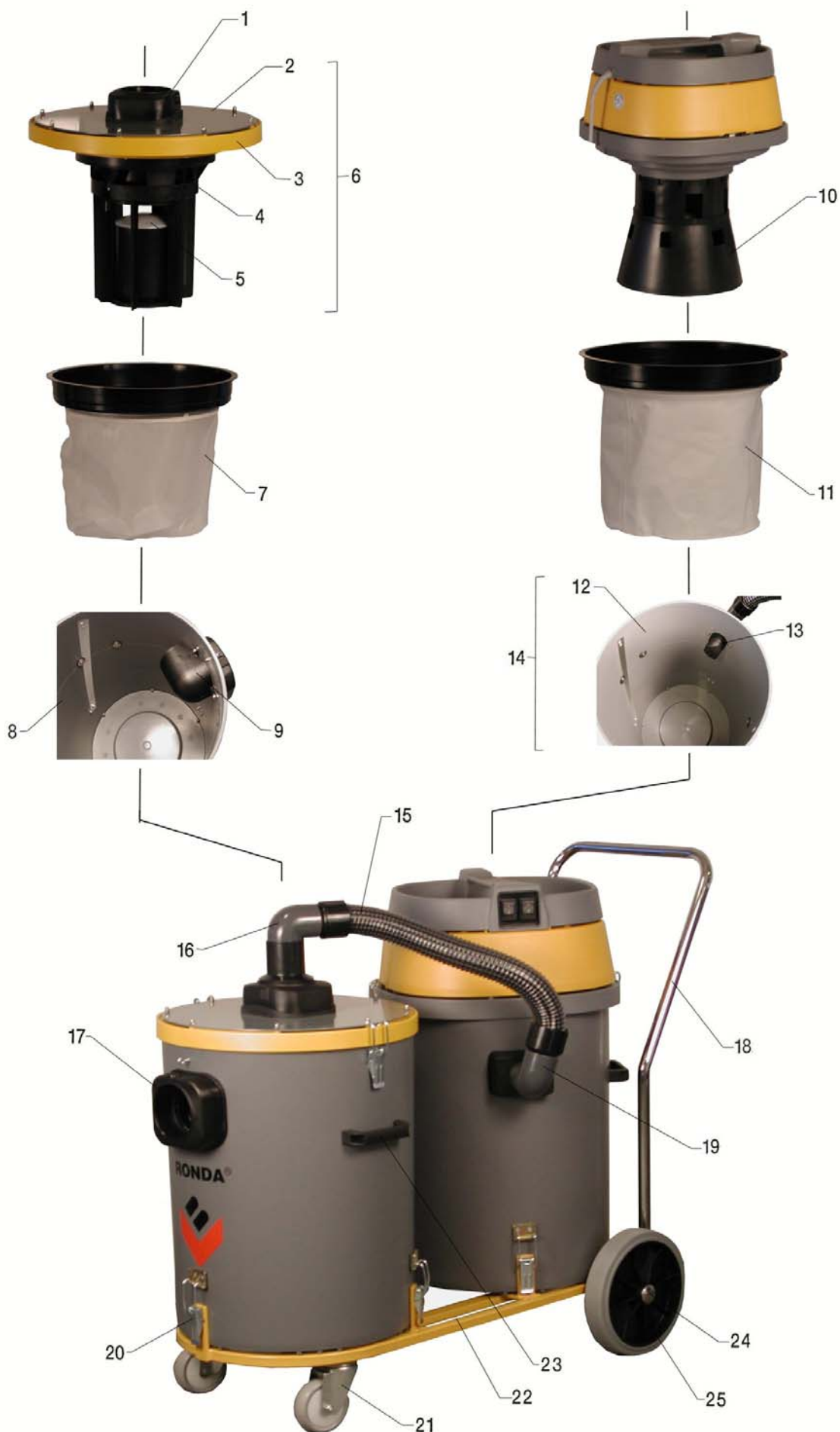
**V. BRØNDUM A/S**
**Reservedelsliste - Motortop  
Spare parts list - Motortop  
Ersatzteilliste - Motortop**
**RONDA 5-58  
Duo 2/2.4 kW**

Pos.	Beskrivelse	Description	Bezeichnung	Varenr. Itemno.
3	Skrue	Screw	Schraube	3081970030
4	Kronmuffe	Supply terminal	Lüsterklemme	3081750041
6	Aflastningsklemme	Bracket	Zugentlastung	3081750060
7	Kondensator	Condenser	Kondensator	3081750070
8	Ledningsindføring	Packing	Dichtung	3081750080
11	Kontakt	Switch	Schalter	3081750110
12C	El-kabel med stik DK	Cable with plug DK	Kabel mit Stecker DK	3081750011
	El-kabel med stik Export	Cable with plug Export	Kabel mit Stecker Export	3081750010
14	Skrue	Screw	Schraube	3081970140
39A	Udblæsningsstuds*	Exhaustpipe*	Ausblasstutzen*	308181039A
61	Motorpakning	Motorpacking	Motordichtung	3081950610
70	Motor 1200 W (A210)	Motor 1200 W (A210)	Motor 1200 W (A210)	3084723370
99A	Gummiskive	Rubberwasher	Scheibe	308197099A
100	Skive	Washer	Scheibe	3081971000
113	Beholderpakning	Packing	Dichtung	3081951130
154	Ventil	Valve	Ventil	3081891540
176A	Motorkul	Motorcoal	Motorkohl	308173176A
375	Ledning, komplet	Cable, complete	Kabel, komplett	3081753750
376	Afbryderhus	Housing	Gehäuse	3081893760
377	Pakning	Packing	Dichtung	3081953770
384	Topdæksel	Topcover	Deckel	3081893840
385	Motoroverdel	Motorcover	Motordeckel	3081893850
386	Luftledeplade	Exhautplate	Ausblasplatte	3081893860
387A	Motorunderdel	Motortop lower part	Motortop Unterteil	308189387A
388	Lyddæmperskum	Noise reduction foam	Schaum-Geräuschkämper	3081934030
389	Lyddæmperskum	Noise reduction foam	Schaum-Geräuschkämper	3081933890
390	Lyddæmperskum	Noise reduction foam	Schaum-Geräuschkämper	3081933900
391	Lyddæmperskum	Noise reduction foam	Schaum-Geräuschkämper	3081933910
395	Skrue	Screw	Schraube	3081973950
402	Motorplade	Motorplate	Motorplatte	3081894020
412	240 V el-udtag*	240 V socket*	240 V Ausgang*	3081754120
413	Startautomatik*	Electronic starter*	Elektronik für Starter*	3083754130
414	Kontakt	Switch	Schalter	3081750110
420A	HEPA-filter	HEPA-filter	HEPA-filter	3084675007
421A	Skrue	Screw	Schraube	308397421A
487	Pakning*	Packing*	Dichtung*	3081954870
488	Monteringsring*	Mounting ring*	Montieringsring*	3081894880
489	Pakning f/luftlederplade	Packing	Dichtung	3083954890
** Version A128 Blow Through Vacuum motor				
600	Lyddæmperskum	Muffling foam	Schalldämpferschaum	3081933900
601	Lyddæmperskum	Muffling foam	Schalldämpferschaum	3081933900
602	Lyddæmperskum	Muffling foam	Schalldämpferschaum	3081933900
603	Motorpakning	Motor washer	Motordichtung	308173033A
604	Motorpakning	Motor washer	Motordichtung	3081950610
605	Motor Blow Through	Motor Blow Through	Motor Blow Through	308272019A
606	Motorpakning	Motor washer	Motordichtung	3081950200
607	Termosikring	Thermo switch	Thermosicherung	3083750054
*	Tilbehør	Accessory	Zubehör	



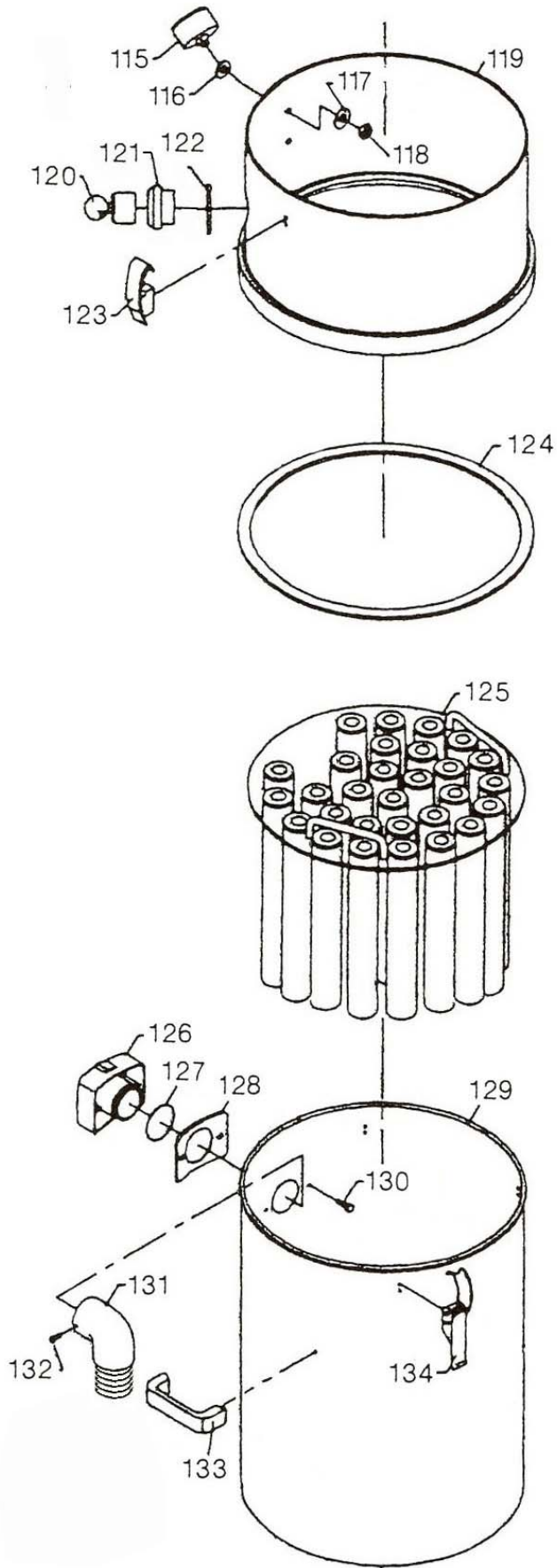
**V. BRØNDUM A/S**
**Reservedelsliste - Motortop  
Spare parts list - Motortop  
Ersatzteilliste - Motortop**
**RONDA 5-58  
Duo 3/3.6 kW**

Pos.	Beskrivelse	Description	Bezeichnung	Varenr. Itemno.
6	Aflastningsklemme	Bracket	Zugentlastung	3081750060
61	Motorpakning	Motor packing	Motor Dichtung	3081950610
99A	Gummiskive	Washer	Scheibe	308197099A
100	Skive	Washer	Scheibe	3081971000
113	Beholderpakning	Packing	Dichtung	3081951130
154	Ventil	Valve	Ventil	3081891540
337	Motor 1200 W (A210)	Motor 1200 W (A210)	Motor 1200 W (A210)	3084723370
361	Kul for motor	Carbon for motor	Kohle für Motor	308173176A
376A	Afbryderhus	Housing	Gehäuse	3081893760
377	Pakning	Packing	Dichtung	3081953770
384	Topdæksel	Top cover	Deckel	3081893840
387A	Motorunderdel	Motortop lower part	Motortop Unterteil	308189387A
399B	Motoroverdel	Motor top part	Motor Oberteil	3081893990
400	Luftlederplade	Air baffle	Luftleitplatte	3081894000
401	Motorplade	Motor plate	Motorplatte	3081894010
403	Lyddæmperskum	Sound-absorbing foam	Schalldämpfungsschaum	3081934030
404	Lyddæmperskum	Sound-absorbing foam	Schalldämpfungsschaum	3081934040
405	Lyddæmperskum	Sound-absorbing foam	Schalldämpfungsschaum	3081934050
406	Lyddæmperskum	Sound-absorbing foam	Schalldämpfungsschaum	3081934060
421A	Skrue	Screw	Schraube	308397421A
456	Kontakt	Switch	Schalter	3081750110
651	Klemrække (3 pos)	Terminal strip (3 pos)	Klemmleiste (3 pos)	3081750041
	Klemrække (2 pos)	Terminal strip (2 pos)	Klemmleiste (2 pos)	3081750040
657	Klemrække (6 pos)	Terminal strip (6 pos)	Klemmleiste (6 pos)	3083960307
661A	Kabel	Cable	Kabel	3085750065
662A	CEE hanstik	CEE plug	CEE Stecker	3085750012
	CEE hanstik med kabel	CEE plug with cable	CEE Stecker mit Kabel	3081751430
775	Mikro HEPA-filter, enkelt	Micro HEPA filter, single	Mikro HEPA-Filter, 1 stück	3084675007
	<b>** Version A128 Blow Through Vacuum motor</b>			
600	Lyddæmperskum	Muffling foam	Schalldämpferschaum	3081934050
601	Lyddæmperskum	Muffling foam	Schalldämpferschaum	3081934050
602	Lyddæmperskum	Muffling foam	Schalldämpferschaum	3081934050
603	Motorpakning	Motor washer	Motordichtung	308173033A
604	Motorpakning	Motor washer	Motordichtung	3081950610
605	Motor Blow Through	Motor Blow Through	Motor Blow Through	308272019A
606	Motorpakning	Motor washer	Motordichtung	3081950200
607	Termosikring	Thermo switch	Thermosicherung	3083750054



**V. BRØNDUM A/S****Reservedelsliste - Hoveddele  
Spare parts list - Main parts  
Ersatzteilliste - Haupt Teile****RONDA  
5-58 Duo**

Pos.	Beskrivelse	Description	Bezeichnung	Varenr. Itemno.
1	Beholderkobling	Container coupling	Behälterkupplung	308181148C
	Pakning for beholderkobling	Packing for coupling	Gummipackung	308195150C
2	Forstærkningsplade	Reenforcementsplate	Platte	3083894185
	Pakning for forstærkningspl.	Packing for plate	Gummipackung	3083960216
3	Plastlåg	Plastic lid	Plastik Deckel	308189122C
	Pakning for plastlåg	Packing for lid	Gummipackung	3081951130
4	Filtergitter	Filter grid	Filtergitter	308169065C
5	Flydeventil	Float valve	Schwimmerventil	308569064A
6	Forudskillerlåg - komplet	Preseperator lid complete	Deckel komplett	3083960150
7	Forfilter	Filter	Vorfilter	3084674022
8	Forudskillerbeholder kompl.	Container complete	Behälter komplett	3083770000
9	Beholderkoblingsvinkel	Angle coupling	Behälterkupplung	308181147B
10	Filtergitter	Filter grid	Filtergitter	308169065B
	Deflektorkappe	Deflector	Deflektor	308169396B
11	Standardfilter	Standard filter	Standard filter	3084671058
12	Beholder (fås kun komplet)	Container (only complete)	Behälter (nur komplett)	-
13	Beholderkobling	Coupling	Behälterkupplung	3081813800
	Pakning for beholderkobling	Packing for coupling	Gummipackung	3081952710
14	Opsamlingsbeholder - komplet	Container complete	Behälter komplett	3083770005
15	Sugeslange	Suction hose	Schlauch	3084545010
16	Slangekoblingsvinkel	Angle coupling for hose	Schlauch-Kupplung	3083969051
17	Beholderkobling - forudskiller	Container coupling	Behälterkupplung	308181148C
	Pakning for beholderkobling	Packing for coupling	Gummipackung	308195150B
18	Kørebøjle	Steering handle	Lenkbügel	3081851150
19	Slangekoblingsvinkel	Angle coupling for hose	Schlauch-Kupplung	3083565050
20	Beholderclips	Container clips	Behälterklammer	308191342A
21	Forhjul - komplet	Frontwheel complete	Drehrolle komplett	3083870000
22	Kørestel for dobbeltvogn	Trolley frame	Radgestell	3083960011
23	Løftehåndtag	Handle	Griff	3081910980
24	Navkapsel	Cap for rear wheel	Radkappe	3081855080
25	Baghjul - komplet	Rear wheel complete	Hinterrad komplett	3081875070





**V. BRØNDUM A/S****Reservedelsliste - Filterenhed  
Spare parts list - Filter unit  
Ersatzteilliste - Filtereinheit****RONDA  
5-58 Duo**

Pos.	Beskrivelse	Description	Bezeichnung	Varenr. Itemno.
115	Trykdifferensmåler	Manometer	Manometer	3080310069
116	O-ring	O-ring	O-ring	3083955110
117	Skive	Washer	Scheibe	3083973170
118	Kontramøtrik	Nut	Mutter	3083973170
119	Adaptoring uden tilbehør	Adaptoring without access.	Adaptoring ohne Zubehör	3085680016
	Adaptoring komplet	Adaptoring complete	Adaptoring mit Zubehör	3085680004
120	Trykdigningsventil	Pressure compensation valve	Druckausgleichsventil	3083894920
121	Studs	Fitting	Stutz	3081814932
122	Pakning	Packing	Dichtung	3081954940
123	Beholderclip	Containerclip	Behälterklamme	308191342A
124	Beholderpakning	Packing	Dichtung	3081951130
125	Kanalfilter	Tube filter	Kanalfilter	3084671098
126	Beholderstuds	Containerpipe	Behälterstutzen	308181380A
127	O-ring	O-ring	O-ring83954260	
128	Gummipakning	Packing	Dichtung	3081952710
129	Filterbeholder	Filtercontainer	Filterbehälter	3083770005
130	Skrue	Screw	Schraube	3081970011
131	Vinkelstuds	Elbow	Winkelstutzen	3083894270
132	Skrue	Screw	Schraube	3081970590
133	Håndtag	Handle	Handgriff	3081910980
134	Beholderclip	Containerclip	Behälterklamme	308191342A



Pos.	Beskrivelse	Description	Bezeichnung	Varenr. Itemno.
1	HEPA-filter	HEPA-filter	HEPA-filter	3084675007
2	Kanalfilter Duo-R	Tube-filter Duo-R	Kanalfilter Duo-R	3084673010
3	Beholder 2 metal	Container 2 metal	Behalter 2 metal	3081792795
	Beholder 2 metal komplet	Container 2 complete	Behalter 2 komplett	3081792793
4	Låg beholder 1 komplet	Lid container 1 complete	Deckel	3083960150
5	Ståltrådsfiltergitter	Steel thread grid	Filtergitter	3084670901
6	Beholder 1 metal	Container 1 metal	Behalter 1 metal	3081792796
	Beholder 1 metal komplet	Container 1 complete	Behalter 1 komplett	3081792794

# Bestilling / Ordering / Bestellung

## Reservedelsbestilling

Reservedele kan bestilles hos:

### V. BRØNDUM A/S

Sadolinsvej 14-16  
DK - 8600 Silkeborg

Ordretlf.: 8682 4366  
Ordrefax: 8680 3363  
E-mail: v@broendum.com

Reservedele ekspederes fra dag til dag. Ordre indtelefoneret eller sendt pr. telefax senest kl. 14.30 sendes samme dag.

## Telefonekspedition

Mandag - torsdag: 08.00-16.00  
Fredag: 08.00-15.30

## Afhentning af reservedele

Ringes besked senest 2 timer i forvejen garanteres afhentningsklare reservedele. Oplys venligst rekvisitionsnummer og kundenavn.

## Reparationservice

Maks. 48 timers service fra accept af tilbud. Oplys venligst navn på kontaktperson.

## Returvarer

Accepteres alene på baggrund af forudindgået aftale og ved medsendelse af fakturakopi.

## Ordering Spare Parts

Spare parts can be ordered from:

### V. BRØNDUM A/S

Sadolinsvej 14-16  
DK - 8600 Silkeborg

Telephone: 8682 4366  
Fax: 8680 3363  
E-mail: v@broendum.com

Spare parts are delivered on a day-to-day basis. Orders received by telephone or fax before 2.30 p.m. will be sent the same day.

## Office Hours

Mon. - Thurs.: 8 a.m. -4 p.m.  
Friday: 8 a.m. -3.30 p.m.

## Collection of Spare Parts

If you telephone at least 2 hours in advance, you are guaranteed spare parts ready for collection. Please give the requisition number and the customer name.

## Repair Service

Maximum 48 hours' service from acceptance of offer. Please give the name of the contact person.

## Returned Goods

Goods may not be returned without prior agreement. A copy of the invoice must accompany the goods.

## Ersatzteilbestellung

Kontakten Sie bitte:

### V. BRØNDUM A/S

Sadolinsvej 14-16  
DK - 8600 Silkeborg

Tel. 8682 4366  
Telefax 8680 3363  
E-Mail: v@broendum.com

Telefonisch oder per Telefax spätestens bis 14.30 Uhr abgegebene Bestellungen werden am gleichen Tag abgeschickt.

## Telefonische Bedienung

Montag - Donnerstag: 08.00-16.00 Uhr  
Freitag: 08.00-15.30 Uhr

## Abholung von Waren

Rufen Sie 2 Stunden vorher an, garantieren wir Ihnen „abholbereite“ Waren. Bitte geben Sie die Nummer des Anforderers sowie den Kundennamen an, falls Ihr Kunde die Ware selbst bei uns abholt.

## Reparaturservice

Max. 48 Stunden Service (ab Abnahme des Angebotes). Bitte geben Sie eine Kontaktperson an.

## Rückwaren

Werden nur nach vorheriger Vereinbarung und nur bei mitgeschickter Rechnungskopie akzeptiert.