



Reservedelskatalog

Spare parts list

Ersatzteilliste

V. Brøndum

**RONDA® 370**

A0.80.10XX  
09-2017



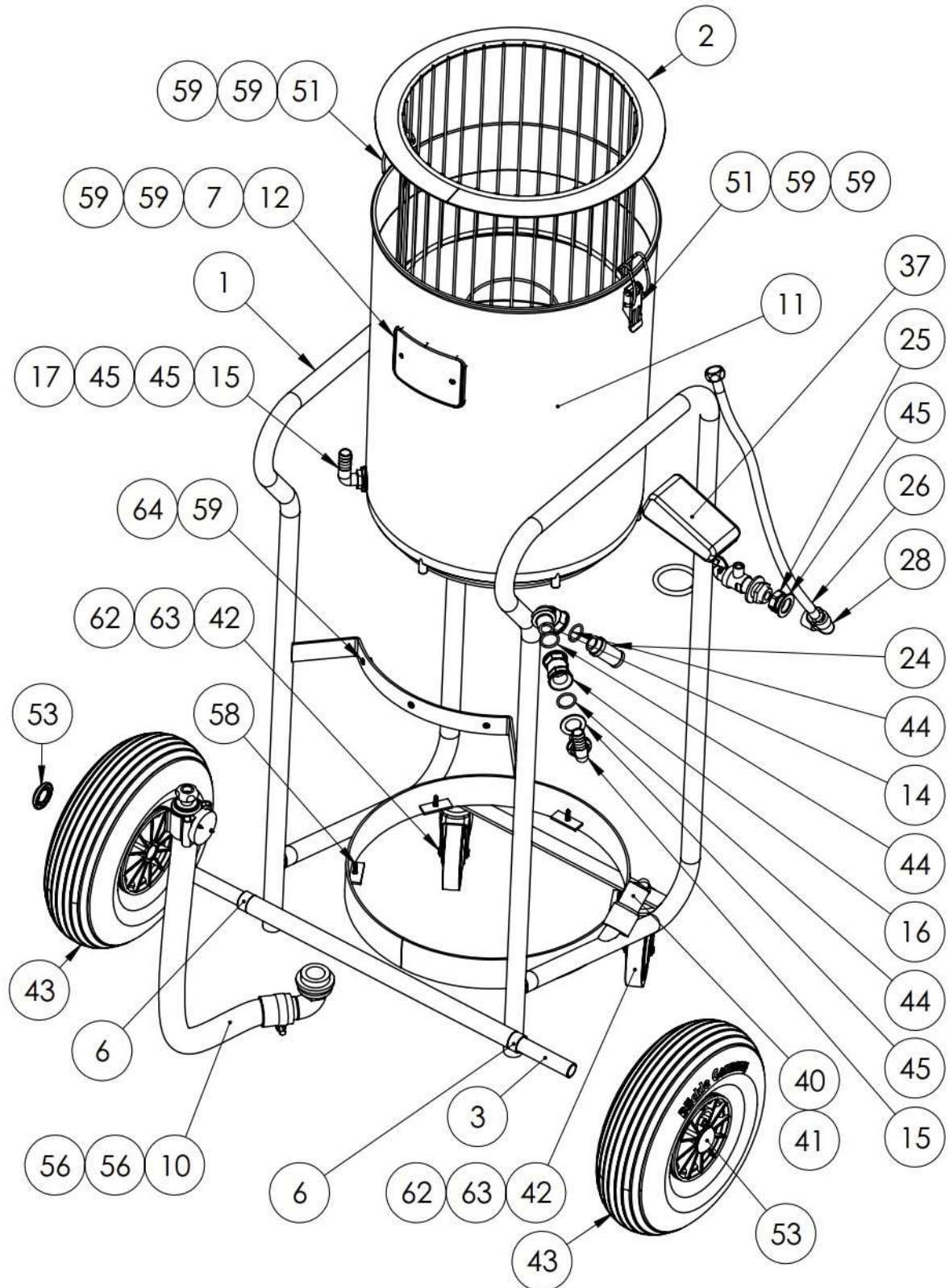
V. BRØNDUM A/S

Reservedelsliste

Spare Parts List

Ersatzteilliste

RONDA 370





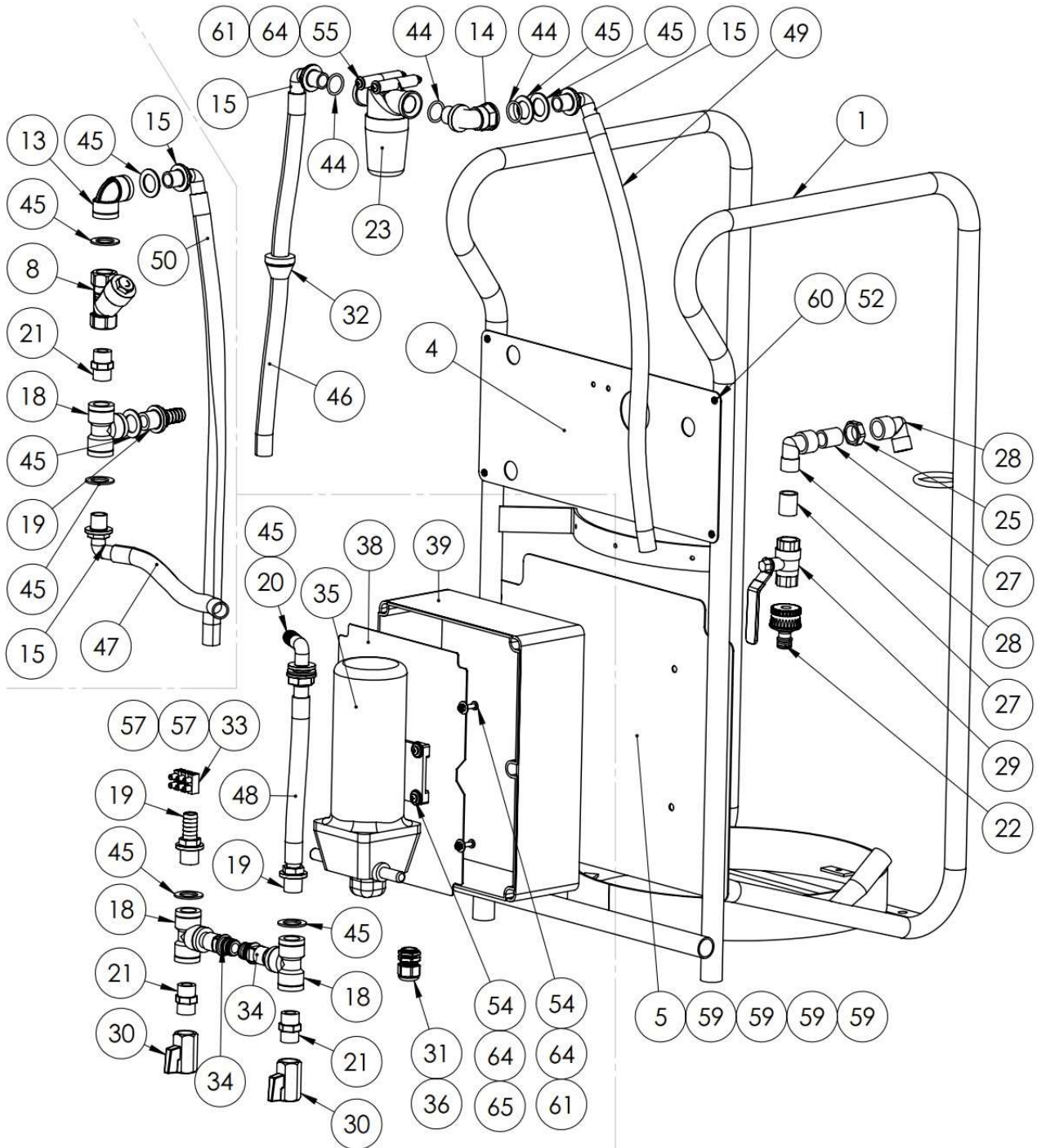
V. BRØNDUM A/S

Reservedelsliste

Spare Parts List

Ersatzteilliste

RONDA 370





V. BRØNDUM A/S

Reservedelsliste

Spare Parts List

Ersatzteilliste

RONDA 370

POS.	BESKRIVELSE	DESCRIPTION	BEZEICHNUNG	VARE/ITEM NO.
1	Rammestativ u/hjul	Trolley frame w.o. wheels	Rahmengerüst ohne	3083850014
2	Trådkurv med rondel	Wire basket with pad	Rollen	3081690005
3	Hjulaksel 20x2x625 mm	Wheel axle 20x2x625mm	Drahtkorb mit Rondell	3083850026
4	Ankerplade 415x180 mm	Anchor plate 415x180mm	Achse für Rad	3081979990
5	Ankerplade 415x350 (pumpe)	Anchor plate 415x350mm	20x2x625mm	3081979985
6	Afstandsbøsning for hjul	Distance bush	Ankerplatte 415x180mm	3083850023
7	Plade, rustfri med huller	Plate, stainless with holes	Ankerplatte 415x350mm	3081979988
8	Kontraklapventil m/fjeder	Return flap valve w/spring	Abstandsbuchse	3083960431
9	Fjeder f/trykbegrænserventil	Spring f/pressure relief valve	Platte, Edelstahl mit	3081970115
10	1" kpl. Aftapningsslange	1" complete drain hose	Löchern	3080300010
11	Plastbeholder 35L	Plastic container 35L	Kontraktappenventil	3081773430
12	Pakning for beholderkobling	Seal for tank coupling	m/Feder	3081952710
13	90° Vinkel PP BSPP 1/2" M/M	90° elbow PP BSPP 1/2" M/M	Feder f/Druckentlast.ventil	3083960422
14	90° Vinkel PP BSPP 1/2" M/N	90° elbow PP BSPP 1/2" M/N	1" kompl. Ablaufschlauch	3083960416
15	Slangenippel PP 90° 1/2"	Hose nipple PP 90° 1/2"	Kunststoff Behälter 35L	3083960424
16	1/2" PP muffe	1/2" PP socket	Dichtung für Beh.Kupplung	3083960439
17	1/2" PP kontramøtrik BSPP	1/2" PP locknut BSPP	90° Winkel PP BSPP 1/2"	3083960414
18	1/2" T-stk PP BSPP M/M/M	1/2" T-part PP BSPP M/M/M	M/M	3083960429
19	Slangenippel PP 1/2" BSPP	Hose nipple PP 1/2" BSPP	90° Winkel PP BSPP 1/2"	3083960428
20	Skotgennemføring 1/2"	Bulkhead 1/2"	M/N	3083960433
21	1/2" brystnippel	1/2" double nipple	Schlauchnippel PP 90° 1/2"	3083960430
22	1/2" hanekobling	1/2" tap connector	1/2" PP Muffe	3083960436
23	1/2" filterhus med 80 mesh	1/2" filter housing w/80 mesh	1/2" PP Gegenmutter	3083960425
24	1/2" kontraventil filter	1/2" return valve filter	BSPP	3083960427
25	1/2" MS kontramøtrik	1/2" MS locknut	T-Teil PP BSPP M/M/M	3083960419
26	1/2" tilslutningsslange 500mm	1/2" connection hose 500mm	Schlauchnippel PP 1/2"	3084542503
27	1/2" rustfri nippelrør	1/2" stainless nipple pipe	BSPP	3083960418
28	1/2" MS vinkel M/N	1/2" MS elbow M/N	Schott 1/2"	3083960417
29	1/2" kuglehane M/M	1/2" MS ball valve M/M	1/2" Doppelnippel	3083960420
30	Kugleventil (mini) 1/2"	Ball valve (mini) 1/2"	1/2" Anzapfverbinder	3083960440
31	PG 1,5/9mm forskrunding	PG 1,5/9mm gland	1/2" Filtergehäuse mit 80	3081759004
32	Gennemføring 14-20 mm	Bushing 14-20mm	mesh	3081759023
33	Klemrække 3/3	Terminal block 3/3	1/2" Kontraventil Filter	3081750041
34	Brystnippel 13mm	Double nipple 13mm	1/2" MS Gegenmutter	3083960421
35	Flojet pumpe / 230V	Flojet pump / 230V	1/2" Verbind.Schlauch	3080310041
36	Møtrik PG-13,5	Nut PG-13,5	500mm	3083974690
37	PLM flydeventil	PLM float valve	1/2" Nippelrohr rostfrei	3085690100
38	Monteringsplade	Mounting plate	1/2" MS Winkel M/N	3083890019
39	IP55 Kasse med låg	IP55 box with lid	1/2" Kugelhahn M/M	3083890018
40	25/25mm tilbehørsstud	25/25mm accessories stub	Kugleventil (mini) 1/2"	3085562502
			PG 1,5/9mm	
			Verschraubung	
			Durchführung 14-20mm	
			Klemmleiste 3/3	
			Doppelnippel 13mm	
			Flojet Pumpe / 230V	

18-09-2017



V. BRØNDUM A/S

Reservedelsliste

Spare Parts List

Ersatzteilliste

RONDA 370

POS.	BESKRIVELSE	DESCRIPTION	BEZEICHNUNG	VARE/ITEM NO.
41	Sort rørben SFL Ø25mm	Black end cap SFL Ø25mm	Rohrendkappe DFL	3083975215
42	Svirvelhjul d.100	Swivel wheel d.100	Ø25mm	3081879650
43	Luftgummihjul d.300x75mm	Rubber wheel d.300x75mm	Drehrolle d.100	3083870008
44	O-ring EPDM ½"	O-ring EPDM ½"	Luftreifen d.300x75mm	3083960423
45	Flad pakning ½"	Flat gasket ½"	O-Ring EPDM ½"	3083960415
46	Slange, klar - 410 mm	Hose, clear - 410 mm	Flachdichtung ½"	3083960285
47	Slange, klar - 220 mm	Hose, clear - 220 mm	Schlauch, klar - 410 mm	3083960285
48	Slange, klar - 220 mm	Hose, clear - 220 mm	Schlauch, klar - 220 mm	3083960285
49	Slange, klar - 580 mm	Hose, clear - 580 mm	Schlauch, klar - 220 mm	3083960285
50	Slange, klar - 590 mm	Hose, clear - 590 mm	Schlauch, klar - 580 mm	3083960285
51	Beholderclips	Container clip	Schlauch, klar - 590 mm	308191342A
52	Afstandsstykke sort	Spacer black	Behälterklammer	308397429A
53	Starlock d.20mm kappe	Starlock d.20mm cap	Abstandshalter Schwarz	3081855080
54	M5 x 20 mm PHZ rustfri	M5 x 20 mm PHZ stainless	Starlock d.20mm Kappe	3083979870
55	M5 x 70 mm PHZ FZB	M5 x 70 mm PHZ FZB	M5 x 20 mm PHZ rostfrei	3083974763
56	M2,9 x 6,5 mm PHZ rustfri	M2,9 x 6,5 mm PHZ stainless	M5 x 70 mm PHZ FZB	3081970590
57	M2,9 x 19 mm PHZ FZB	M2,9 x 19 mm PHZ FZB	M2,9 x 6,5 mm PHZ	3081970030
58	Skrue plastite 5 x 20 mm	Screw plastite 5 x 20 mm	rostfrei	3081970140
59	Nitte 4,8 x 14,5 mm	Rivet 4,8 x 14,5 mm	M2,9 x 19 mm PHZ FZB	3081970430
60	Nitte 4,8 x 22 mm	Rivet 4,8 x 22 mm	Schraube plastite 5 x 20 mm	3081970431
61	M5 Låsemøtrik	M5 locknut	mm	308397024B
62	M10 Topmøtrik	M10 cap nut	Niete 4,8 x 14,5 mm	3081971030
63	M10 fjederskive	M10 spring washer	Niete 4,8 x 22 mm	3083970019
64	Skærmskive Ø5 / 15mm	Shield washer Ø5/15mm	M5 Gegenmutter	3081970771
65	Skive 18 x 6,4 x 1,6 mm	Washer 18 x 6,4 x 1,6 mm	M10 Hutmutter	3081970008
			M10 Federscheibe	
			Unterlegscheibe	
			Ø5/15mm	
			Scheibe 18 x 6,4 x 1,6 mm	

18-09-2017