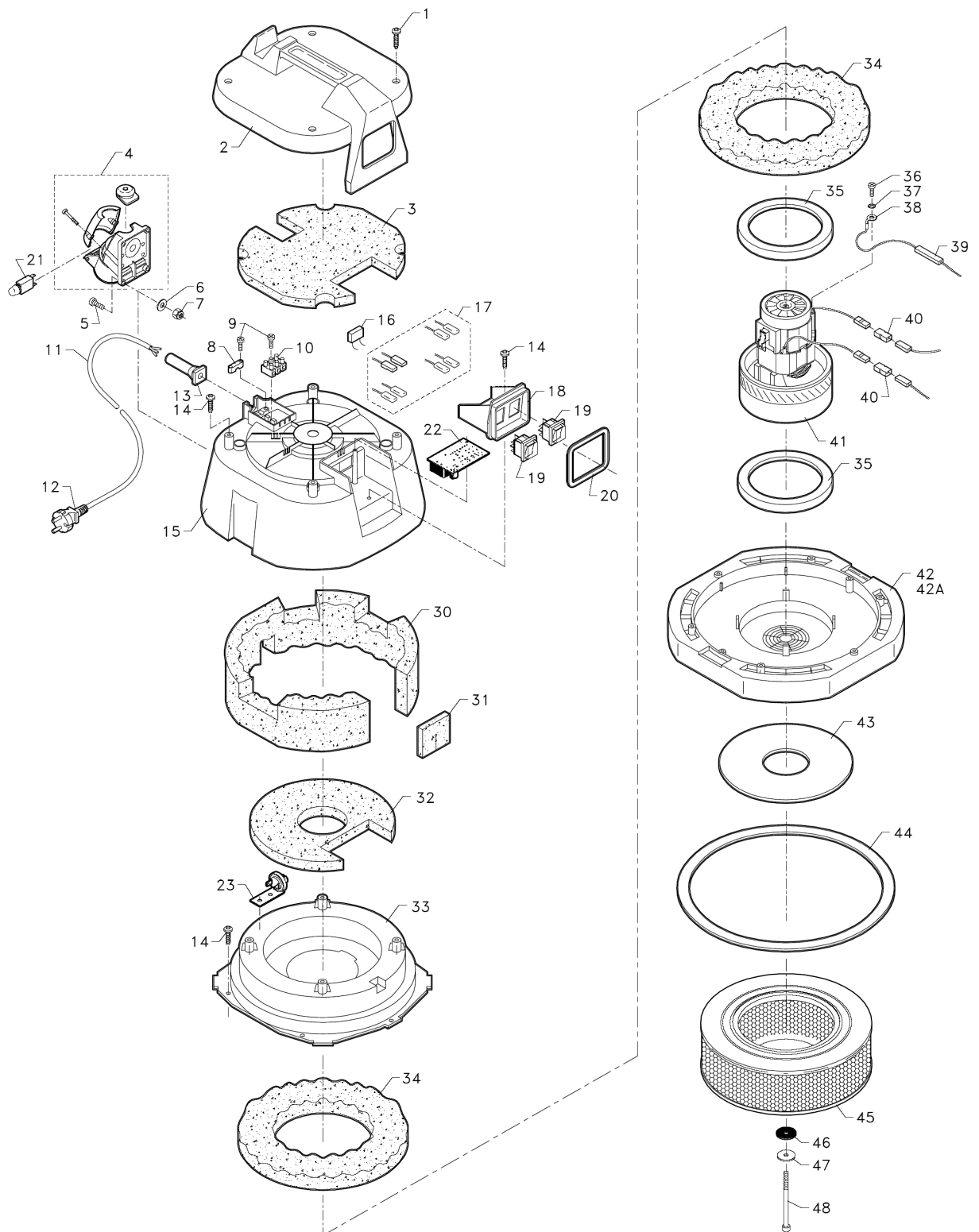


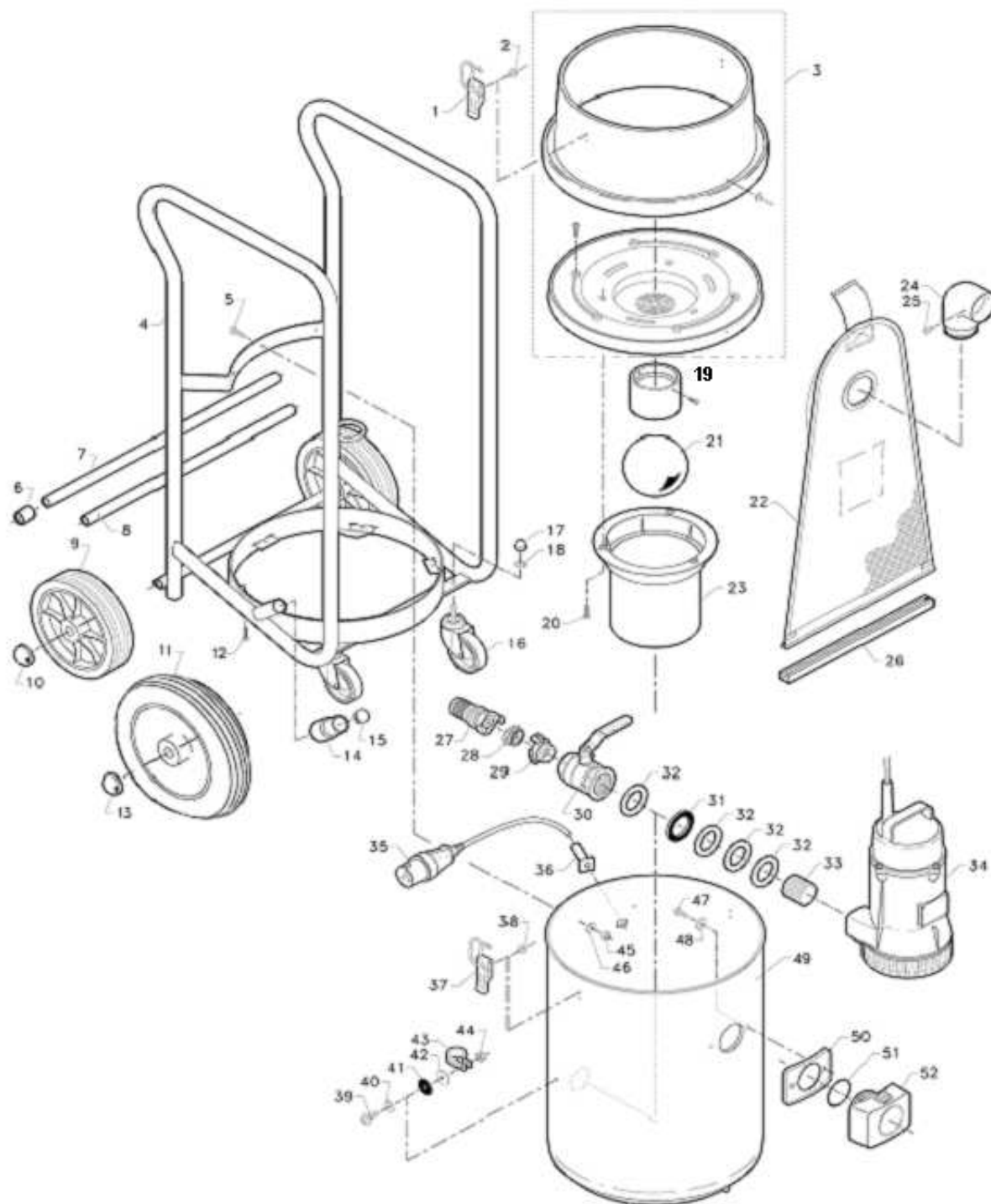
V. BRØNDUM A/S

Reservedelskatalog
Spare Parts List
Ersatzteilliste

RONDA 350



V. BRØNDUM A/S		Reservedelsliste - Motortop Spare Parts List - Motor Top Ersatzteilliste - Motorkopf		RONDA 350
Pos.	Beskrivelse	Description	Bezeichnung	Varenr. Itemno.
1	Skrue	Screw	Schraube	3081971510
2	Topdæksel	Top cover	Kopfdeckel	3081893640
3	Dæmperskum	Muffling foam	Schalldämpferschaum	3081933690
4	CEE-stikdåse 2P	CEE plug box 2P	CEE Steckdose 2P	3083754530
5	M5*16 skrue	M5*16 screw	M5*16 Schraube	3083974310
6	Rustfri skive	Rust-resistant disk	Rostfreie Scheibe	3081970771
7	M5 låsemøtrik	M5 self-locking nut	selbstsichernde Mutter	308397024B
8	Aftastningsklemme	Relief clamp	Entlastungsklemme	3081750060
9	Skrue 2.9*19	Screw 2.9*19	Schraube 2.9*19	3081970030
10	Klemrække	Terminal strip	Klemmleiste	3081750041
11	Ledning med Schuco stik	Cable with Schuco plug	Kabel mit Schuco Stecker	3081750010
	Ledning med DK stikprop	Cable with DK plug	Kabel mit DK Stecker	3081750011
12	DK hanstik	DK plug	DK Stecker	3083750002
13	Kabelindføring	Cable entry	Kabeleinführung	3081750080
14	Skrue	Screw	Schraube	3081970140
15	Gul motoroverdel	Yellow motor top section	Gelber Motoroberteil	308189365G
16	Kondensator	Condenser	Kondensator	3081750070
17	Ledningsnet RONDA 350	Line system RONDA 350	Leitungsnetz RONDA 350	3081753998
18	Afbryderhus	Contact box	Schaltergehäuse	3081893760
19	Kontakt med lys	Switch with light	Kontakt mit Licht	3085754560
20	Pakning	Washer	Dichtung	3081953770
21	Termosikring	Thermal fuse	Termosicherung	3083750031
22	Elektronikplade (tilbehør)	Vacumatic (accessory)	Vacumatic (Zubehör)	3083754180
23	Vakuumsføler (tilbehør)	Vacuum detector (accessory)	Vakuumsfühler (Zubehör)	3081750005
30	Lyddæmperskum	Muffling foam	Schalldämpferschaum	3081933700
31	Lyddæmperskum	Muffling foam	Schalldämpferschaum	3081933710
32	Lyddæmperskum	Muffling foam	Schalldämpferschaum	3081933720
33	Luftledeplade	Air baffle	Luftleitblech	3081893660
34	Lyddæmperskum	Muffling foam	Schalldämpferschaum	3081933740
35	Motorpakning	Motor washer	Motordichtung	3081950610
36	Maskinskrue	Machine screw	Maschinenschraube	3083970024
37	Sikringsskive	Lock washer	Sicherungsscheibe	3083970032
38	Ringkabelsko	Ring cable shoe	Ringkabelschuh	3081750017
39	Dobbelt fladstik	Double flat plug	Doppelflachstecker	3083960330
40	Samlestik	Plug	Stecker	3083754580
41	Motor	Motor	Motor	3084723370
42	Grå motorunderdel	Grey motor bottom section	Grauer Motorunterteil	3081893672
42A	Grå motorunderdel mod. V	Grey motor bottom section V	Grauer Motorunterteil V	308189367C
43	Selvklebende plade	Self-adhesive disk	Selbstklebeplatte	3083894180
44	Beholderpakning	Container washer	Behälterdichtung	3081950220
45	Vaskbart filter	Washable filter	Waschbares Filter	3084675011
46	Gummiskive	Rubber washer	Gummischeibe	308197099A
47	Skive	Washer	Scheibe	3081971001
48	Unbrakoskrue	Allen screw	Innensechskantschraube	308397421E



V. BRØNDUM A/S		Reservedelsliste - Beholderdel Spare Parts List - Container Part Ersatzteilliste - Behälterteil		RONDA 350
Pos.	Beskrivelse	Description	Bezeichnung	Varenr. Itemno.
1	Beholderclips	Container clip	Behälterklammer	308191342A
2	Popnitte	Pop rivet	Pop-Niet	3081970430
3	Adapterring - samlet	Adapter ring - assembled	Adapterring - gesammelt	3081890015
4	Rammestativ	Trolley frame	Rahmengestell	3083850014
5	Maskinskrue	Machine screw	Maschinenschraube	3083974310
6	Afstandsøsning	Distance bush	Abstandsbuchse	3083850020
7	Aksel for gummihjul	Axle for rubber wheel	Achse für Gummirad	3083850019
8	Aksel for plasthjul	Axle for plastic wheel	Achse für Plastrad	3083850018
9	Plasthjul Ø250 mm	Plastic wheel Ø250 mm	Plastikrad Ø250 mm	3081875070
	Plasthjul Ø200 mm	Plastic wheel Ø200 mm	Plastikrad Ø200 mm	3081871180
10	Hjul kapsel for hjul Ø250	Wheel cap for wheel Ø250	Zierdeckel für Rad Ø250	3081855080
	Hjul kapsel for hjul Ø200	Wheel cap for wheel Ø200	Zierdeckel für Rad Ø200	3083854490
11	Gummihjul	Rubber wheel	Gummirad	3083870005
12	Skrue	Screw	Schraube	3081971510
13	Hjul kapsel	Wheel cap	Zierdeckel	3081855080
14	Plaststuds	Plastic connection piece	Kunststoffstutzen	3085562502
15	Rørben	Plug	Stöpsel	3083975215
16	Hjul	Wheel	Drehrolle	308187104C
17	Topmøtrik	Cap nut	Hutmutter	3081971030
18	Fjederskive	Spring washer	Federscheibe	3083970019
19	Ventilsæde	Valveseat	Ventil sitz	3083960178
20	Pladeskrue	Sheet-metal screw	Blechschrabe	3081970012
21	Rød flydeventil	Red float valve	Rotes Schwimmerventil	3085690640
22	Væske/grovfilter	Liquid/coarse filter	Flüssigkeit/Grobfilter	3084674028
23	Flydeventilhus	Float valve housing	Schwimmerventilkammer	3081890034
24	Vinkelstuds	Angle connection	Winkelstutzen	308389427A
25	Skrue	Screw	Schraube	3081970590
26	Bundskinne	Bottom rail	Bodenschiene	3085990001
27	GEKA kobling	GEKA coupling	GEKA Kupplung	3085950015
28	Gummipakning	Rubber gasket	Gummipackung	3085950001
29	Kobling med udv. Gevind	Coupling with male thread	Kupplung mit Aussengewinde	3085954791
30	Kuglehane	Ball valve	Kugelhahn	3083960368
31	Gummipakning	Rubber gasket	Gummidichtung	3085950039
32	Skive	Washer	Scheibe	3083974721
33	Nippelrør	Nipple pipe	Nippelrohr	3085950038
34	Dykpumpe	Submersible pump	Tauchpumpe	3080310055
35	CEE 16 A hanstik	CEE 16 A plug	CEE 16 A Stecker	3085750008
36	Kabelindføring	Cable entry	Kabeleinführung	3081750080
37	Beholderclips	Container clip	Behälterklammer	308191342A
38	Popnitte	Pop rivet	Pop-Niet	3081970430
39	Skrue	Screw	Schraube	3083974860
40	Skive	Washer	Scheibe	3081970008
41	Gummiskive	Rubber washer	Gummischeibe	308197099A
42	Skive	Washer	Scheibe	3081971001
43	Gummiklamme	Rubber clip	Gummiklammer	3083974780
44	Møtrik	Nut	Mutter	308397050A
45	Møtrik	Nut	Mutter	308397024B
46	Skive	Washer	Scheibe	3081970771
47	Skrue	Screw	Schraube	3081970011
48	Skive	Washer	Scheibe	3081970771
49	Plastbeholder	Plastic container	Kunststoffbehälter	3081773433
50	Pakning	Seal	Dichtung	3081952710
51	O-ring	O-ring	O-Ring	3083954260
52	Beholderkobling	Container coupling	Behälterkupplung	308181380A

Bestilling / Ordering / Bestellung

Reservedelsbestilling

Reservedele kan bestilles hos:

V. BRØNDUM A/S

Sadolinsvej 14-16
DK - 8600 Silkeborg

Ordretlf.: 8682 4366
Ordrefax: 8680 3363
E-mail: v@broendum.com

Reservedele ekspederes fra dag til dag. Ordre indtelefoneret eller sendt pr. telefax senest kl. 14.30 sendes samme dag.

Telefonekspedition

Mandag - torsdag: 08.00-16.00
Fredag: 08.00-15.30

Afhentning af reservedele

Ringes besked senest 2 timer i forvejen garanteres afhentningsklare reservedele. Oplys venligst rekvisitionsnummer og kundenavn.

Reparationservice

Maks. 48 timers service fra accept af tilbud. Oplys venligst navn på kontaktperson.

Returvarer

Accepteres alene på baggrund af forudindgået aftale og ved medsendelse af fakturakopi.

Ordering Spare Parts

Spare parts can be ordered from:

V. BRØNDUM A/S

Sadolinsvej 14-16
DK - 8600 Silkeborg

Telephone: 8682 4366
Fax: 8680 3363
E-mail: v@broendum.com

Spare parts are delivered on a day-to-day basis. Orders received by telephone or fax before 2.30 p.m. will be sent the same day.

Office Hours

Mon. - Thurs.: 8 a.m. -4 p.m.
Friday: 8 a.m. -3.30 p.m.

Collection of Spare Parts

If you telephone at least 2 hours in advance, you are guaranteed spare parts ready for collection. Please give the requisition number and the customer name.

Repair Service

Maximum 48 hours' service from acceptance of offer. Please give the name of the contact person.

Returned Goods

Goods may not be returned without prior agreement. A copy of the invoice must accompany the goods.

Ersatzteilbestellung

Kontakten Sie bitte:

V. BRØNDUM A/S

Sadolinsvej 14-16
DK - 8600 Silkeborg

Tel. 8682 4366
Telefax 8680 3363
E-Mail: v@broendum.com

Telefonisch oder per Telefax spätestens bis 14.30 Uhr abgegebene Bestellungen werden am gleichen Tag abgeschickt.

Telefonische Bedienung

Montag - Donnerstag: 08.00-16.00 Uhr
Freitag: 08.00-15.30 Uhr

Abholung von Waren

Rufen Sie 2 Stunden vorher an, garantieren wir Ihnen „abholbereite“ Waren. Bitte geben Sie die Nummer des Anforderers sowie den Kundennamen an, falls Ihr Kunde die Ware selbst bei uns abholt.

Reparaturservice

Max. 48 Stunden Service (ab Abnahme des Angebotes). Bitte geben Sie eine Kontaktperson an.

Rückwaren

Werden nur nach vorheriger Vereinbarung und nur bei mitgeschickter Rechnungskopie akzeptiert.