



RONDA 2800H[®]

02-17

A0.80.1029

NOTES:

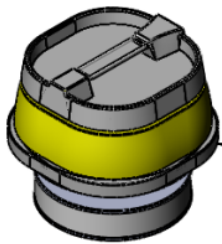
CONTACT INFORMATION:

+45 86 82 43 66
V@BROENDUM.COM
WWW.BROENDUM.COM

RONDA

Spare Parts List – Motor Top

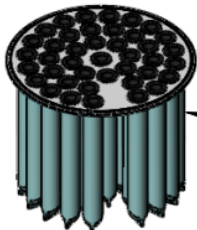
2800



P. 4-5



P. 6-7



30.84.67.1098



P. 8



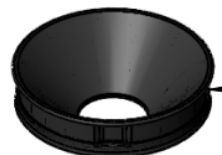
30.81.97.0093



P. 9



30.81.97.0093

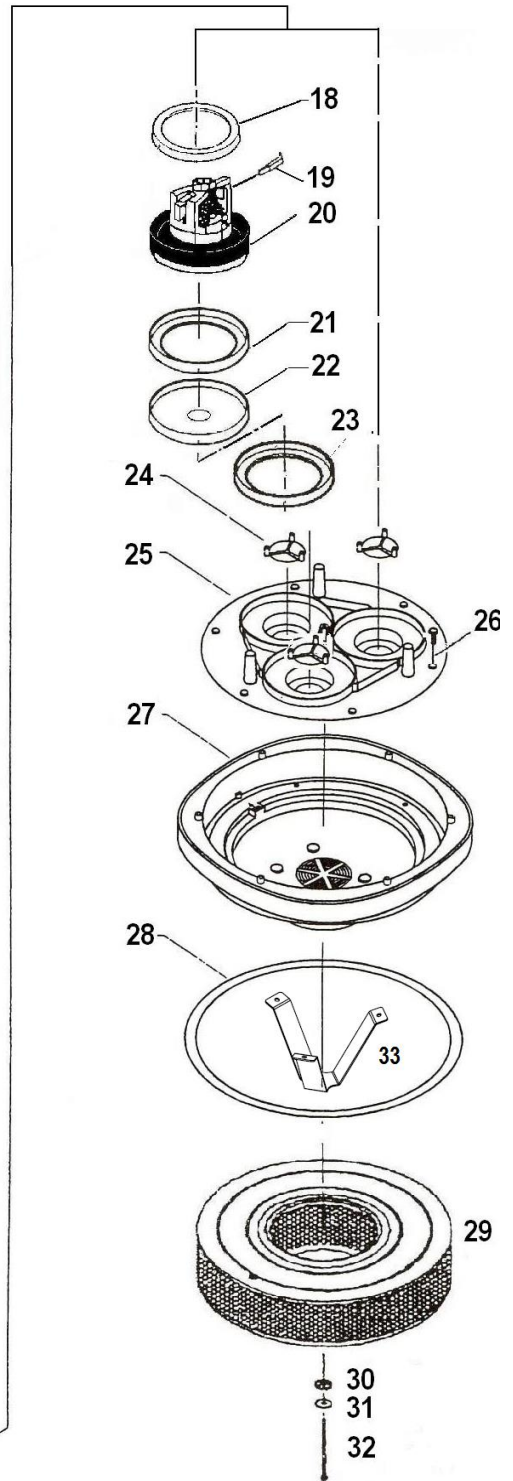
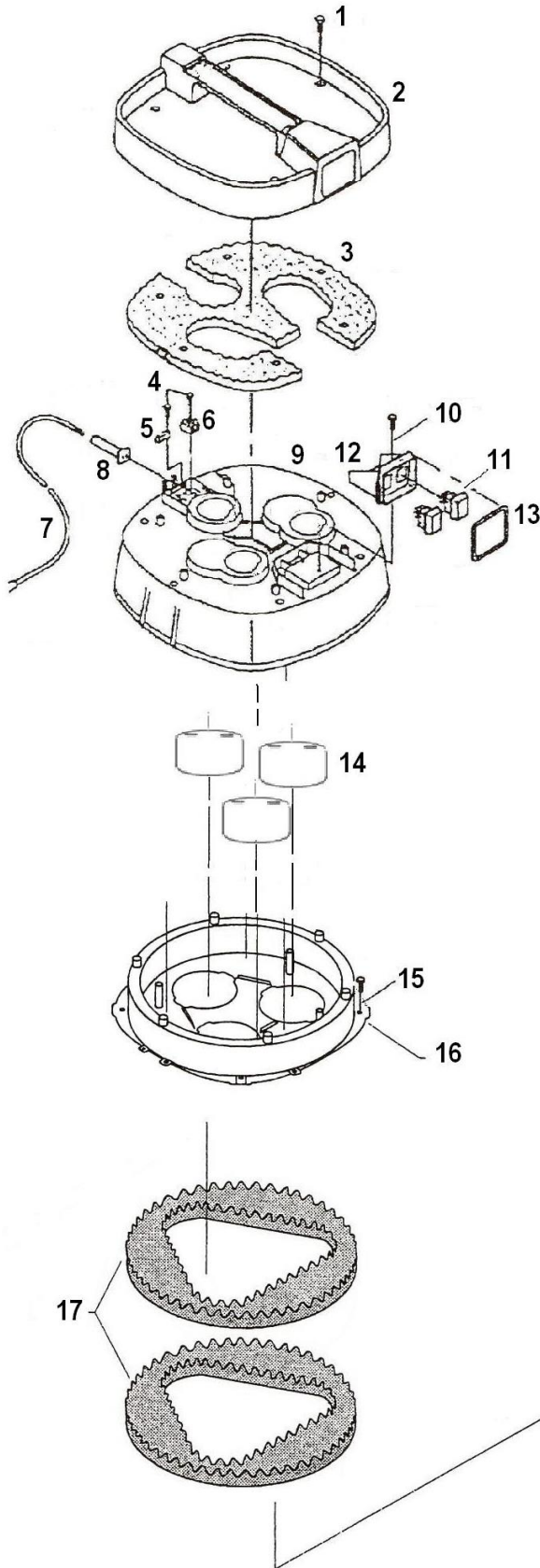


P. 10-11

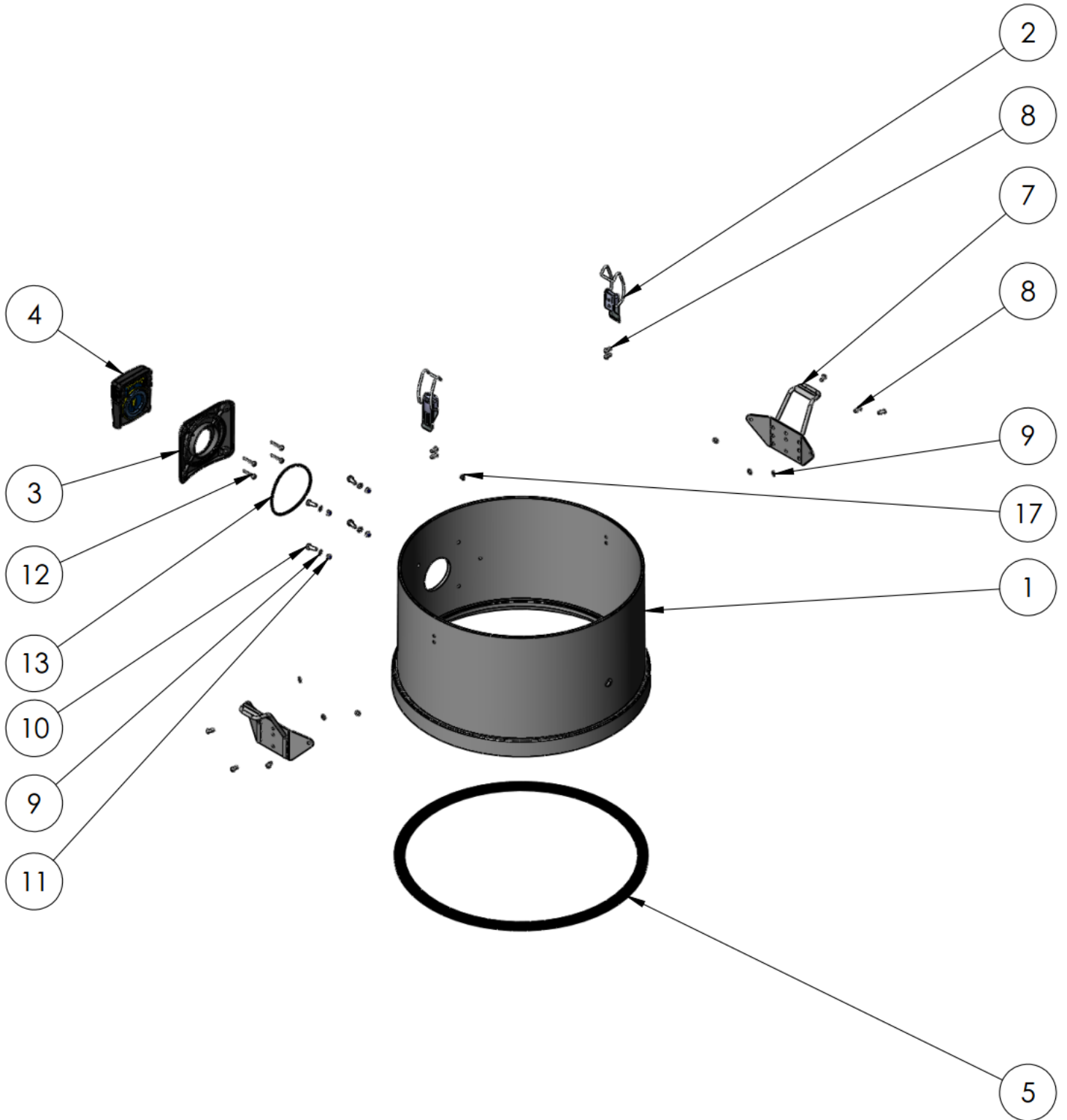
RONDA

Spare Parts List – Top

2800



RONDA		Spare Parts List – Motor Top		2800
Pos	Beskrivelse	Description	Beschreibung	Item
1	Plastite skrue 5 x 22mm	Plastite screw 5 x22mm	Plastite Schraube 5 x 22mm	3081971510
2	Topdæksel	Top cover	Deckel	3081893840
3	Lyddæmperskum	Noise reduction foam	Schaum-Geräuschkämpfer	3081934030
4	Plastite skrue 2,9x19mm	Plastite screw 2,9x19mm	Plastite Schraube 2,9x19	3081970030
5	Aflastningsklemme	Bracket	Zugentlastung	3081750060
6	Kronmuffe	Supply terminal	Lüsterklemme	3081750041
7	EI-kabel med stik DK	Cable with plug DK	Kabel mit Stecker DK	3081751430
7	EI-kabel med stik Export	Cable with plug Export	Kabel mit Stecker Export	3081750010
8	Ledningsindføring	Packing	Dichtung	3081750080
9	Motoroverdel	Motor top part	Motor Oberteil	3081893990
10	Plastite Skrue 5x16mm	Plastite screw 5x16mm	Plastite Schraube 5x16mm	3081970140
11	Kontakt	Switch	Schalter	3081750110
12	Afbryderhus	Housing	Gehäuse	3081893760
13	Pakning	Gasket	Dichtung	3081953770
14	Støjdæmpningskappe	Noise reduction cap	Schalldämpferkappe	3081890175
15	Skrue	Screw	Schraube	3081970140
16	Luftledeplade	Air baffle	Luftleitplatte	3081894000
17	Lyddæmperskum	Sound-absorbing foam	Schalldämpfungsschaum	3081934060
18	Motorpakning	Motor gasket	Motordichtung	3081950200
19	Motorkul	Motor coal	Motorkohl	308173176B
20	Motor A169	Motor A169	Motor A169	3084720015
21	Motorpakning	Motor gasket	Motordichtung	3081950013
22	Motorbund	Motor bottom	Motorboden	3081730004
23	Motorpakning	Motor gasket	Motordichtung	3081950610
24	Ventil	Valve	Ventil	3081891540
25	Motorplade	Motor plate	Motorplatte	3081894010
26	Plastite skrue 5x16mm	Plastite screw 5x16mm	Plastite Schraube 5x16mm	3081970140
27	Motorunderdel	Motortop lower part	Motorkopf Unterteil	308189387A
28	Beholderpakning	Container gasket	Behälterdichtung	3081951130
29	HEPA-filter	HEPA-filter	HEPA-Filter	3084675007
31	Gummiskive	Rubber washer	Scheibe Gummi	308197099A
32	Skrue M6x16mm	Screw M6x16mm	Schraube M6x16mm	3083975214
33	Anker for HEPA filter	Anchor for HEPA-filter	Anker für HEPA-Filter	3081970102
*	Timetæller	Hourcounter	Betriebsstundenzähler	3083750016

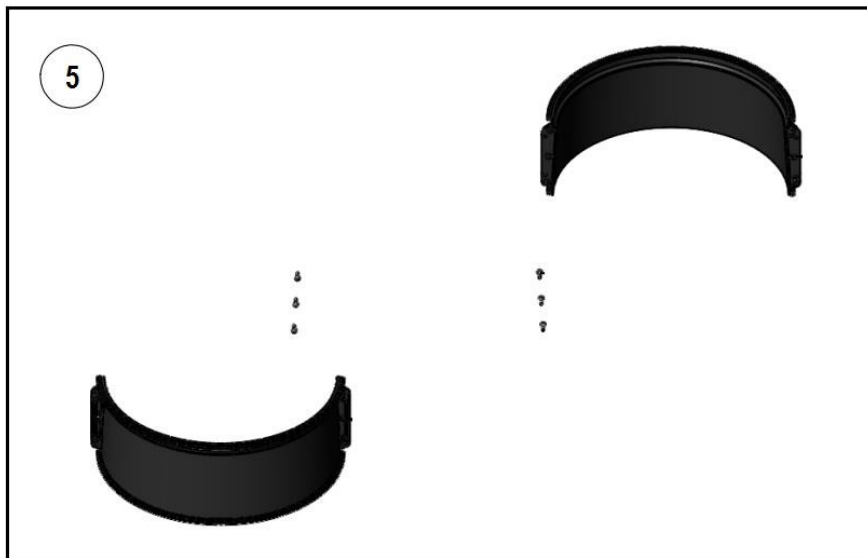
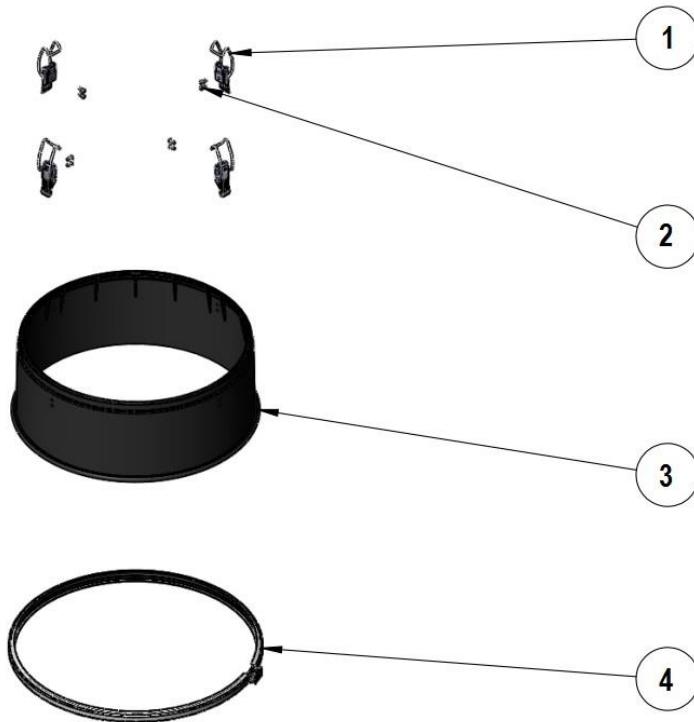


RONDA		Spare Parts List – Adapter		2800
Pos	Beskrivelse	Description	Beschreibung	Item
1	Adapter-ring med jording og låse	Adapter ring with grounding and locks	Adapterring mit Erdung und Verschlüsse	3085680035
2	Clips	Latch	Klammer	308191342A
3	Underlag for chok-ventil	Support for shock valve	Unterlage für Schockventil	3081950008
4	Chokventil (Ronda)	Shock valve (Ronda)	Schockventil (Ronda)	308389492B
4a.	Chokventil (blank)	Shock valve (no print)	Schockventil (ohne print)	308389492C
5	Oliebestandig pakning	Oil resistant seal	Ölbeständige Dichtung	3081951130
7	Transportlås	Transportation lock	Transportverschluss	3081911183
8	Popnitte 4,8 x 14,5 mm	Pop rivet 4.8x14.5 mm	Pop-Niet, 4,8 x 14,5 mm	3081970430
9	Rustfri skive	Washer inox.	Rostfrei Scheibe	3081970772
10	Skrue M5	M5 screw	Schraube M5	3083974480
11	Låsemøtrik M5 rustfri	M5 self-locking nut, inox.	M5 selbstsichernde Mutter	308397024B
12	Plastite skrue 4,2 x 24 mm	Plastite screw 4.2x24 mm	Plastite Schraube 4,2x24mm	3081971530
13	O-ring NB 70 90x 3,00 mm	O-ring NB 70 90x3.00mm	O-Ring NB 70 90x3,00mm	3083950003

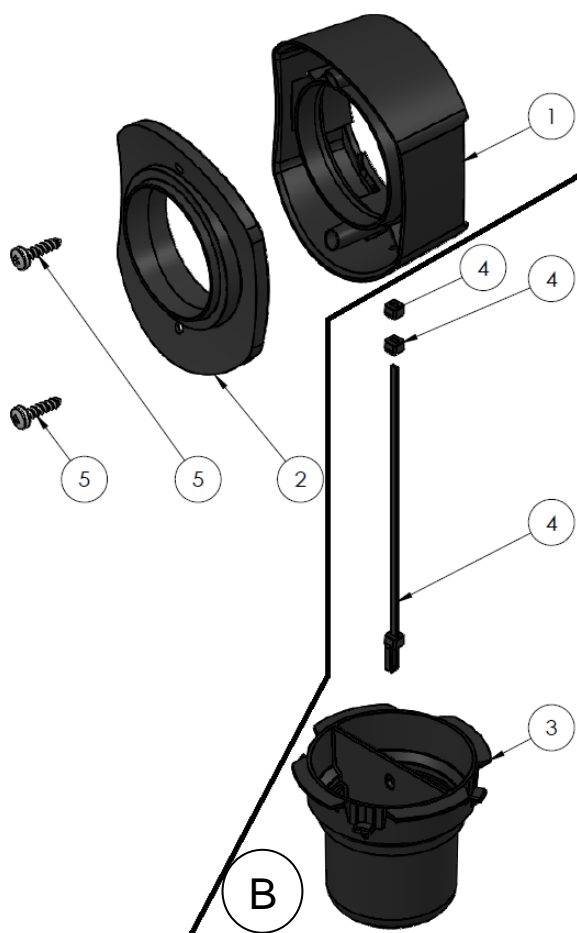
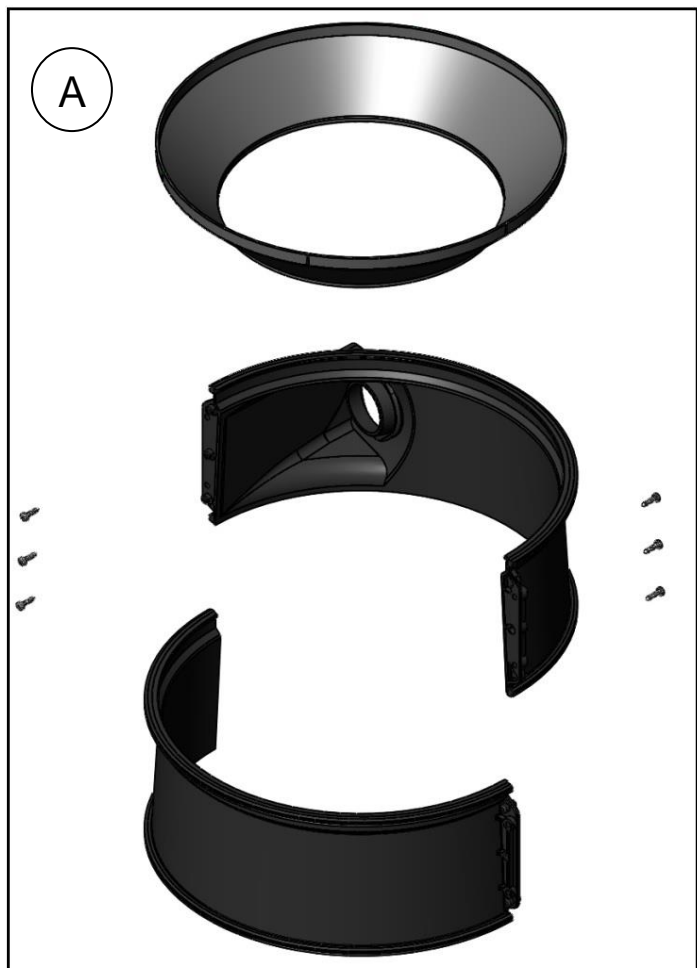
RONDA

Spare Parts List

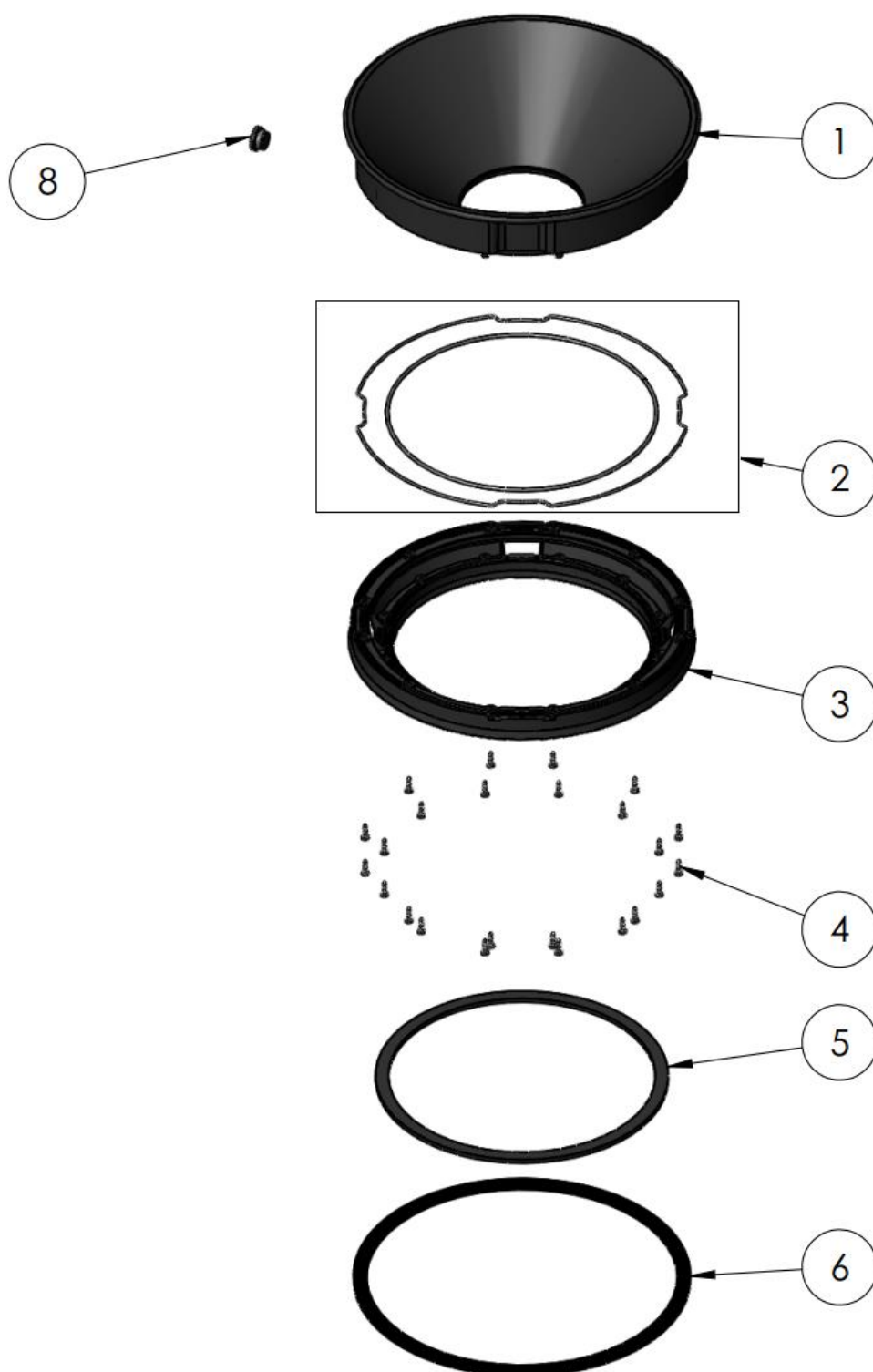
2800



POS	Beskrivelse	Description	Beschreibung	No:
1	Clips	Latch	Klammer	308191342A
2	Popnitte 4,8 x 14,5 mm	Pop rivet 4.8 x 14.5 mm	Pop-Niet 4,8 x 14,5 mm	3081970430
3	Kanalfilterring	Multi-tube filter ring	Kanalfilterring	3081890062
4	Spændebånd SB-2 / 450mm	Clamp SB-1 / 450 mm	Schelle SB-2 / 450 mm	3081970093
5	Nederste kanalfilterring (komplet)	Lower tube filter ring (complete)	Niedriger Kanalfilterring (komplet)	3081890079



POS	Beskrivelse	Description	Beschreibung	No:
A	Tangentialindløb komplet	Tangential inlet complete	Tangentialeinlauf komplet	3081890078
1	Bajonetbeholderkobling.	Bajonet- Coupling	Bajonett-Behälterkupplung	3081563840
2	R2800 Koblingspakning	R2800 Coupling Gasket	R2800 Kupplungs-dichtung	3081950039
3	Prop for bajonetbeholderkob.	Plug for bajonet-coupling	Stopfen für Bajonett-Behälterkupplung	3081893800
4	Kabelbinder 3,2 x 203mm, sort.	Binder 3,2 x 203 mm, black	Binder 3,2 x 203mm	3084670006
5	5 x 22 PAN AW20 Skruer	5 x 22 PAN AW20 Screw	5 x 22 PAN AW20 Schraube	3081971510
B	Prop med bindere (3+4)	Plug with binders 3+4	3+4 Stopfen mit Binder (set)	3081893802

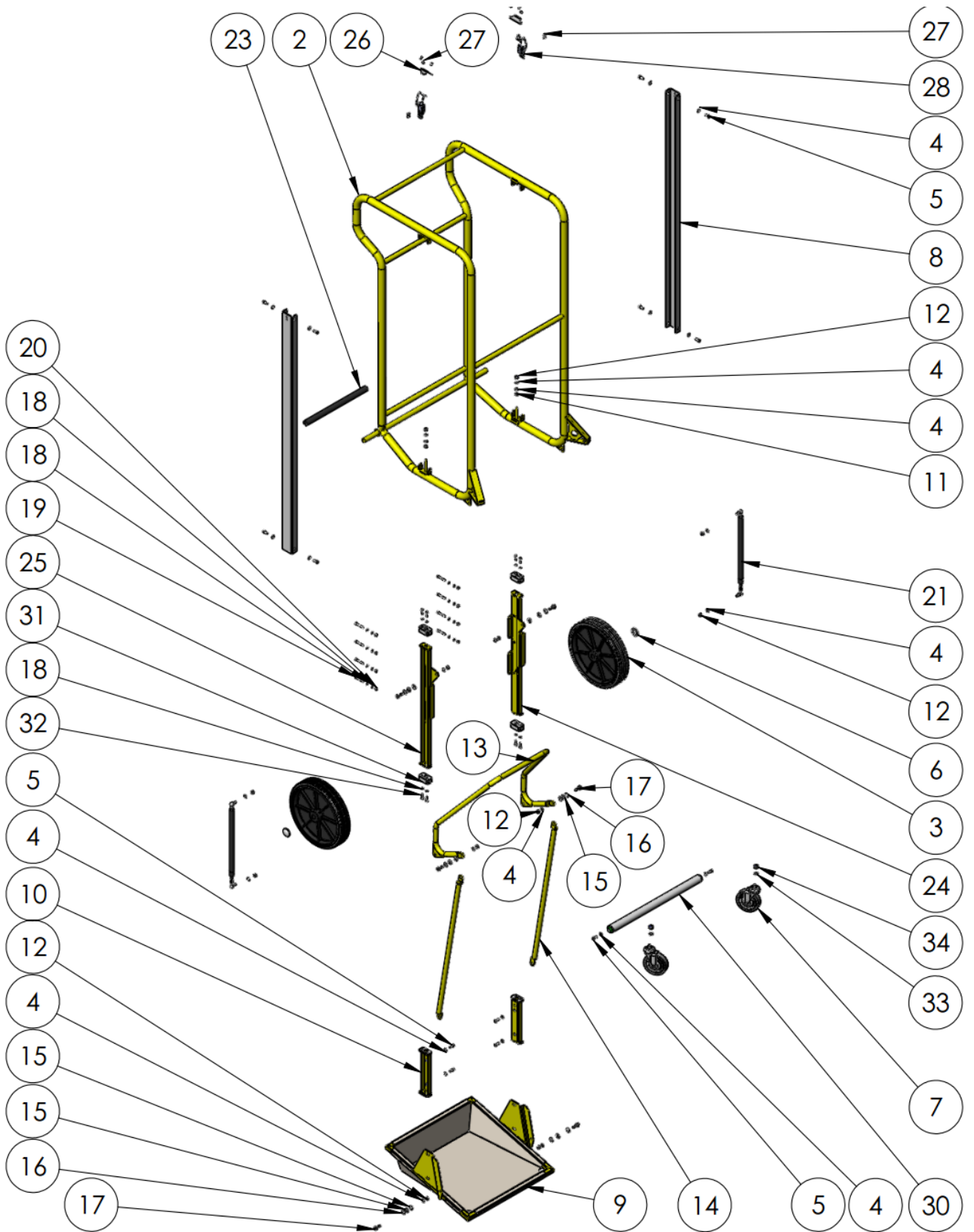


RONDA		Spare Parts List		2800
Pos	Beskrivelse	Description	Beschreibung	Item
1	Keglepart	Cone part	Kegelteil	3081890064
2	Cellegummi pakningssæt	Set of seals, cellular rubber	Dichtungssatz, Zellkautschuk	3083960035
3	Pakningsring	Packing ring	Packungsring	3081890063
4	Plastite skruer 5 x 16 mm	Plastite screw 5 x 16 mm	Plastite schraube 5 x 16 mm	3081970140
5	Gummipakning	Rubber seal	Gummidichtung	3081950032
6	Gummipakning	Rubber seal	Gummidichtung	3081950031
8	Plast blændprop m.pakning	Plastic stopper with gasket	Kunststoffstopfen mit Dichtung	3083960056

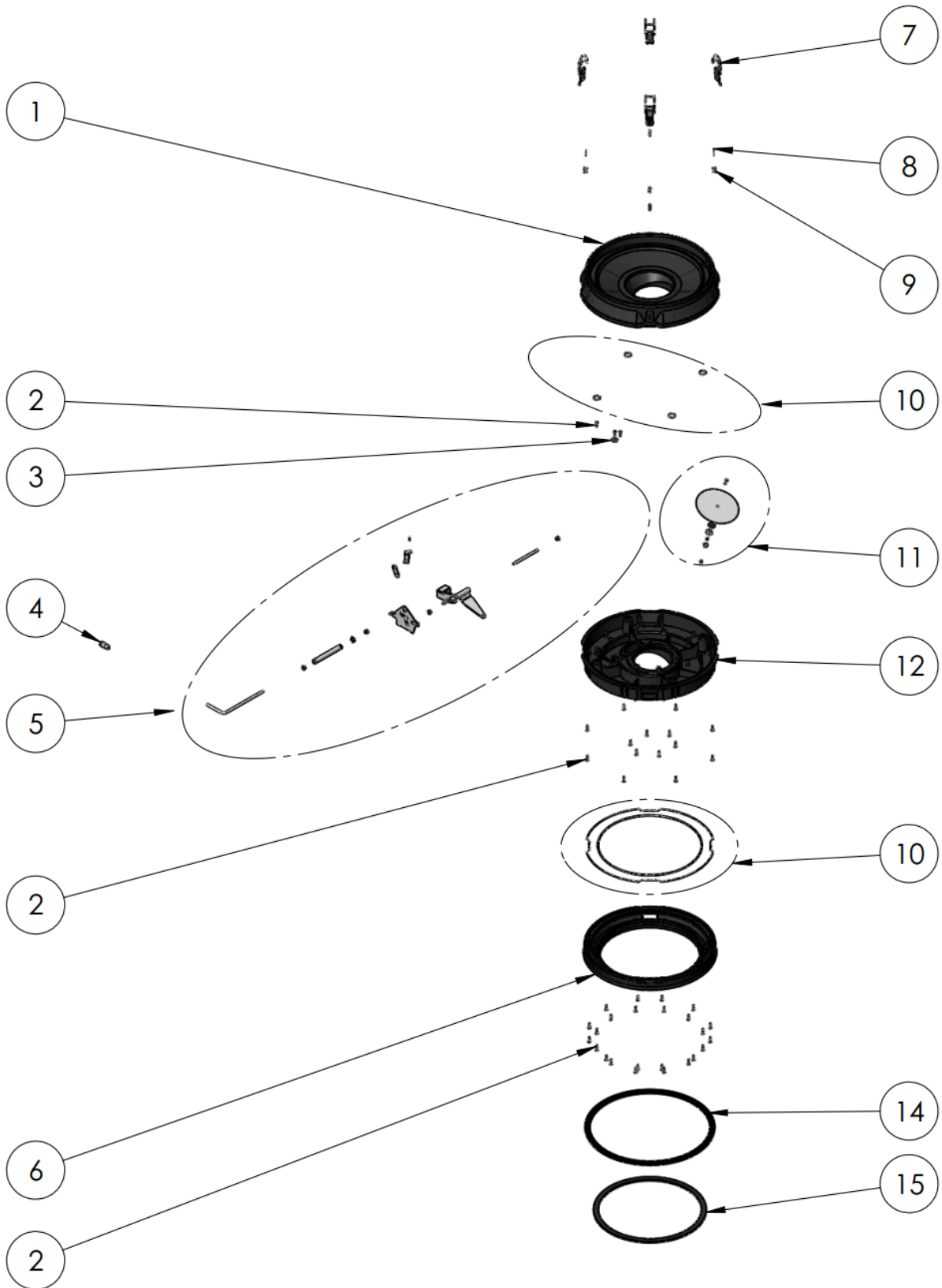
RONDA

Spare Parts List - Frame

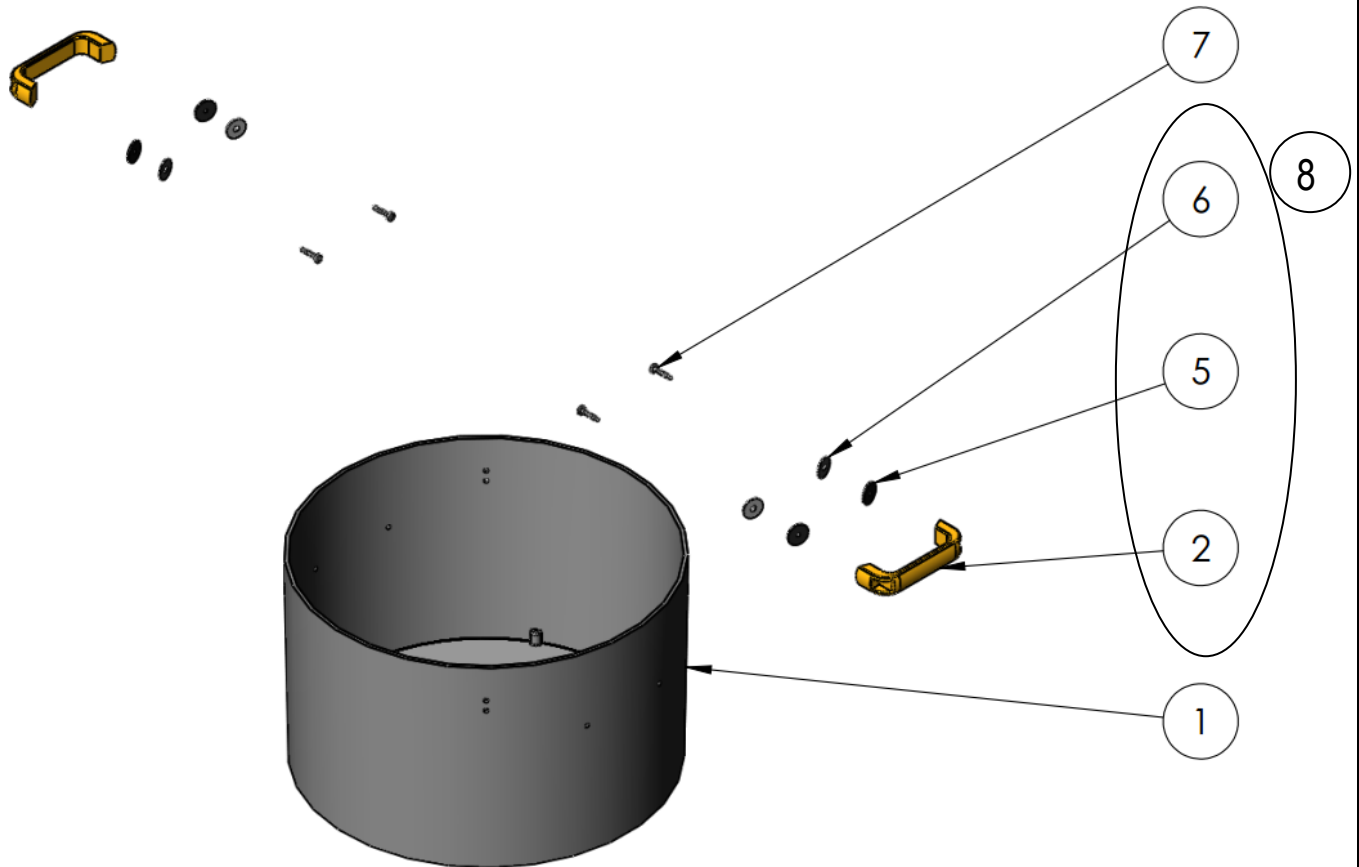
2800



RONDA		Spare Parts List - Frame		2800
Pos	Beskrivelse	Description	Beschreibung	Item
2	Rammestativ	Trolley frame	Rahmengestell	3083852800
3	Hjul Ø300mm	Wheel Ø300 mm	Rad Ø300 mm	3081870007
4	Skive M8	Washer M8	Scheibe M8	3083974440
5	Bolt 8x16mm	Bolt	Bolzen	3083975163
6	Starlock	Starlock	Starlock	3081855080
7	Drejehjul Ø100	Swirvel wheel Ø100	Schwenkrad Ø100	3081870008
8	Styreskinner	Guide rails	Führungsschienen	3083852801
9	Bundbakke (komplet)	Bottom tray (complete)	Bodenwanne (komplett)	3083852818
10	Ophæng for bundbakke	Suspension for bottom tray	Aufhängung für Bodenwanne	3083852804
10a	Øverste støtteplade for oph.	Upper support for suspension	Obere Stützplatte für Aufh.	3083911205
10b	Nederste støtteplade for oph.	Lower support for suspension	Untere Stützplatte für Aufh.	3083911160
11	M8 Møtrik	M8 nut	M8 Mutter	
12	M8 låsemøtrik	M8 self-locking nut	M8 selbstsichernde Mutter	3083975193
13	Løftebøjle	Lifting bar	Hebebügel	3083852806
14	Trykstang	Pressure rod	Druckstange	3083852807
15	Nylonskive D20xd10x1,5mm	Nylon washer D20xd10x1.5mm	Nylonscheibe D20xd10x1,5mm	3081971187
16	Metalskive D20xd10x2mm	Metal washer D20xd10x2mm	Metallscheibe D20xd10x2mm	3081971188
17	Pasbolt M8-10x10	Pass bolt M8 – 10x10	Passbolzen M8 – 10x10	3081971185
18	M6 skive	M6 washer	M6 Scheibe	
19	M6 unbrako	M6 Unbrako	M6 Unbrako	
20	M6 Låsemøtrik	M6 self-locking nut	M6 selbstsichernde Mutter	
21	Gasfjeder	Gas spring	Gasfeder	3083854471
23	Beskyttelsesskinne	Bumper	Kunststoffschiene	3083894500
24	Glideskinne venstre	Slide rail left	Gleitschiene links	3083852802
25	Glideskinne Højre	Slide rail right	Gleitschiene rechts	3083852803
26	Låsevinkel / transportlås	Locking angle / transp. lock	Schliesswinkel / Verschluss	3081911184
27	Popnitte 4,8x14,5mm	Pop rivet 4.8 x 14.5 mm	Pop-Niet 4,8 x 14,5 mm	3081970430
28	Beholderclips	Container latch	Behälterklammer	308191342A
30	Rulle med lejer	Roller with bearings	Rolle mit Lagern	3083911163
31	Styreklods	Guide block	Führungsblock	3081890039
32	M6x20 afstandsstag	M6x20 distance bolt	Distanzbolzen	3083852808
33	M10 Fjederskive	M10 lock washer	M10 Federscheibe	3083970019
34	M10 Låsemøtrik	M10 self-locking nut	M10 Gegenmutter	3083975178



RONDA		Spare Parts List 81890070 – Valve		2800
Pos	Beskrivelse	Description	Beschreibung	Item
1	Klapventil overdel	Flap valve upper	Klappenventil Oberteil	3081890061
2	Plastite skrue 5x16 mm	Plastite screw 5 x 16 mm	Plastite schraube 5 x 16 mm	3081970140
3	Skive 6x24x2mm	Washer 6 x 24 x 2 mm	Scheibe 6 x 24 x 2 mm	3081971001
4	Sort hætte	Black cap	Griff Schwartz	3081912805
5	Klapventilmekanisme sæt	Flap valve mechanism, set	Klappenventilvorrichtung, Satz	3083852819
6	Pakningsring	Packing ring	Packungsring	3081890063
7	Beholderclips	Container latch	Behälterklammer	308191342A
8	Skive Ø5/10 mm	Washer Ø5/10 mm	Scheibe Ø5/10 mm	3081970772
9	Popnitte 4,8 x14,5 mm	Pop rivet 4.8 x 14.5 mm	Pop-Niet 4,8 x 14,5 mm	3081970430
10	Cellegummi pakningssæt	Set of seals, cellular rubber	Dichtungssatz, Zellkautschuk	3083960035
11	Klapventil anlægsplade sæt	Set of plates for flap valve	Plattensatz für Klappenventil	3083852820
12	Klapventil underdel	Flap valve, lower	Klappenventil Unterteil	3081890060
14	Gummi pakning	Rubber seal	Gummidichtung	3081950031
15	Gummi pakning	Rubber seal	Gummidichtung	3081950032

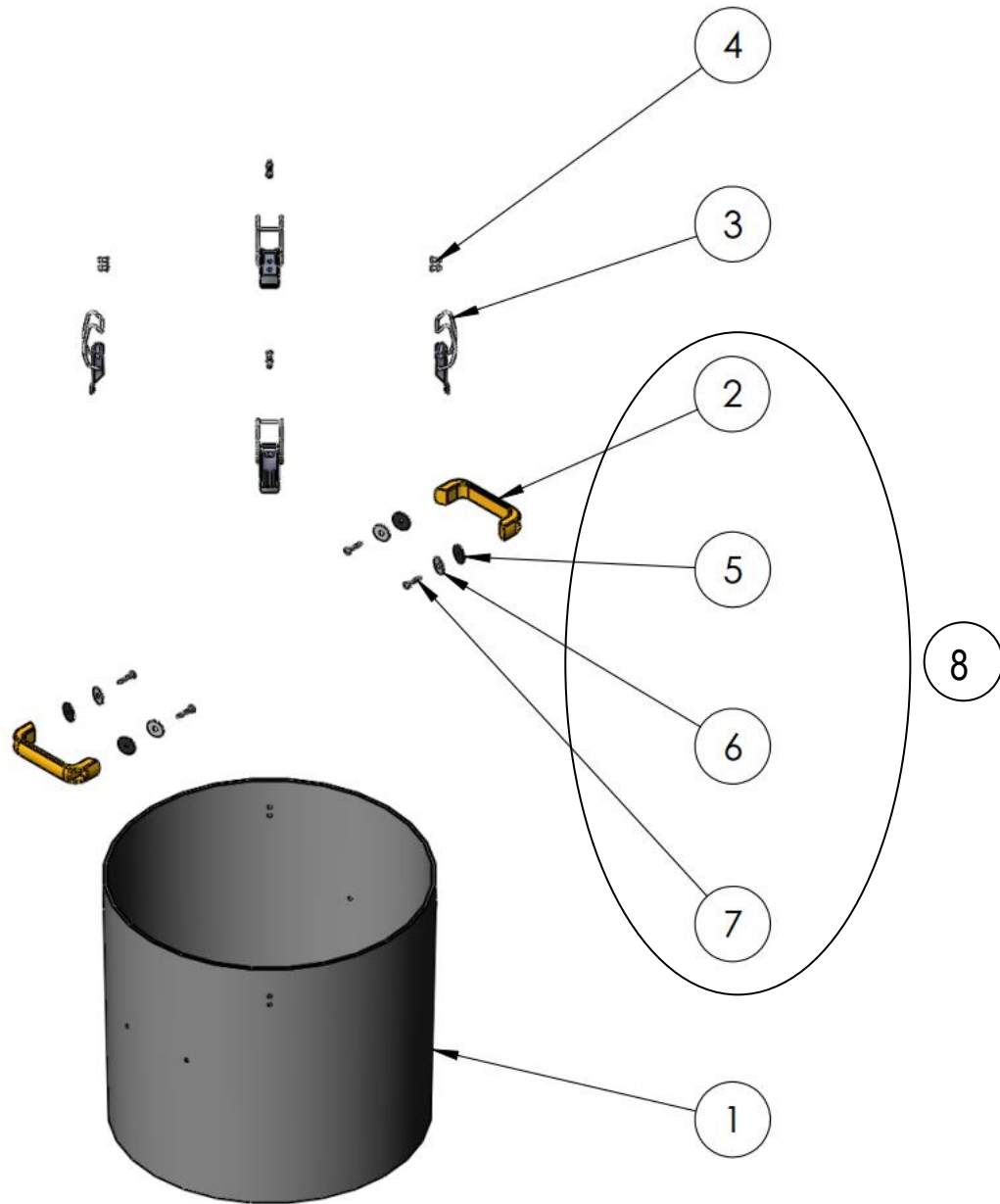
RONDA**Spare Parts List – Container Part
25L (81.77.3985)****2800**

POS	Beskrivelse	Description	Beschreibung	No:
1	Plastbeholder(samlet)	Plastic container (total)	Kunststoffbehälter (gesamt)	(3081773985)
2	Gult håndtag	Yellow handle	Gelber Handgriff	308191098A
5	Pakning	Gasket	Dichtung	308197099A
6	Skive	Washer	Scheibe	3081971000
7	Plastite Skrue 5x22mm	Plastite screw 5 x 22 mm	Plastite schraube 5 x 22 mm	3081971510
8	Håndtagssæt	Handle set	Handgriffsatz	3081910982

RONDA

**Spare Parts List – Container Part
40L (81.77.3982)**

2800

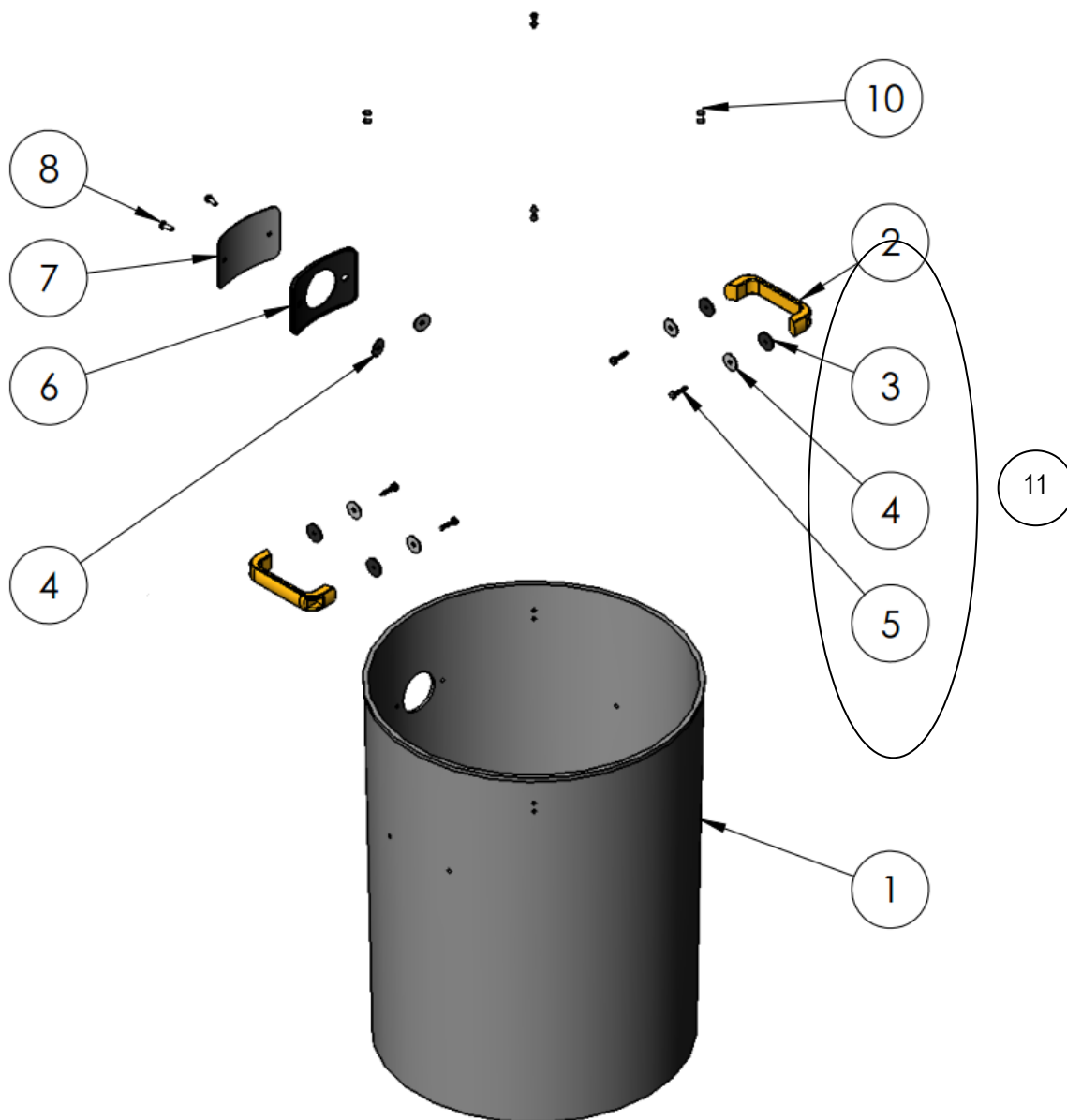


Pos	Beskrivelse	Description	Beschreibung	Item
1	Plastbeholder (samlet)	Plastic container (total)	Kunststoffbehälter (gesamt)	(3081773982)
2	Gult håndtag	Yellow handle	Gelber Handgriff	308191098A
3	Beholderclips	Container latch	Behälterklammer	308191342A
4	Pop Nitte 4,8 x 14,5 mm	Pop Rivet 4.8 x 14.5 mm	Pop Niet 4,8 x 14,5 mm	3081970430
5	Pakning	Seal	Dichtung	308197099A
6	Skive	Washer	Scheibe	3081971000
7	Plastite Skrue 5x22mm	Plastite screw 5 x 22 mm	Plastite schraube 5 x 22 mm	3081971510
8	Håndtagssæt	Handle set	Handgriffsatz	3081910982

RONDA

**Spare Parts List – Container Part
65L (81.77.3983)**

2800

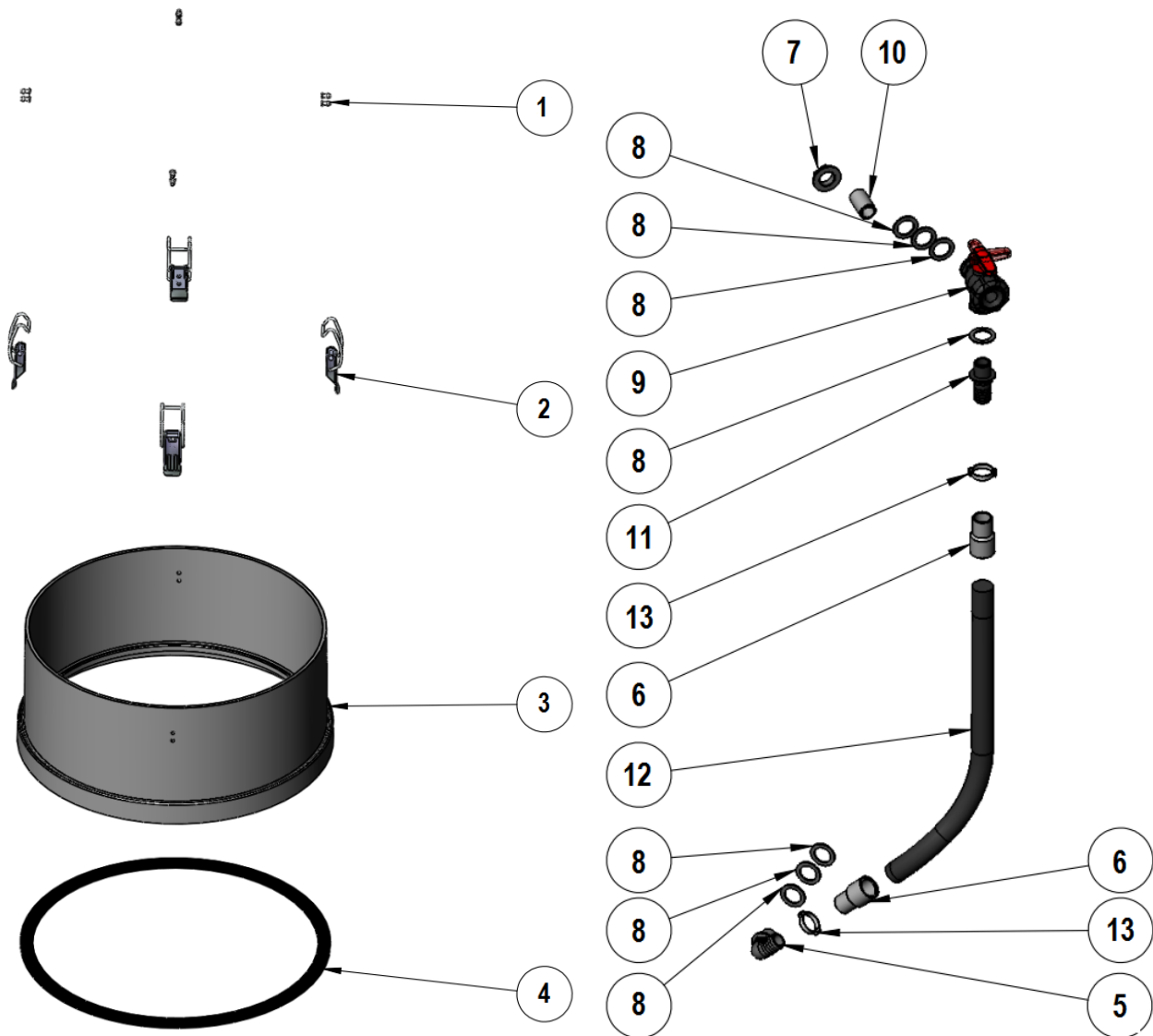


Pos	Beskrivelse	Description	Beschreibung	Item
1	Plastbeholder (samlet)	Plastic container (total)	Kunststoffbehälter (gesamt)	(3081773983)
2	Gult håndtag	Yellow handle	Gelber Handgriff	308191098A
3	Pakning	Seal	Dichtung	308197099A
4	Skive	Washer	Scheibe	3081971000
5	Plastite skrue 5x22mm	Plastite screw 5 x 22 mm	Plastite schraube 5 x 22 mm	3081971510
6	Pakning	Seal	Dichtung	3081952710
7	Plade 110x80mm	Sheet 110 x 80 mm	Platte 110 x 80 mm	3081979988
8	Blindnitte 4,8x18mm	Blind rivet 4.8 x 18 mm	Blindniet 4,8 x 18 mm	3083975208
9	Skive Ø5/15	Washer Ø5/15	Scheibe Ø5/15	3081970771
10	Plastnitte sort	Plastic rivet black	Kunststoffniet schwarz	3081970031
11	Håndtagssæt	Handle set	Handgriffsatz	3081910982

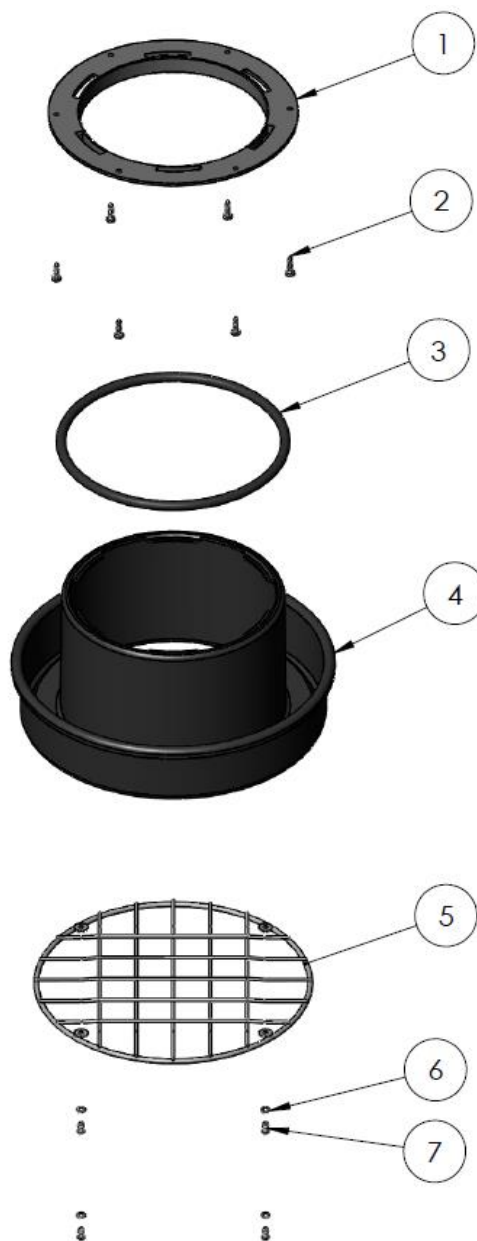
RONDA

**Spare Parts List – (85.68.0027)
KIT**

2800



Pos	Beskrivelse	Description	Beschreibung	Item
1	Popnitte 4,8x14,5mm	Pop rivet 4.8 x 14.5 mm	Pop-Niet 4,8 x 14,5 mm	3081970430
2	Beholderclips	Container latch	Behälterklammer	308191342A
3	Ring for bagsug(komplet)	Ring for hose for vacuum	Ring für Schlauch f. Vakuum	3085680009
4	Pakning	Gasket	Dichtung	3081951130
5	PP 90° 25 x 3/4" nippel	PP 90° 25 x 3/4" nipple	PP 90° 25 x 3/4" Nippel	3083960460
6	25/25 mm tilbehørsstuds	25/25 mm screw cuff	25/25 mm Zubehörstutzen	3085562502
7	3/4" møtrik	3/4" nut	3/4" Mutter	3083960457
8	Pakning Ø39,5x27,5x2 mm	Gasket Ø39.5x27.5x2 mm	Dichtung Ø39,5x27,5x2 mm	3083960055
9	3-vejs kuglehane	3-way ball valve	3-Wegkugelhahn	3083960458
10	Nippelrør 3/4" x 47mm	Nipple pipe 3/4" x 47mm	Nippelrohr 3/4" x 47mm	3083960456
11	Slangenippel 25/ 3/4"	Hose nipple 25/ 3/4"	Schlauchnippel 25/ 3/4"	3083960459
12	Slange 25mm / meter	Hose 25 mm/metre	Schlauch 25 mm/Meter	3084542500
13	Slangeklemme 28/31mm	Hose clamp 28/31mm	Schlauchbinder 28/31mm	3083970045



Pos	Beskrivelse	Description	Beschreibung	Item
1	Flange	Flange	Flansch	3081890066
2	Plastite skrue 5x16mm	Plastite screw 5 x 16 mm	Plastite schraube 5 x 16 mm	3081970140
3	Gummiring	Rubberring	Gummiring	3081950020
4	Dispenser	Dispenser	Dispenser	3081890065
5	Trådgitter	Wire grid	Drahtgitter	3085690017
6	Popnitte 4,8x14,5mm	Pop rivet 4.8 x 14.5 mm	Pop-Niet 4,8 x 14,5 mm	3081970430
7	Ø5/10 skive	Washer Ø5/15	Scheibe Ø5/15	3081970771