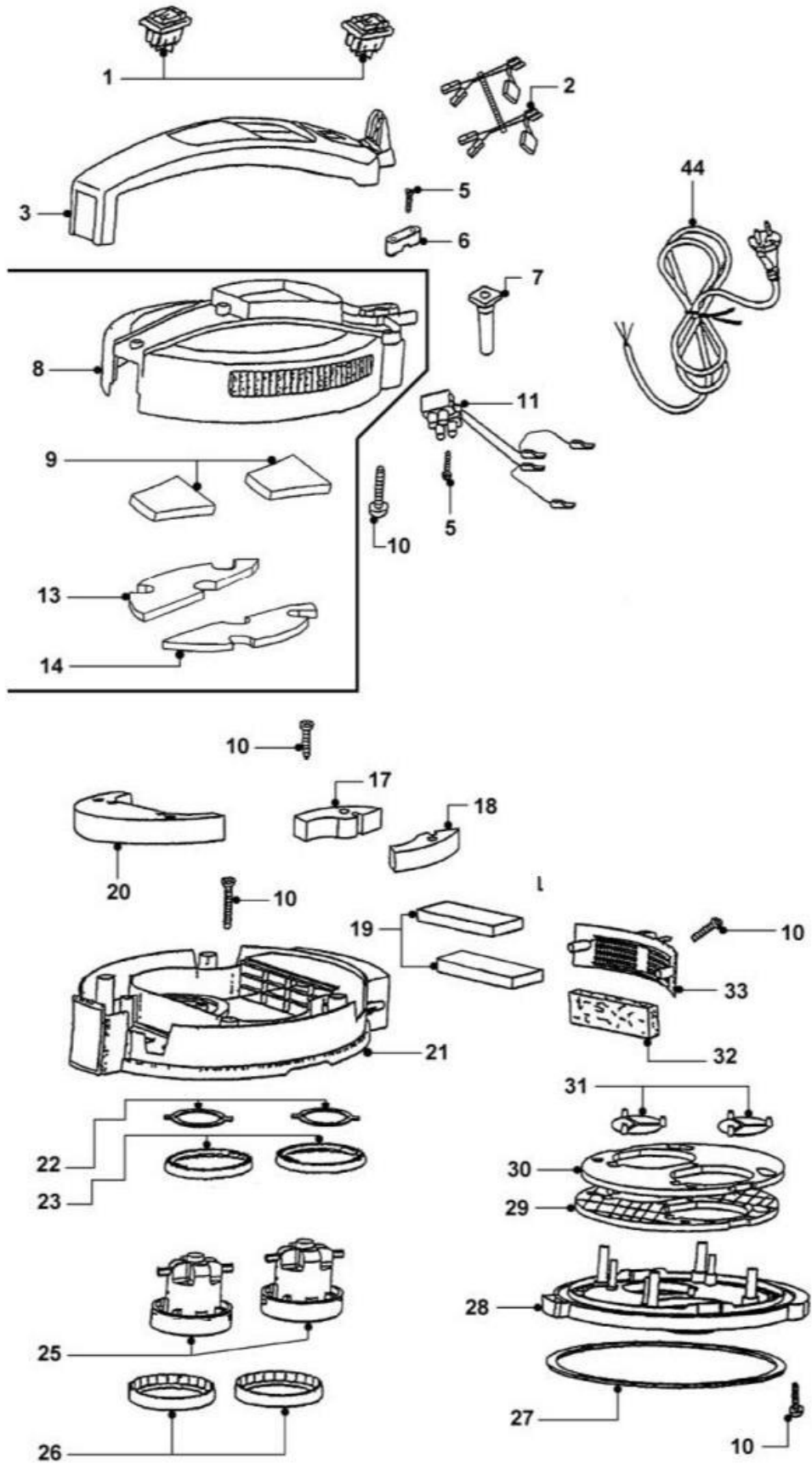


# RONDA 2600®

02-16

A0.80.1028

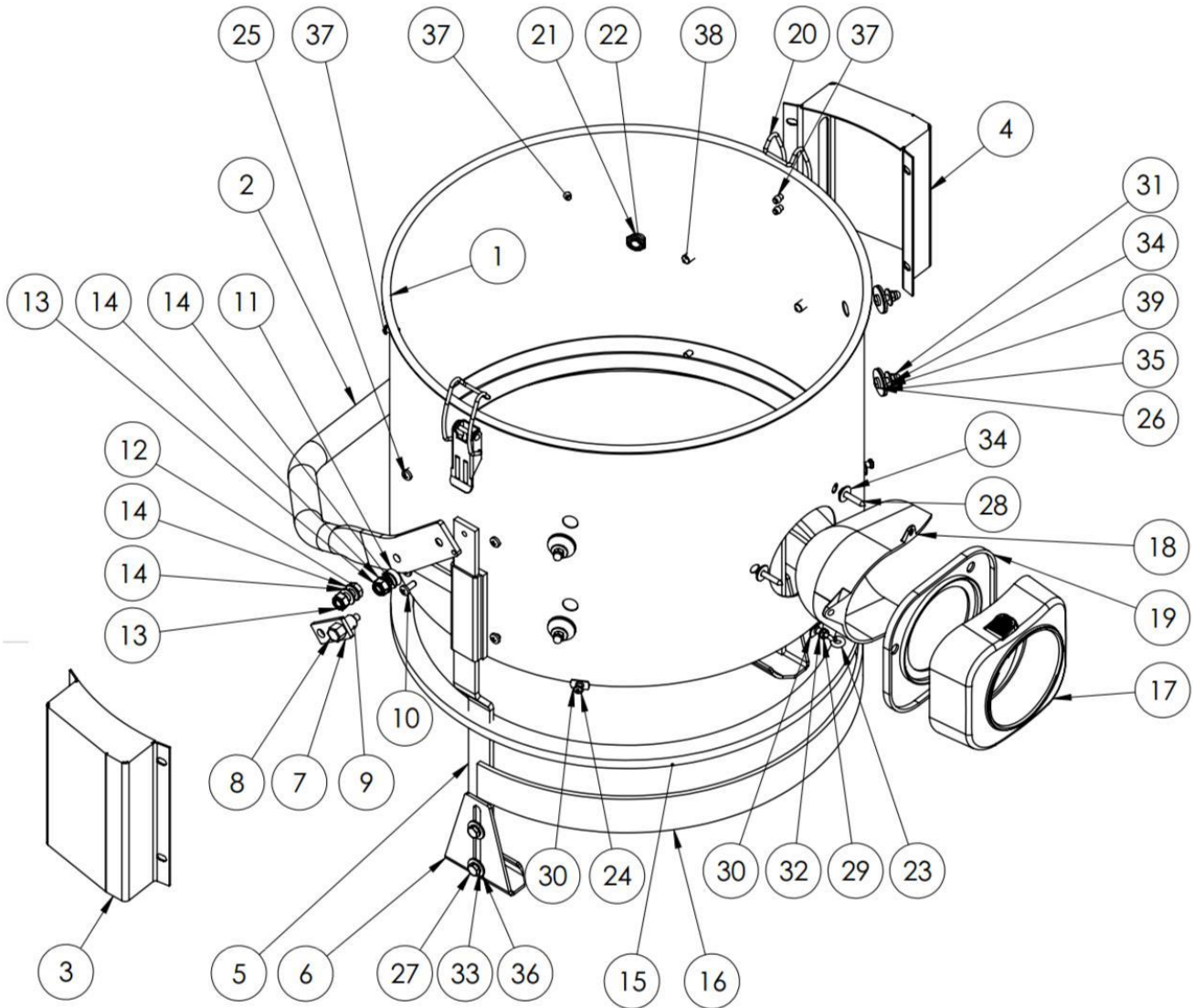


RONDA		Spare Parts List – Motor Top		2600
Pos	Beskrivelse	Description	Beschreibung	Item
1	Kontakt med rødt lys	Switch with red light	Schalter mit rotem Licht	3081750111
2				
3	Tophåndtag	Top handle	Griff an der Oberseite	3081891034
4				
5	P-Skrue 9x19 mm	P-screw 9x19 mm	P-Schraube 9x19 mm	3081970300
6	Kabelafastning	Cable clamp	Entlastungsklemme	3081750060
7	Kabelindføring	Cable entry	Kabeleinführung	3081750080
8	Motoroverdel	Motor cover	Motordeckel	3081890051
9				
10	Plastite skrue 5x22mm	Plastite screw 5x22 mm	Plastiteschraube 5x22 mm	3081971510
11				
12				
13				
14				
15				
16				
17				
18				
19				
20				
21				
22				
23	Motorpakning	Motor seal	Motordichtung	3081950200
24				
25	A-169 Motor uden ledning Ledninger for motor	A-169 motor without wire Wires for motor	A-169 Motor ohne Kabel Kabel für Motor	3084720012 3081753997
26	Motorpakning	Motor seal	Motordichtung	3081958990
27	Oliebestandig pakning	Seal, oil resistant	Ölbeständige Dichtung	3081951130
28				
29				
30				
31				
32				
33				
44	Kabel DK 15 meter Grå kabel 3x1,5 / meter Schukostik	Cable DK 15 metres Grey cable 3x1.5 / metres Schuko plug	Kabel DK 15 Meter Graues Kabel 3x1.5 / Meter Schukostecker	3081750058 3085750060 3085750025

RONDA

Spare Parts List -Adapter

2600

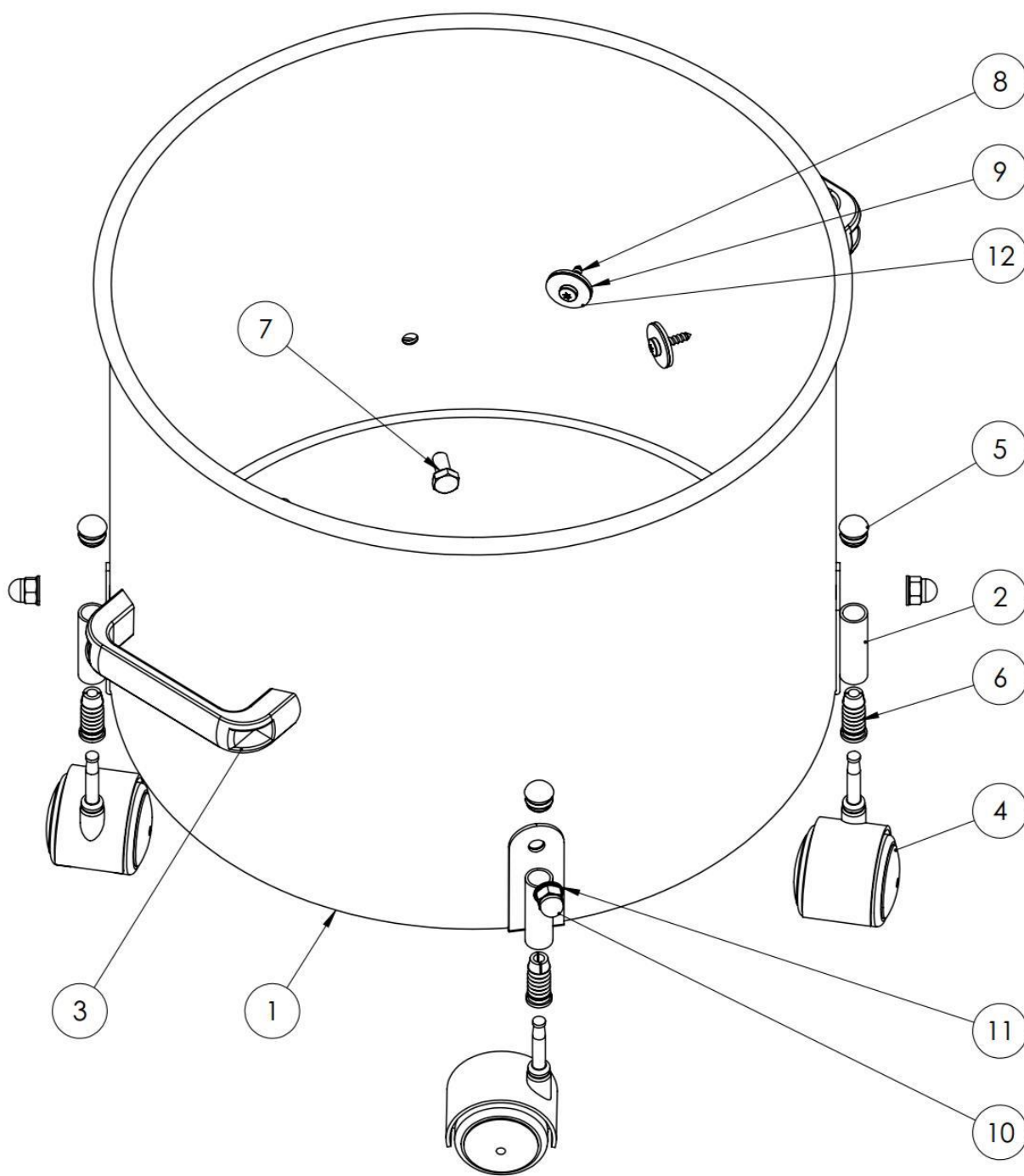


# RONDA

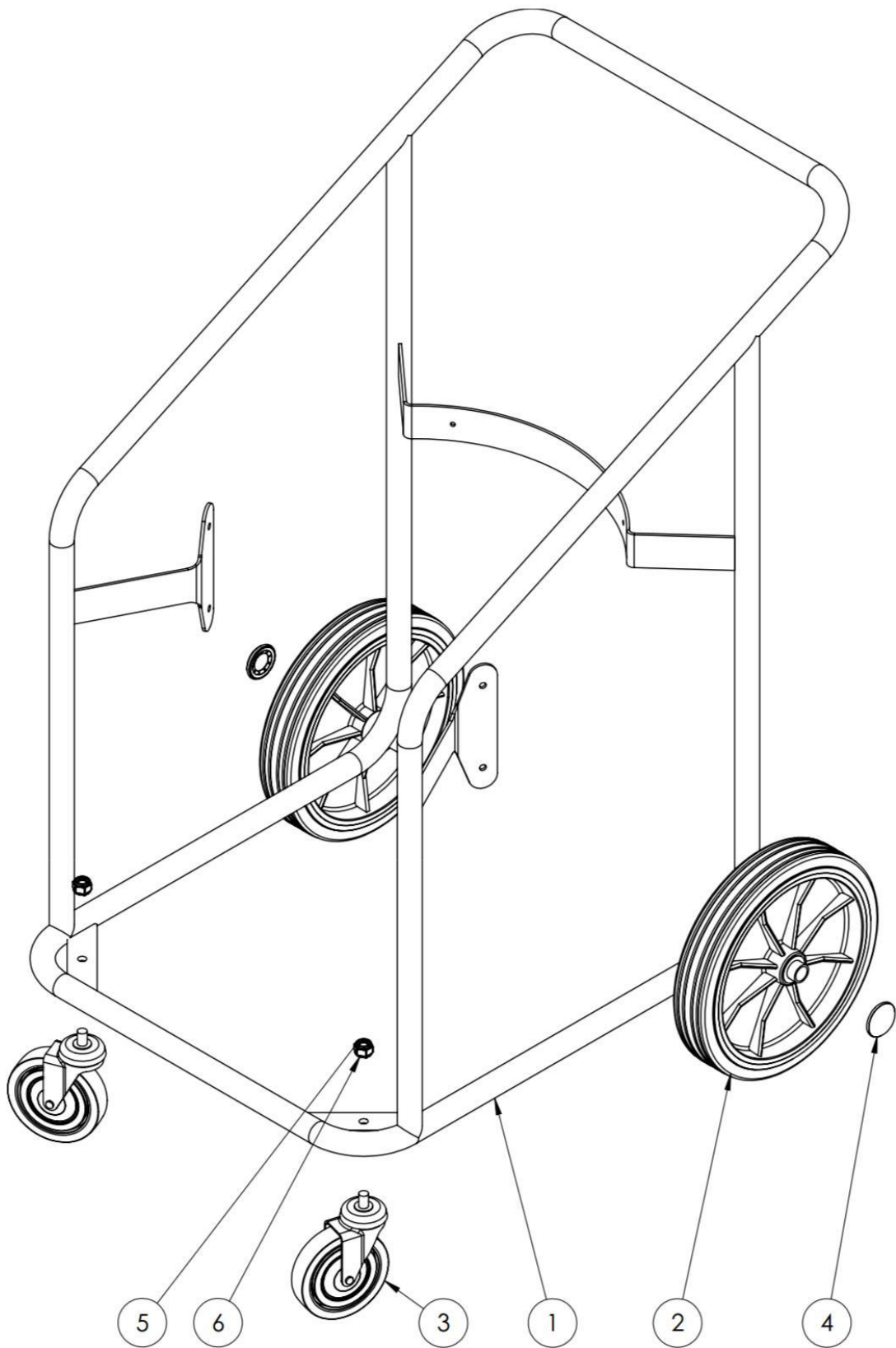
## Spare Parts List – Adapter

2600

Pos	Beskrivelse	Description	Beschreibung	Item
1				
2				
3				
4				
5				
6				
7				
8				
9				
10	M5 x 12 skrue	M5 x 12 screw	M5 x 12 Schraube	3083970027
11				
12				
13	Låsemøtrik M8	Self-locking nut M8	Selbstsichernde Mutter M8	3083975193
14	8mm facetskive	8 mm washer	8 mm Facetscheibe	3083974440
15	Dafacell 10x20mm (1,4m)	Dafacell 10x20 mm (1.4m)	Dafacell 10x20 mm (1,4m)	3083960205
16				
17	Beholderkobling Ø90	Container coupling Ø90	Behälterkupplung Ø90	308181148C
18	Plast luftleder for Ø90 kobling	Air guide tube for Ø90 cou.	Lufführungsrohr für Ø90 Kupp.	308181147B
19	Gummipakning for Ø90 kobling	Rubber seal for Ø90 coup.	Gummidichtung für Ø90 Kupp.	308195150B
20	Beholderclips	Container latch	Behälterklammer	308191342A
21	Kontramøtrik ¼" BSPP	Lock nut ¼" BSPP	Gegenmutter ¼" BSPP	3081970019
22	Rørprop ¼" BSPP	Pipe plug ¼" BSPP	Rohrstopfen ¼" BSPP	3081970018
23	Øjeskrue M4x20mm	Eye screw M4x20 mm	Augenschraube M4x20 mm	3083976770
24	M4 x 6mm skrue	M4 x 6 mm screw	M4 x 6 mm Schraube	3081972391
25	M5 x 12mm skrue	M5 x 12 mm screw	M5 x 12 mm Schraube	3083970027
26	M5x14 mm skrue	M6 x 14 mm screw	M6 x 14 mm Schraube	3083974480
27	M6x10 bolt	M6 x 10 bolt	M6 x 10 Bolzen	3081971195
28	Pladeskrue 4,8x25mm	Tapping screw 4.8x25mm	Blechschrube 4,8x25mm	3081970011
29	M4 låsemøtrik	M4 self-locking nut	M4 selbstsichernde Mutter	3083960114
30	Svejsemøtrik M4 rustfri	Weld nut M4 stainless	Schweissmutter M4 rostfrei	
31	M5 topmøtrik	M5 cap nut	M5 Hutmutter	3083975196
32	Sikringsskive 4 mm	Lock washer 4 mm	Sicherungsscheibe 4 mm	3083970032
33	Sikringsskive 6 mm	Lock washer 6 mm	Sicherungsscheibe 6 mm	3083970022
34	Skærmskive Ø5/15mm	Protective washer Ø5/15 mm	Abdeckscheibe Ø5/15 mm	3081970771
35	Skive 6x24x1 mm	Washer 6x24x1 mm	Scheibe 6x24x1 mm	3081971000
36	Skive 18x6,4x1,6 mm	Washer 18x6.4x1.6 mm	Scheibe 18x6,4x1,6 mm	3081970008
37	Popnitte 4,8 x 14,5 mm	Pop rivet 4.8 x 14.5 mm	Pop-Niet 4,8 x 14,5 mm	3081970430
38	Sort hætte Ø5,5 x 13mm	Black cap Ø5.5x13 mm	Schwarze Kappe Ø5,5x13 mm	3081970117
39	Gummiskive Ø25 mm	Rubber seal Ø25 mm	Gummidichtung Ø25 mm	308197099A
40				

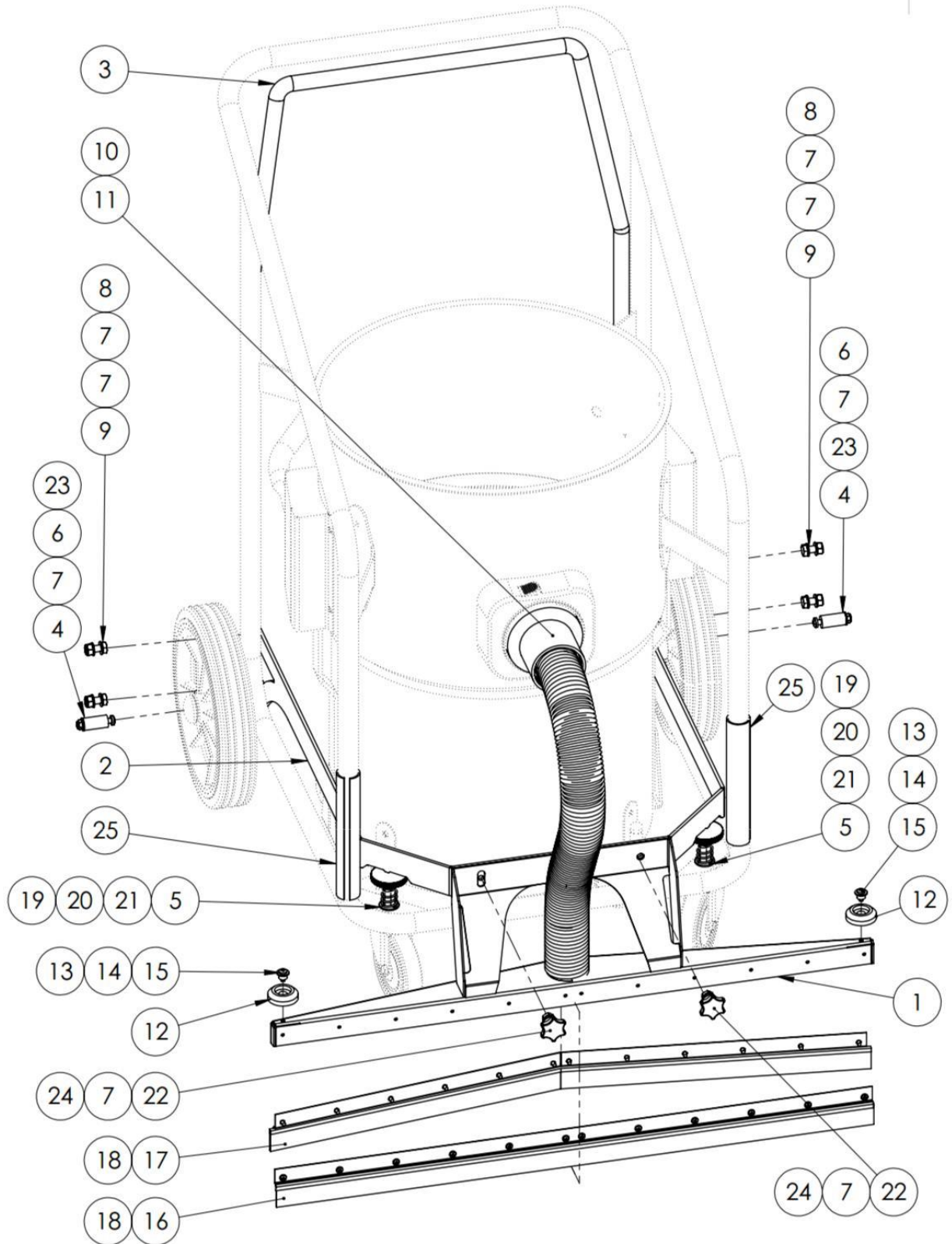


RONDA		Spare Parts List		2600
Pos	Beskrivelse	Description	Beschreibung	Item
1	Stålbeholder D.406 H.300mm	Steel container D.406 H.300 mm	Stahlbehälter D.406 H.300 mm	3083790010
2	Gult hjulbeslag	Wheel support yellow	Gelber Rollenbeschlag	3083855190
3	Gult håndtag	Yellow handle	Gelber Handgriff	308191098A
4	Drejehjul Ø50	Castor Ø50	Rolle Ø50	3081873820
5	Rundt sort rørben SRL Ø15mm	Black cap SRL Ø15 mm	Schwarzer Rohrbein SRL Ø15 mm	3083975210
6	Hjul-bøsning	Bush for wheel	Radbuchse	308183029B
7	M8x16 bolt	M8x16 bolt	M8x16 Bolzen	3083975163
8	Plastite skrue 5x20mm	Plastite screw 5x20 mm	Plastiteschraube 5x20 mm	3081970140
9	Gummiskive Ø25mm	Rubber seal Ø25 mm	Gummischeibe Ø25 mm	308197099A
10	M8 topmøtrik	M8 cap nut	M8 Hutmutter	3081970450
11	8mm facetskive	8 mm washer	8 mm Facetscheibe	3083974440
12	Skive 6x24x1mm	Washer 6x24x1 mm	Scheibe 6x24x1 mm	3081971000





RONDA		Spare Parts List		2600
Pos	Beskrivelse	Description	Beschreibung	Item
1	Rammestativ u. hjul	Trolley frame without wheels	Rahmengestell ohne Räder	3083855001
2	Hjul D 250mm	Wheel D 250 mm	Rad D 250 mm	3081875070
3	Drejehjul D 100	Swirvel wheel D 100	Drehrolle D 100	3081879650
4	Starlock D20 med kappe	Starlock D20 with cap	Zierdeckel D20	3081855080
5	M10 låsemøtrik	M10 self-locking nut	M10 Gegenmutter	3083975178
6	M10 fjederskive	M10 lock washer	M10 Federscheibe	3083970019



# RONDA

## Spare Parts List

2600

Pos	Beskrivelse	Description	Beschreibung	Item
1	RN75/2 frontmundstykke - sort pulverlakeret	RN75/2 Front Nozzle - black painted	RN75/2 Frontdüse - schwarz lackiert	3080310098
2	Ronda vippeprofil for RN75 mundstykke.	Ronda tilt-profile for RN75 nozzle	Ronda Kipp-Profil für RN75 Düse	3083850750
3	Ronda hånd bøjle for løft af mundstykke RN75	Ronda RN75 Handle	Ronda RN75 Bügel	3083850751
4	Ronda/Ghibli afstandsstykke flad, L30mm D15mm	Ronda distance piece, D.15/d.6mm x 30mm, flat	Ronda Stützsteg, flach, L30mm D15mm d6mm,	3083974290
5				
6	Ronda/Ghibli M6 låsemøtrik. Rustfri	Ronda M6 self locking nut, stainless A2	Ronda M6 selbstsichernde Mutter, rostfrei A2	308397050A
7	Ronda/Ghibli 8mm facetskive	Ronda M8 washer	Ronda Facetscheibe 8mm	3083974440
8	Låsemøtrik M8 FZB	Self-locking nut M8	Selbstsichernde Mutter M8	3083975193
9				
10				
11	50mm superflex slange 0,65m med 90/50mm beholderstuds - for Ronda 2600	50mm superflex hose 0,65m with 90/50 connector	Schlauch 50mm superflex mit 90/50 kupplung	3084545099
12	Hjul	Wheel	Rad	3086245082
13	Bøsning for hjul	Wheel -Bushing	Buchse für Rad	3086245083
14	Rustfri skærmskive Ø-5/15mm	Washer 5 mm inox	Rostfreie Planscheibe D.5mm	3081970771
15	M-skrue PHZ 5x12mm rustfri	PHZ,M5x12 mm, inox	PHZ M5x12 mm, rostfrei	3083974311
16				
17				
18	M-skrue PHZ 4 x 6mm	PHZ M4 x 6 mm	PHZ M4 x 6 mm	3081972391
19	Fingerskrue Ø-44mm x M10 x 16mm	Ø44mm x M10x16	Schraube D44mm x M10 x 16mm	3083970056
20	6-kt. M10x25mm gevindmuffe , FZB.	M10x25mm thread cuff, FZB	M10x25mm Gewindemuffe, FZB	3083970055
21	Trykfjeder 2x16x40mm	Compression spring 2x16x40mm	Druckfeder 2x16x40mm	3081970079
22	Fingerskrue Ø-34mm x M8 indv. gevind.	screw D.34mm x M8 inside thread	Schraube D34mm x M8 Innengewinde	3083970054
23				
24	6-kant bolt 8x16mm FZB fuldt gevind	Hexagonbolt 8x16 mm FZB fully threaded	Sechskantsschraube 8x16 mm FZB Vollgewinde	3083975163
25	Plast beskyttelsesskinne	Plastic Bumper	Kunststoffschiene	3083894500

NOTES:

CONTACT INFORMATION:

+45 86 82 43 66

V@BROENDUM.COM

WWW.BROENDUM.COM