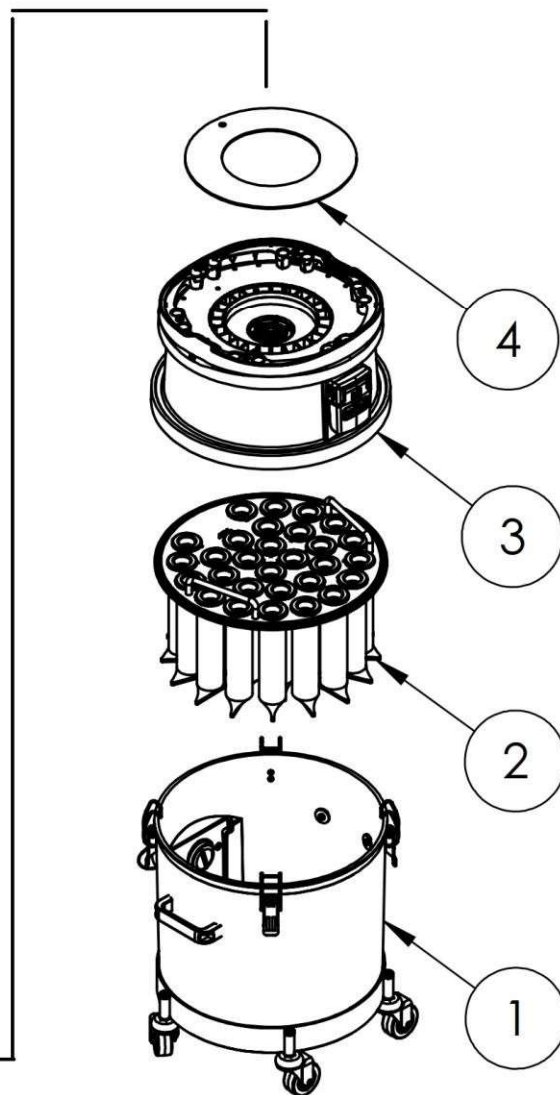
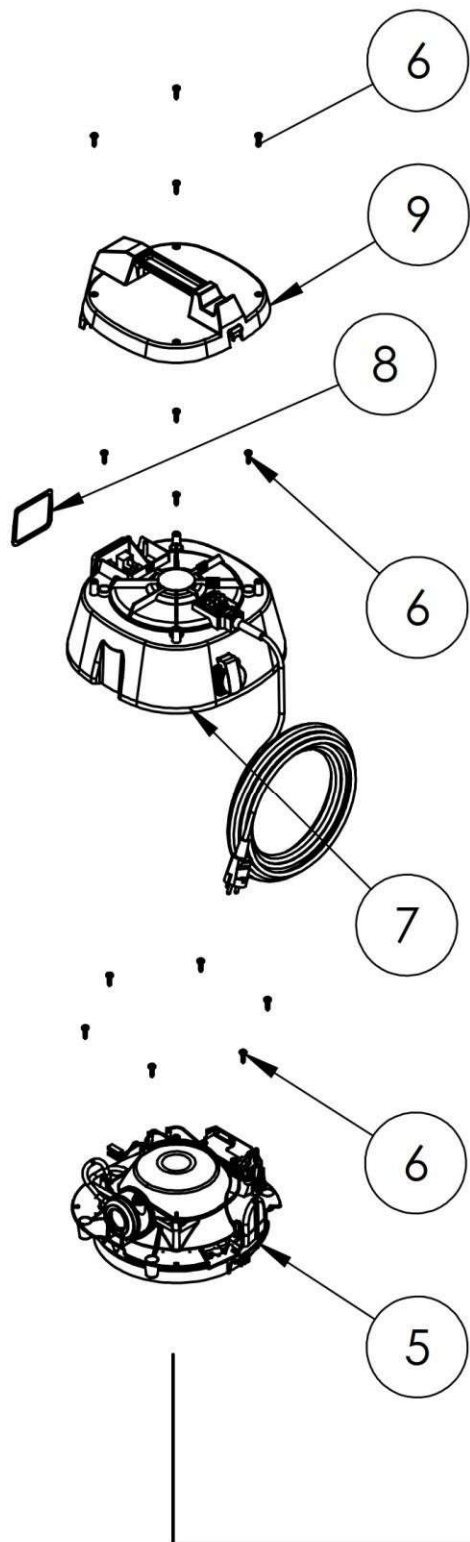




V. Brøndum

RONDA 200H
POWER
Version 2020

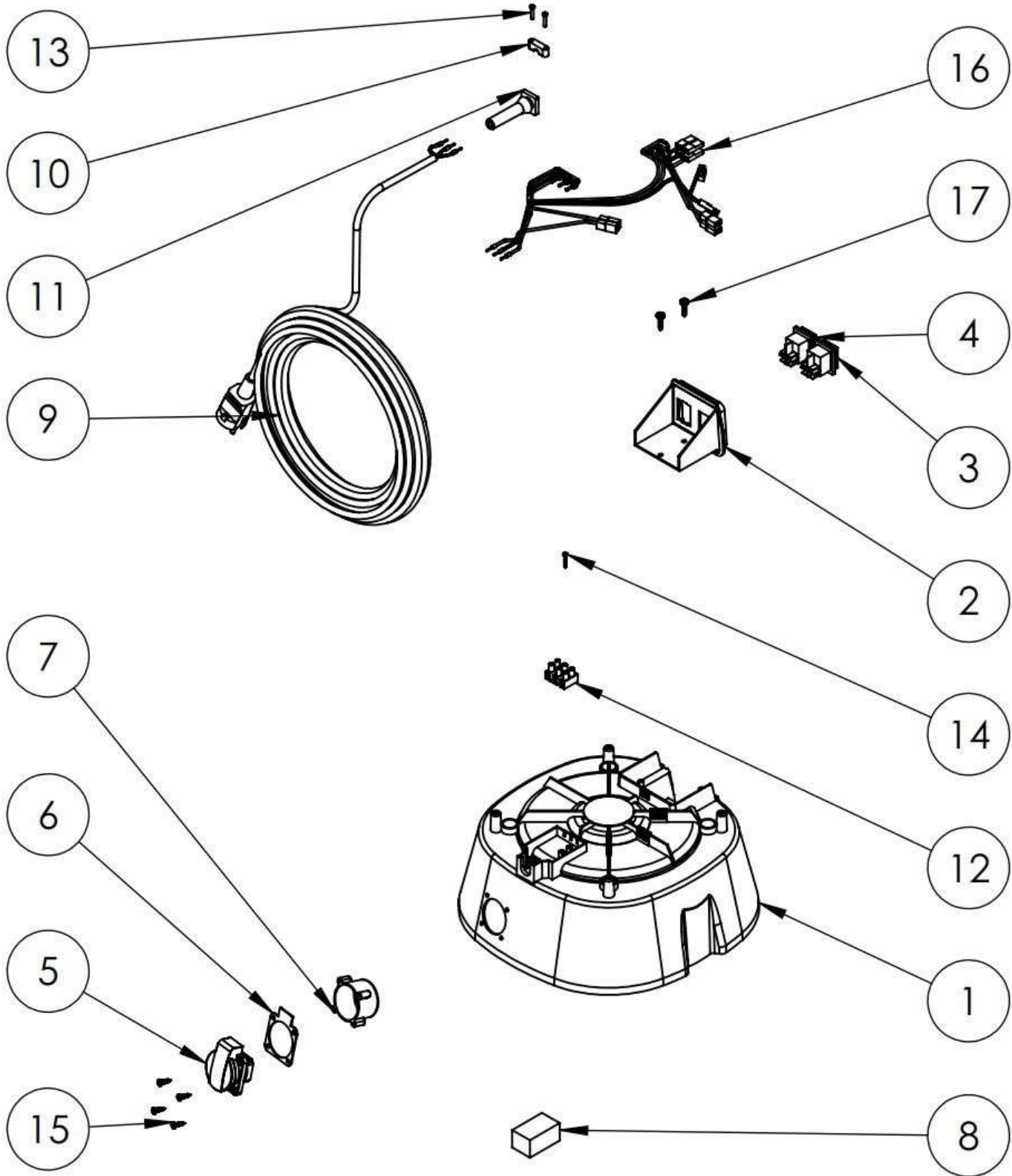


V.Brøndum A/S		Assembly diagram (2)		RONDA 200H POWER
Pos.	BESKRIVELSE	DESCRIPTION	BESCHREIBUNG	VARE/ITEM No.
1	Se beholder - side	View container - page	Behälter - Seite	9 & 10
2	Kanalfilter	Tubefilter	Kanalfilter	30.84.67.1111
3	Se adapterring - side	View adapter ring - page	Adapterring - Seite	7 & 8
4	Pakning	Gasket	Dichtung	30.81.95.0015
5	Se pumpeindsats - side	View pump unit - page	Pumpeneinheit - Seite	5 & 6
6	Skruer	Screw	Schraube	30.81.97.0140
7	Se motortop - side	View motor top - page	Motorkopf - Seite	3 & 4
8	Pakning	Gasket	Dichtung	30.81.95.3770
9	Topdæksel	Top cover	Oberdeckel	30.81.89.3641

V.Brøndum A/S

Spare parts: Power Head
Top (3)

RONDA 200H
POWER

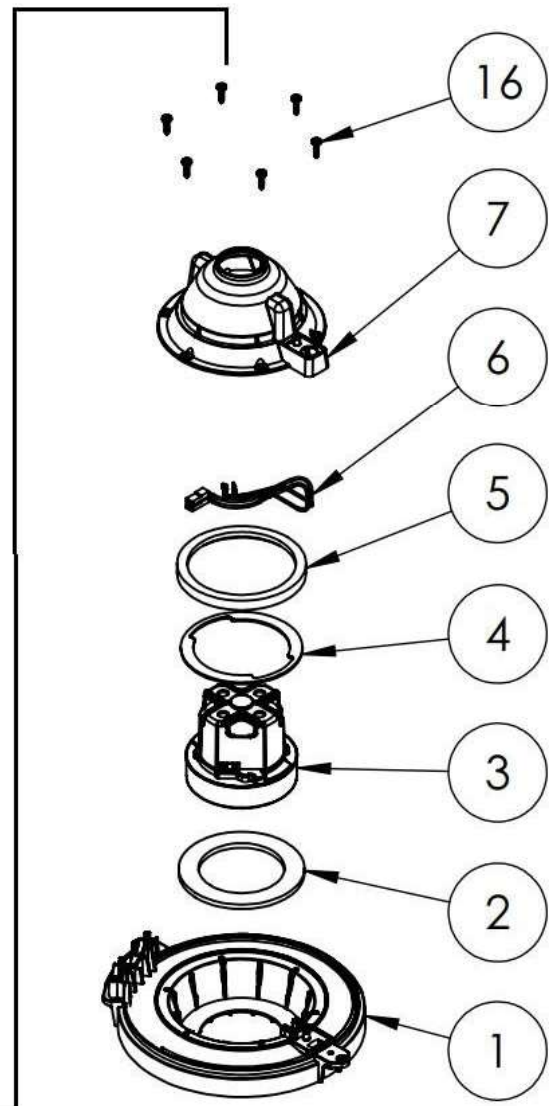
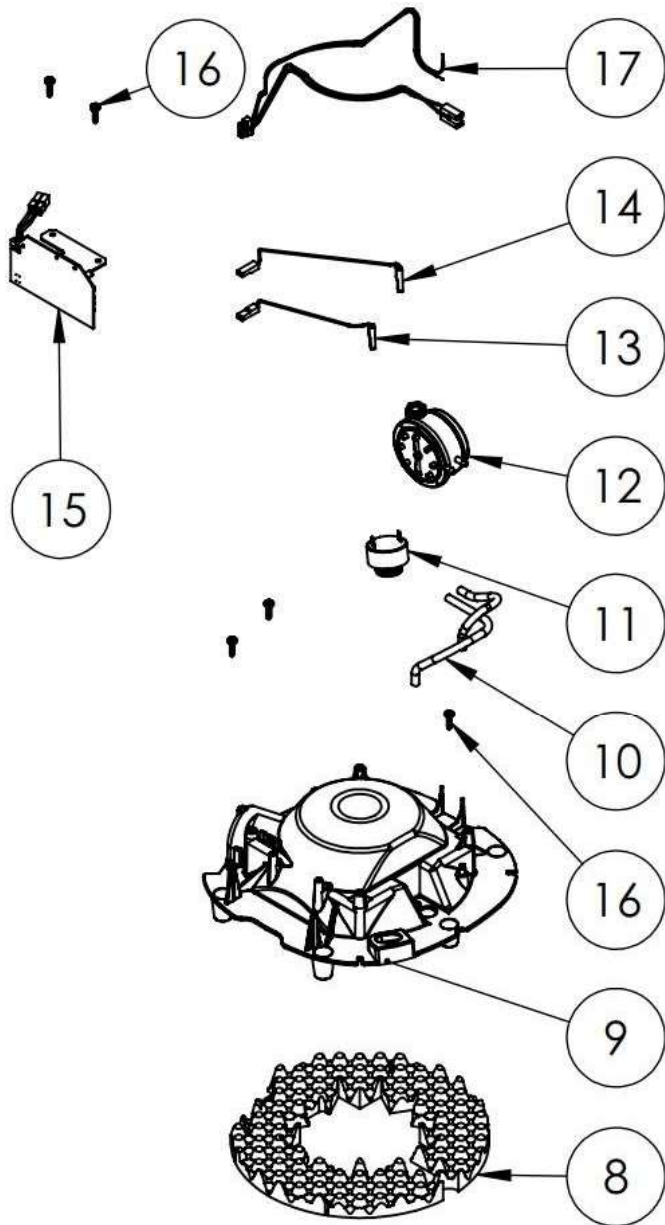


V.Brøndum A/S		Spare parts: Power Head Top (4)		RONDA 200H POWER
Pos.	BESKRIVELSE	DESCRIPTION	BESCHREIBUNG	VARE/ITEM No.
1	Motoroverdel	Motor top	Motoroberteil	30.81.89.3651
2	Kontakthus	Switch housing	Schaltergehäuse	30.81.89.3760
3	Kontakt (rød)	Switch (red)	Schalter (rot)	30.85.75.4560
4	Kontakt for automatik	Switch for automatic	Schalter für Automatik	30.81.75.0110
5	El-udtag ^b (Schuko)	Socket ^b (Schuko)	Ausgang ^b (Schuko)	30.81.75.4120
6	Pakning	Gasket	Dichtung	30.81.95.4870
7	Montagebeslag	Mounting bracket	Montagebeschlag	30.81.89.4880
8	Skum	Foam	Schaum	30.81.93.0002
9	Ledning m. Schuko ^a	Cable with Schuko ^a	Kabel m. Schuko ^a	30.81.75.0310
10	Aflastningsklemme	Relief bracket	Zugentlastung	30.81.75.0060
11	Ledningsindføring	Line entrance	Kabeldurchführung	30.81.75.0080
12	Kronmuffe	Supply terminal	Lüsterklemme	30.81.75.0041
13	Skrue	Screw	Schraube	30.83.97.0023
14	Skrue	Screw	Schraube	30.81.97.0030
15	Skrue	Screw	Schraube	30.83.97.4110
16	Ledningssæt	Wiring harness	Kabeleinheit	30.81.75.1019
17	Skrue	Screw	Schraube	30.81.97.0140
a	DK stik til montering			30.85.75.0002
a	CH stik	CH plug	CH Stecker	30.85.75.0037
b	CH udtag	CH Socket	CH Elektro-Ausgang	30.85.75.0017

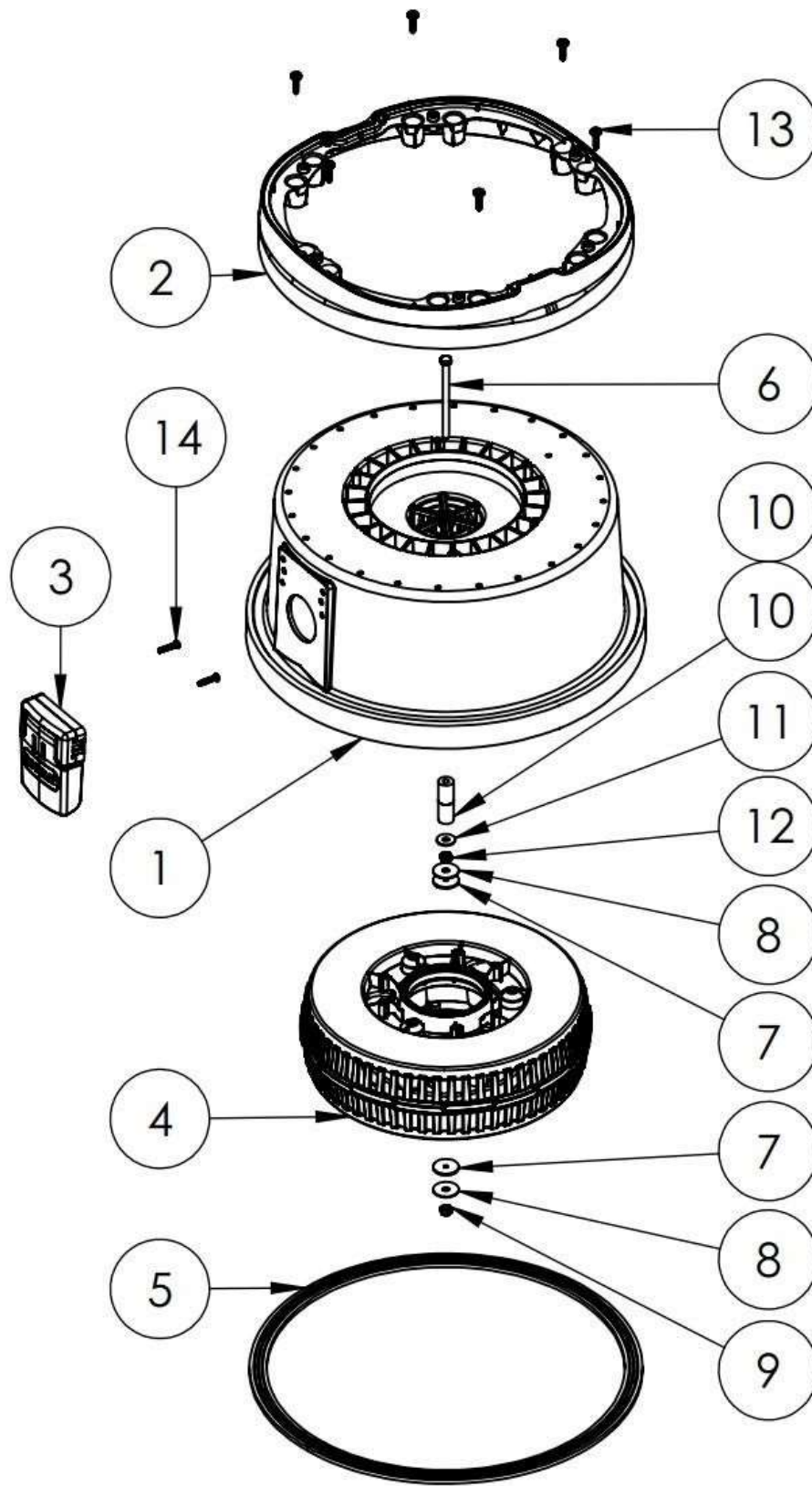
V.Brøndum A/S

Spare parts: Power Head Lower
part (5)

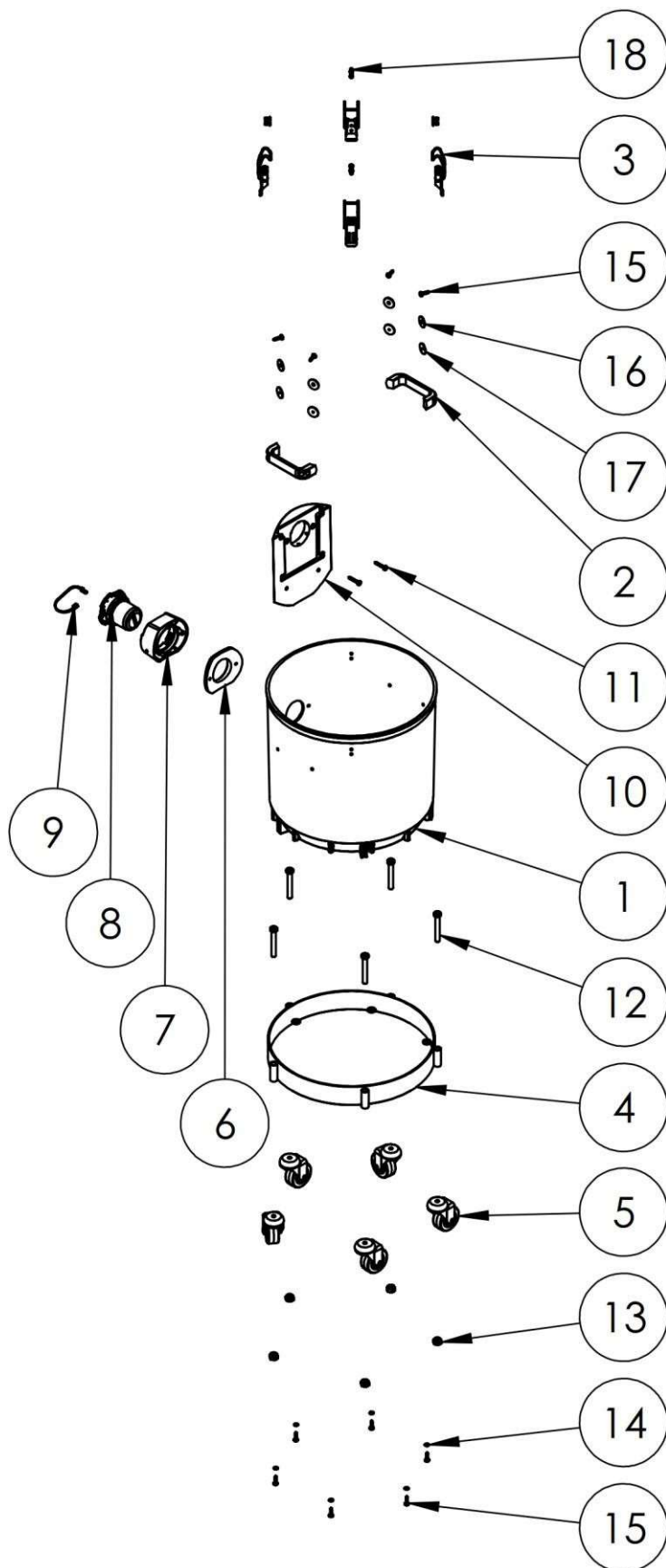
RONDA 200H
POWER



V.Brøndum A/S		Spare parts: Power Head Lower part (6)		RONDA 200H POWER
Pos.	BESKRIVELSE	DESCRIPTION	BESCHREIBUNG	VARE/ITEM No.
1	Underdel	Lower Part	Basis	30.81.89.1004
2	Pakning	Gasket	Dichtung	30.81.95.0033
3	Motor	Motor	Motor	30.84.72.0112
4	Rustfri låsering for motor	Stainless lock ring for motor	Rostfreier Sperring für Motor	30.81.97.2450
5	Pakning	Gasket	Dichtung	30.81.95.8970
6	Motor ledning 1 stk	Motor wire 1 pcs	Motorkabel 1 stück	30.81.75.1007
7	Luftlede kappe	Air guide cone	Luftführung Kegel	30.81.89.1003
8	Lyddæmper skum	Muffling foam	Schalldämpferschaum	30.81.93.1006
9	Overdel	Top part	Oberteil	30.81.89.1002
10	Slanger	Hoses	Schläuche	30.84.54.0011
11	Bipper	Beeper	Piepsereinheit	30.81.75.0062
12	Pressostat	Pressure switch	Druckschalter	30.81.75.0073
13	Ledning blå	Wire blue	Kabel blau	30.81.75.1021
14	Ledning rød	Wire red	Kabel rot	30.81.75.1020
15	Elektronik ES1053	Electronics ES1053	Elektronik / Platine ES1053	30.81.75.0666
17	Ledningssæt Microfit	Wireset Microfit	Kabeleinheit	30.81.75.1022



V.Brøndum A/S		Spare Parts: Filter/motor base (8)		RONDA 200H POWER
Pos.	BESKRIVELSE	DESCRIPTION	BESCHREIBUNG	VARE/ITEM No.
1	Adapterring	Adapterring	Adapterring	30.83.89.4258
2	Udblæsningsring	Exhaust air ring	Luffleiter-Ring	30.83.89.4253
3	Chok ventil RONDA ^a	Shock valve RONDA ^a	Schockventil RONDA ^a	30.83.89.492B
4	H-klasse filter	H-class filter	H-Klasse Filter	30.84.67.5036
5	Pakning	Gasket	Dichtung	30.81.95.3390
6	Bolt	Bolt	Bolzen	30.83.97.421H
7	Pakning	Gasket	Dichtung	30.81.95.0015
8	Skive	Washer	Scheibe	30.81.97.0034
9	Møtrik	Nut	Mutter	30.83.97.050A
10	Afstandsstykker	Spacer	Abstandshalter	30.83.97.4290
11	Skive	Washer	Scheibe	30.81.97.0008
12	Møtrik	Nut	Mutter	30.81.97.0500
13	Pakning	Gasket	Dichtung	30.81.97.099A
14	Skive	Washer	Scheibe	30.81.97.1000
15	Skrue	Screw	Schraube	30.81.97.0140
16	Skrue	Screw	Schraube	30.81.97.1530
a	Chok ventil BLANK	Shock valve BLANK NoName ^a	Schockventil „No Name“ ^a	30.83.89.492C



V.Brøndum A/S		Spare Parts: Container base (10)		RONDA 200H POWER
Pos.	BESKRIVELSE	DESCRIPTION	BESCHREIBUNG	VARE/ITEM No.
1	Opsamlingsbeholder, sort	Collection container, black	Sammelbehälter, schwarz	30.83.77.5143
2	Håndtag	Handle	Handgriff	30.81.91.098A
3	Beholderclips	Container clips	Behälterklammer	30.81.91.342A
4	Hjulstel	Wheel base (frame)	Fahrgestell	30.83.85.5140
5	Hjul	Wheel	Rad	30.81.87.3821
10	Poseholder	Holder for collection bag	Beutelhalter	30.83.89.3800
11	Skrue	Screw	Schraube	30.81.97.3950
12	Bolt	Bolt	Bolzen	30.81.97.0045
13	Møtrik	Nut	Mutter	30.83.97.5178
14	Skive	Washer	Scheibe	30.81.97.0772
15	Skrue	Screw	Schraube	30.81.97.0140
16	Skive	Washer	Scheibe	30.81.97.1001
17	Pakning	Gasket	Dichtung	30.81.97.099A
18	Nitte	Rivet	Niet	30.81.97.0430
	Sæt	Pack	Satz	30.81.56.3841
6	Pakning	Gasket	Dichtung	
7	Beholderkobling (Bajonett)	Container coupling (Bajonett)	Behälterstutzen (Bajonett)	
8	Prop	Plug / Stop	Stopfen für Bajonett	
9	Wire med lås	Wire with lock	Wire mit Kabelschloss	

