



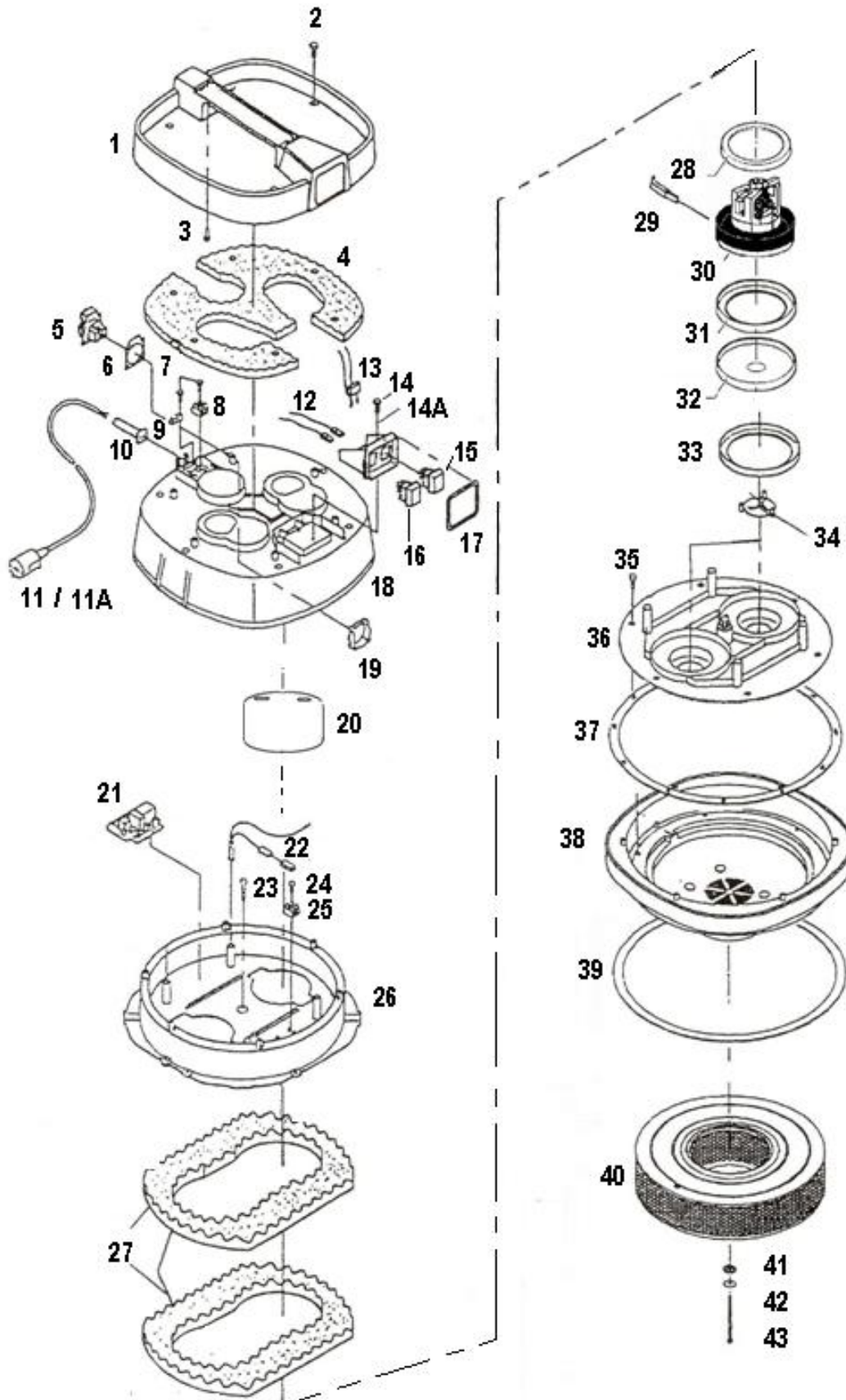
V. Brøndum A/S

# RONDA® 2000 GREEN TECH

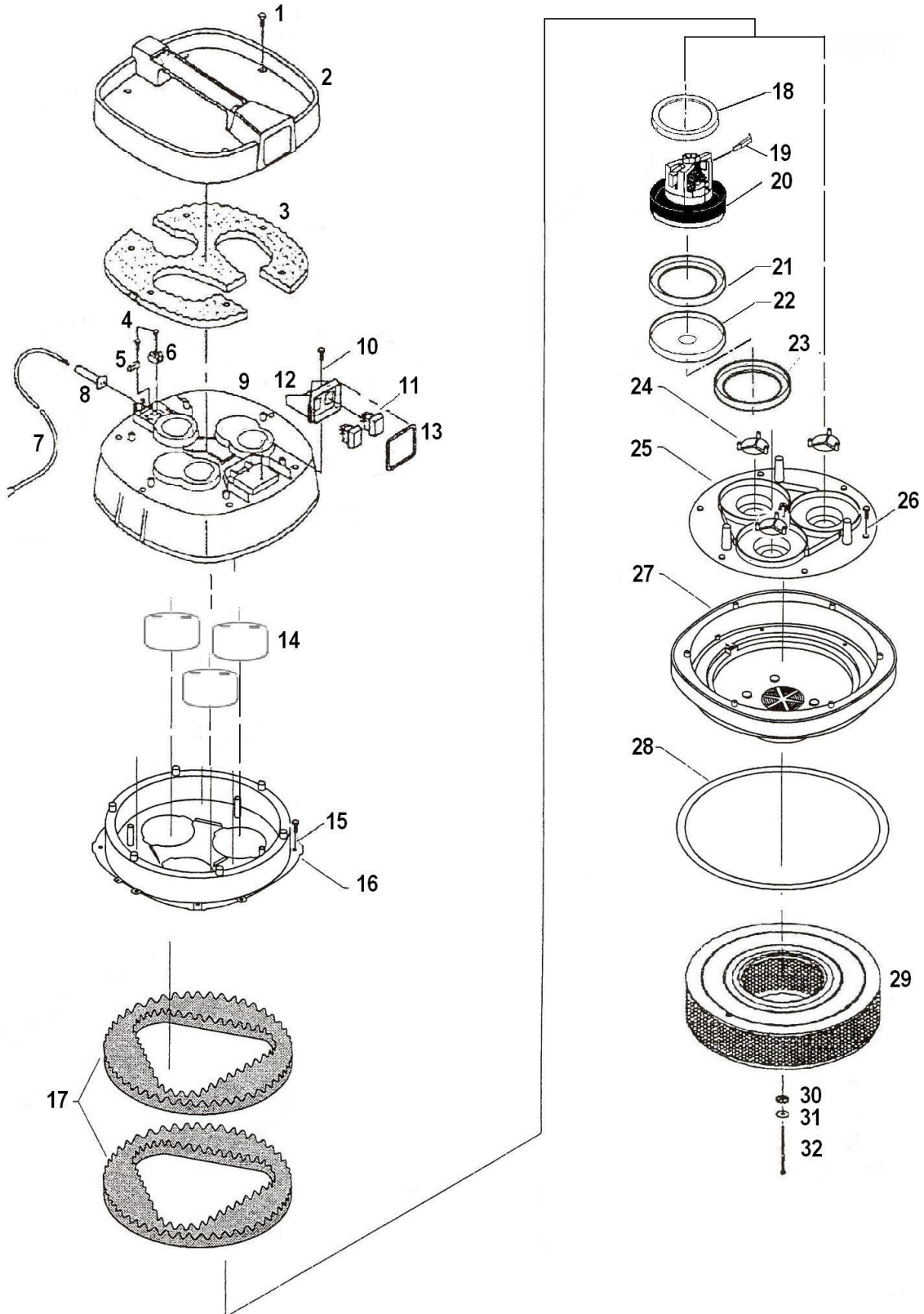
A0.80.1003

Opdateret 23-09-2010

24-02-2010



| V. BRØNDUM A/S |                          | Reservepartsliste – Motortop<br>Spare Parts List – Motor Top<br>Ersatzteilliste Motorkopf |                          | RONDA 2000    |  |
|----------------|--------------------------|---|--------------------------|---------------|--|
| Pos.           | BESKRIVELSE              | DESCRIPTION   | BEZEICHNUNG              | VARE/ITEM NO. |  |
| 1              | Topdæksel                | Topcover  | Deckel                   | 3081893840    |  |
| 2              | Skrue                    | Screw   | Schruabe                 | 3081971510    |  |
| 3              | Skrue                    | Screw   | Schraube                 | 3081970140    |  |
| 4              | Lyddæmperskum            | Noise reduction foam  | Schaum-Geräuschkämpfer   | 3081934030    |  |
| 5              | 240 V el-udtag*          | 240 V socket*   | 240 V Ausgang*           | 3081754120    |  |
| 6              | Pakning*                 | Packing*  | Dichtung*                | 3081954870    |  |
| 7              | Skrue                    | Screw   | Schraube                 | 3081970030    |  |
| 8              | Kronmuffe                | Supply terminal   | Lüsterklemme             | 3081750041    |  |
| 9              | Aflastningsklemme        | Bracket   | Zugentlastung            | 3081750060    |  |
| 10             | Ledningsindføring        | Packing   | Dichtung                 | 3081750080    |  |
| 11             | EI-kabel med stik DK     | Cable with plug DK  | Kabel mit Stecker DK     | 3081750011    |  |
| 11A            | EI-kabel med stik Export | Cable with plug Export  | Kabel mit Stecker Export | 3081750010    |  |
| 12             | Ledning, komplet         | Cable, complete   | Kabel, komplett          | 3081753750    |  |
| 13             | Kondensator              | Condenser   | Kondensator              | 3081750070    |  |
| 14             | Skrue                    | Screw   | Schraube                 | 3081970140    |  |
| 14A            | Afbryderhus              | Housing   | Gehäuse                  | 3081893760    |  |
| 15             | Kontakt med lys          | Switch with light   | Schalter mit licht       | 3085754560    |  |
| 16             | Kontakt                  | Switch  | Schalter                 | 3081750110    |  |
| 17             | Pakning                  | Packing   | Dichtung                 | 3081953770    |  |
| 18             | Motoroverdel             | Motorcover  | Motordeckel              | 3081893850    |  |
| 19             | Monteringsring*          | Mounting ring*  | Montierungsring*         | 3081894880    |  |
| 20             | Støjdæmpnings kappe      | Noise reduction cap   | Schalldämpferkappe       | 3081890175    |  |
| 21             | Startautomatik*          | Electronic starter*   | Elektronik für Starter*  | 3083754130    |  |
| 22             | Samlestik                | Connector   | Lüsterklemme             | 3083754580    |  |
| 23             | Skrue                    | Screw   | Schraube                 | 3081973950    |  |
| 24             | Skrue                    | Screw   | Schraube                 | 3081970030    |  |
| 25             | Kronmuffe                | Supply terminal   | Lüsterklemme             | 3081750041    |  |
| 26             | Lufftledeplade           | Exhaustplate  | Ausblasplatte            | 3081893860    |  |
| 27             | Lyddæmperskum            | Noise reduction foam  | Schaum-Geräuschkämpfer   | 3081933910    |  |
| 28             | Motorpakning             | Motor Gasket  | Motorpackung             | 3081950200    |  |
| 29             | Motorkul                 | Motorcoal   | Motorkohl                | 308173176B    |  |
| 30             | Motor A169               | Motor A169  | Motor A169               | 3084720012    |  |
| 31             | Motorpakning             | Motor Gasket  | Motorpackung             | 3081950013    |  |
| 32             | Motorbund                | Motorbottum   | Motorbund                | 3081730004    |  |
| 33             | Motorpakning             | Motorpacking  | Motordichtung            | 3081950610    |  |
| 34             | Ventil                   | Valve   | Ventil                   | 3081891540    |  |
| 35             | Skrue                    | Screw   | Schraube                 | 3081970140    |  |
| 36             | Motorplade               | Motorplate  | Motorplatte              | 3081894020    |  |
| 38             | Motorunderdel            | Motortop lower part   | Motortop Unterteil       | 308189387A    |  |
| 39             | Beholderpakning          | Packing   | Dichtung                 | 3081951130    |  |
| 40             | HEPA-filter              | HEPA-filter   | HEPA-filter              | 3084675007    |  |
| 41             | Gummiskive               | Rubberwasher  | Scheibe                  | 308197099A    |  |
| 42             | Skive                    | Washer  | Scheibe                  | 3081971000    |  |
| 43             | Skrue                    | Screw   | Schraube                 | 308397421A    |  |



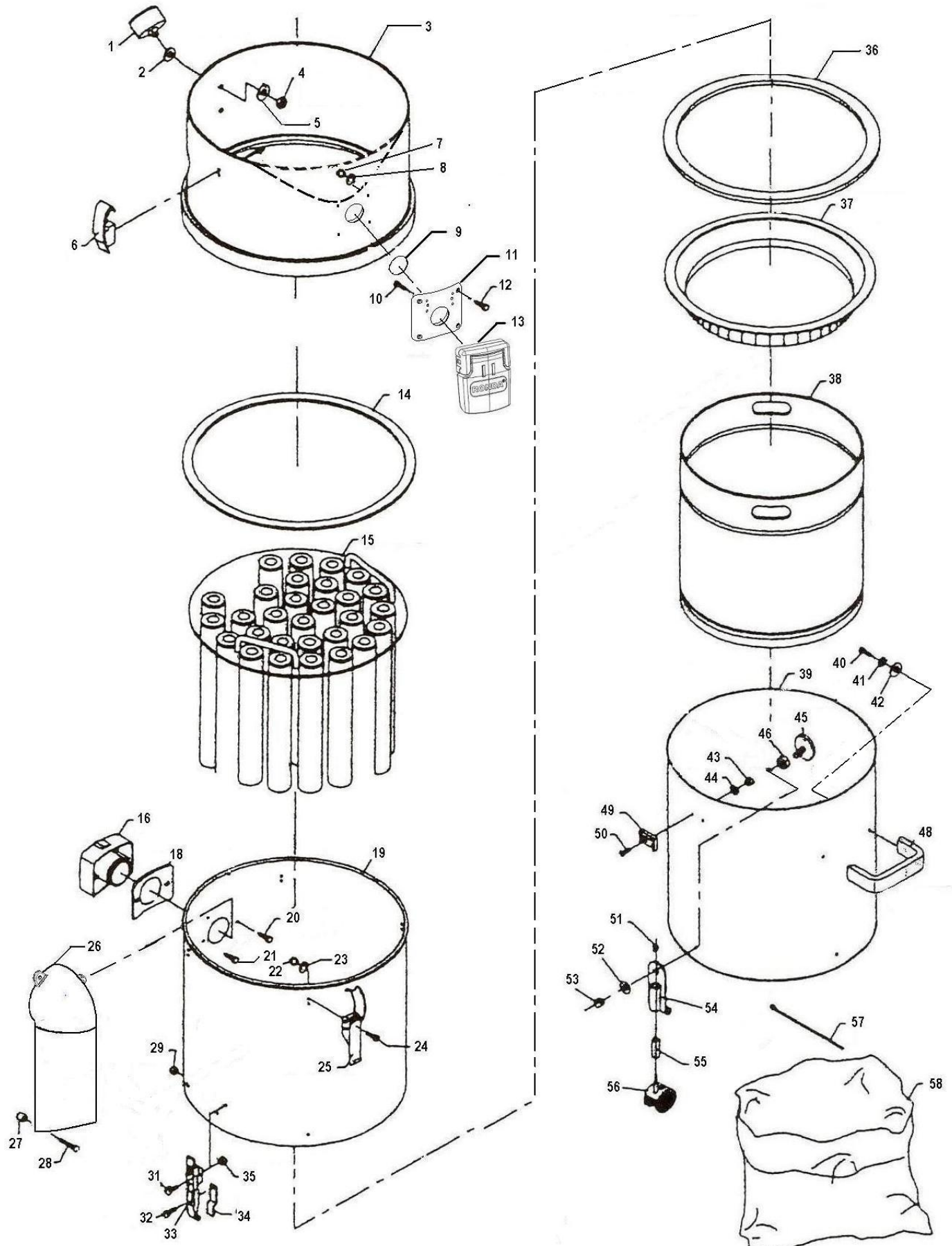
**V. BRØNDUM A/S**
**Reservepartsliste – Beholderdel  
Spare Parts List – Container Part  
Ersatzteilliste - Behälterteil**
**RONDA 2000**

| Pos. | BESKRIVELSE              | DESCRIPTION            | BEZEICHNUNG              | VARE/ITEM NO. |
|------|--------------------------|------------------------|--------------------------|---------------|
| 1    | Skrue                    | Screw                  | Schruabe                 | 3081971510    |
| 2    | Topdæksel                | Topcover               | Deckel                   | 3081893840    |
| 3    | Lyddæmperskum            | Noise reduction foam   | Schaum-Geräuschkämper    | 3081934030    |
| 4    | Skrue                    | Screw                  | Schraube                 | 3081970030    |
| 5    | Aflastningsklemme        | Bracket                | Zugentlastung            | 3081750060    |
| 6    | Kronmuffe                | Supply terminal        | Lüsterklemme             | 3081750041    |
| 7    | EI-kabel med stik DK     | Cable with plug DK     | Kabel mit Stecker DK     | 3081751430    |
| 7    | EI-kabel med stik Export | Cable with plug Export | Kabel mit Stecker Export | 3081750010    |
| 8    | Ledningsindføring        | Packing                | Dichtung                 | 3081750080    |
| 9    | Motoroverdel             | Motor top part         | Motor oberteil           | 3081893990    |
| 10   | Skrue                    | Screw                  | Schraube                 | 3081970140    |
| 11   | Kontakt                  | Switch                 | Schalter                 | 3081750110    |
| 12   | Afbryderhus              | Housing                | Gehäuse                  | 3081893760    |
| 13   | Pakning                  | Gasket                 | Dichtung                 | 3081953770    |
| 14   | Støjdæmpnings kappe      | Noise reduction cap    | Schalldämpferkappe       | 3081890175    |
| 15   | Skrue                    | Screw                  | Schraube                 | 3081970140    |
| 16   | Luftledeplade            | Air baffle             | Luftleitplatte           | 3081894000    |
| 17   | Lyddæmperskum            | Sound-absorbing foam   | Schalldämpfungsschaum    | 3081934030    |
| 18   | Motorpakning             | Motor Gasket           | Motorpackung             | 3081950200    |
| 19   | Motorkul                 | Motorcoal              | Motorkohl                | 308173176B    |
| 20   | Motor A169               | Motor A169             | Motor A169               | 3084720012    |
| 21   | Motorpakning             | Motor Gasket           | Motorpackung             | 3081950013    |
| 22   | Motorbund                | Motorbottum            | Motorbund                | 3081730004    |
| 23   | Motorpakning             | Motorpacking           | Motordichtung            | 3081950610    |
| 24   | Ventil                   | Valve                  | Ventil                   | 3081891540    |
| 25   | Motorplade               | Motorplate             | Motorplatte              | 3081894010    |
| 26   | Skrue                    | Screw                  | Schraube                 | 3081970140    |
| 27   | Motorunderdel            | Motortop lower part    | Motortop Unterteil       | 308189387A    |
| 28   | Beholderpakning          | Packing                | Dichtung                 | 3081951130    |
| 29   | HEPA-filter              | HEPA-filter            | HEPA-filter              | 3084675007    |
| 31   | Gummiskive               | Rubberwasher           | Scheibe                  | 308197099A    |
| 33   | Skive                    | Washer                 | Scheibe                  | 3081971000    |
| 34   | Skrue                    | Screw                  | Schraube                 | 308397421A    |

V. BRØNDUM A/S

Reservedelsliste – Beholderdel  
Spare Parts List – Container Part  
Ersatzteilliste - Behälterteil

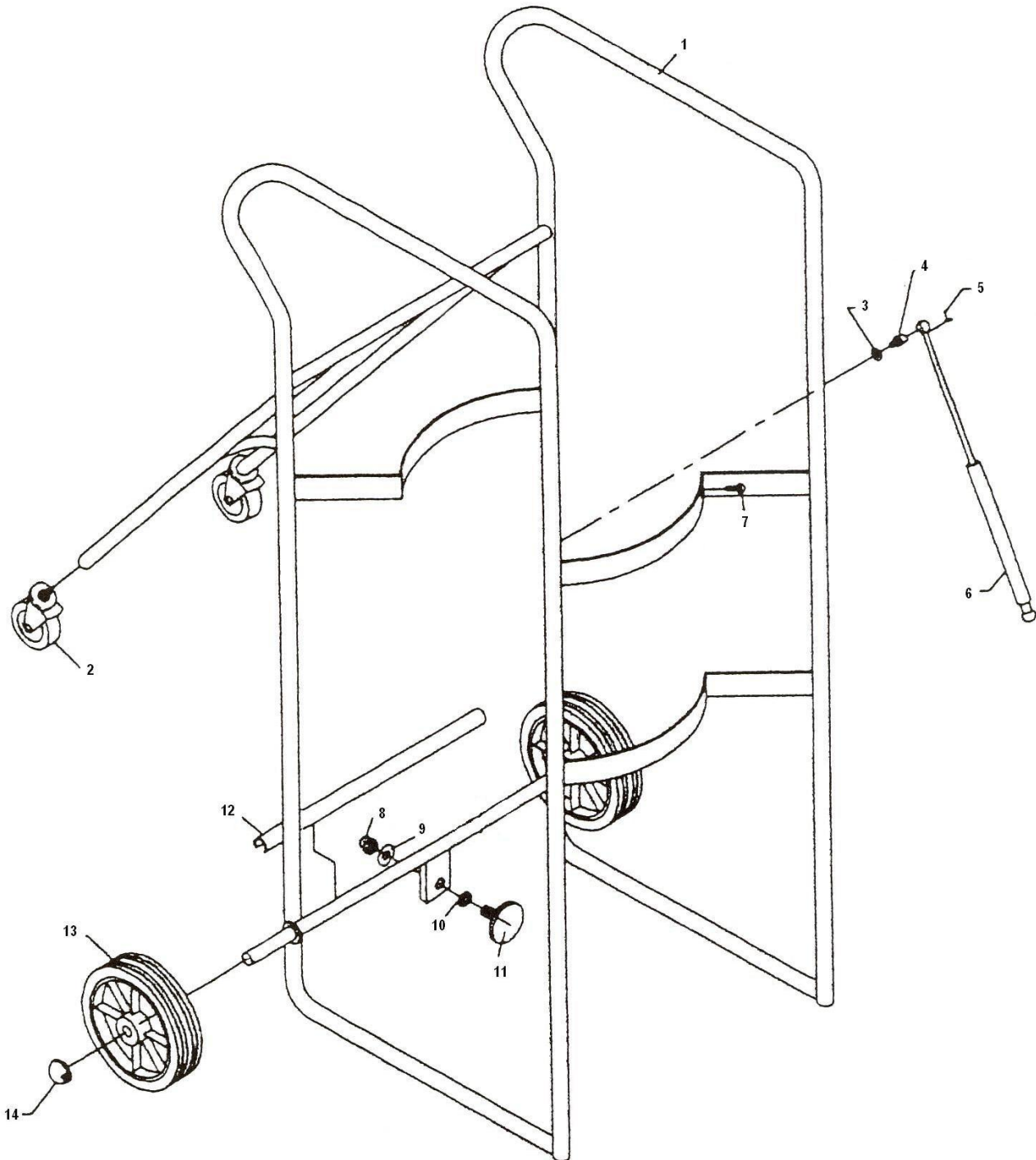
RONDA 2000



24-02-2010



| V. BRØNDUM A/S |                      | Reservedelsliste – Beholderdel<br>Spare Parts List – Container Part<br>Ersatzteilliste - Behälterteil |                             | RONDA 2000    |  |
|----------------|----------------------|---|-----------------------------|---------------|--|
| Pos.           | BESKRIVELSE          | DESCRIPTION   | BEZEICHNUNG                 | VARE/ITEM NO. |  |
| 1              | Trykdifferensmåler   | Manometer   | Manometer                   | 3080310069    |  |
| 2              | O-ring               | O-ring  | O-ring                      | 3083955110    |  |
| 3              | Adaptring            | Adaptring   | Adaptring                   | 3085680016    |  |
| 4              | Kontramøtrik         | Nut   | Mutter                      | 3083973170    |  |
| 5              | Skive                | Washer  | Scheibe                     | 3085973180    |  |
| 6              | Beholderclip         | Containerclip   | Behälterklamme              | 308191342A    |  |
| 7              | Låsemøtrik           | Locknut   | Mutter                      | 308397024B    |  |
| 8              | Skive                | Washer  | Scheibe                     | 3081970771    |  |
| 9              | O-ring               | O-ring  | O-ring                      | 3083950003    |  |
| 10             | Skrue                | Screw   | Schraube                    | 3081971530    |  |
| 11             | Montage plade        | Mount plate   | Montage Platte              | 3081950008    |  |
| 12             | Skrue                | Screw   | Schraube                    | 3083974310    |  |
| 13             | Ventil               | Valve   | Ventile                     | 308389492B    |  |
| 14             | Beholderpakning      | Packing   | Dichtung                    | 3081951130    |  |
| 15             | Kanalfilter          | Tube filter   | Kanalfilter                 | 3084671098    |  |
| 16             | Beholderstuds        | Containerpipe   | Behälterstutzen             | 308181148C    |  |
| 18             | Gummipakning         | Packing   | Dichtung                    | 308195150B    |  |
| 19             | Filterbeholder       | Filtercontainer   | Filterbehälter              | 3083775091    |  |
| 20             | Skrue                | Screw   | Schraube                    | 3083975206    |  |
| 21             | Skrue                | Screw   | Schraube                    | 3081970011    |  |
| 22             | Popnitte             | Rivet   | Niete                       | 3081970430    |  |
| 23             | Skive                | Washer  | Scheibe                     | 3081970771    |  |
| 24             | Skrue                | Screw   | Schraube                    | 3083974480    |  |
| 25             | Beholderclip         | Containerclip   | Behälterklamme              | 308191342A    |  |
| 26             | Luftlede stykke      | Air guide tube  | Luft Führungsrohre          | 3083895001    |  |
| 27             | Afstandsstykke       | Distance  | Stützsteg                   | 3083974290    |  |
| 28             | Skrue                | Screw   | Schraube                    | 3083970033    |  |
| 29             | Møtrik               | Nut   | Mutter                      | 308397024B    |  |
| 31             | Skrue                | Screw   | Schraube                    | 3083974310    |  |
| 33             | Beholderclip         | Containerclip   | Behälterklamme              | 3083914320    |  |
| 34             | Støttebeslag         | Support   | Stütz                       | 308391432B    |  |
| 35             | Møtrik               | Nut   | Mutter                      | 308397024B    |  |
| 36             | Pakning              | Packing   | Dichtung                    | 3083954960    |  |
| 37             | Monteringsring       | Mounting ring   | Montieringsring             | 3083894810    |  |
| 38             | Papbeholder          | Fiber container   | Faserpappbehälter           | 3084649989    |  |
| 39             | Opsamlingsbeholder   | Container   | Behälter                    | 3083790001    |  |
| 40             | Skrue                | Screw   | Schraube                    | 3081970140    |  |
| 41             | Skive                | Washer  | Scheibe                     | 3081971000    |  |
| 42             | Gummiskive           | Rubber washer   | Scheibe                     | 308197099A    |  |
| 43             | Møtrik               | Nut   | Mutter                      | 308397024B    |  |
| 44             | Skive                | Washer  | Scheibe                     | 3081970771    |  |
| 45             | Stilleskrue          | Adjustment screw  | Zwischenstück               | 3083975230    |  |
| 46             | Afstandsstykke       | Distance  | Stützsteg                   | 3083975220    |  |
| 48             | Håndtag              | Handle  | Handgriff                   | 308191098A    |  |
| 49             | Griber               | Grib  | Greifer                     | 3083914390    |  |
| 50             | Skrue                | Screw   | Schraube                    | 3083974400    |  |
| 51             | Rørben               | Plug  | Propfen                     | 3083975210    |  |
| 52             | Fladskive            | Washer  | Scheibe                     | 3083974440    |  |
| 53             | Møtrik               | Nut   | Mutter                      | 3081970450    |  |
| 54             | Hjulophæng           | Wheel attachment  | Radaufhängung               | 3083855190    |  |
| 55             | Bøsning              | Bush  | Busch                       | 308183029B    |  |
| 56             | Drejehjul            | Turningwheel  | Lenkrolle                   | 3081873820    |  |
| 57             | Posebinder (25 stk.) | Binders (25 pcs.)   | Tütenverschlüsse (25 Stück) | 3084649992    |  |
| 58             | Plastsæk             | Plastic bag   | Kunststoffbeutel            | 3084649990    |  |





**V. BRØNDUM A/S****Reservedelsliste – Motortop  
Spare Parts List – Motor Top  
Ersatzteilliste Motorkopf****RONDA 2000**

| Pos. | BESKRIVELSE  | DESCRIPTION      | BEZEICHNUNG   | VARE/ITEM NO. |
|------|--------------|------------------|---------------|---------------|
| 1    | Rammestativ  | Frame            | Radgestell    | 3083855050    |
| 2    | Drejehjul    | Turningwheel     | Lenkrolle     | 308187104C    |
| 3    | Fladskive    | Washer           | Scheibe       | 3083974440    |
| 4    | Kuglehoved   | Ball head        | Kugelhkopf    | 3083974450    |
| 5    | Kugleled     | Ball joint       | Kugelgelenk   | 3083974460    |
| 6    | Gasfjeder    | Shock absorber   | Gasfeder      | 3083854470    |
| 7    | Popnitte     | Rivet            | Niete         | 3081970430    |
| 8    | Møtrik       | Nut              | Mutter        | 3081970450    |
| 9    | Fladskive    | Washer           | Scheibe       | 3083974440    |
| 10   | Kontramøtrik | Nut              | Mutter        | 3083975240    |
| 11   | Stilleskrue  | Adjustment screw | Stellschraube | 3083975250    |
| 12   | Plastskinne  | Protection       | Schutz        | 3083895060    |
| 13   | Hjul         | Wheel            | Rad           | 3081875070    |
| 14   | Hjulkapsel   | Wheel cap        | Radkappe      | 3081855080    |

# Bestilling / Ordering / Bestellung

---

## Reservedelsbestilling

Reservedele kan bestilles hos:

### V. BRØNDUM A/S

Sadolinsvej 14-16  
DK - 8600 Silkeborg  
Ordretlf.: 8682 4366  
Ordrefax: 8680 3363

E-mail: v@broendum.com

Reservedele ekspederes fra dag til dag. Ordre indtelefoneret eller sendt pr. telefax senest kl. 14.30 sendes samme dag.

### Telefonekspedition

Mandag - torsdag: 08.00-16.00  
Fredag: 08.00-15.30

### Afhentning af reservedele

Ringes besked senest 2 timer i forvejen garanteres afhentningsklare reservedele. Oplys venligst rekvisitionsnummer og kundenavn.

### Reparationservice

Maks. 48 timers service fra accept af tilbud. Oplys venligst navn på kontaktperson.

### Returvarer

Accepteres alene på baggrund af forudindgået aftale og ved medsendelse af fakturakopi.

## Ordering Spare Parts

Spare parts can be ordered from:

### V. BRØNDUM A/S

Sadolinsvej 14-16  
DK - 8600 Silkeborg  
Telephone: 8682 4366  
Fax: 8680 3363

E-mail: v@broendum.com

Spare parts are delivered on a day-to-day basis. Orders received by telephone or fax before 2.30 p.m. will be sent the same day.

### Office Hours

Mon. - Thurs.: 8 a.m. - 4 p.m.  
Friday : 8 a.m. - 3.30 p.m.

### Collection of Spare Parts

If you telephone at least 2 hours in advance, you are guaranteed spare parts ready for collection. Please give the requisition number and the customer name.

### Repair Service

Maximum 48 hours' service from acceptance of offer. Please give the name of the contact person.

### Returned Goods

Goods may not be returned without prior agreement. A copy of the invoice must accompany the goods.

## Ersatzteilbestellung

Kontakten Sie bitte:

### V. BRØNDUM A/S

Sadolinsvej 14-16  
DK - 8600 Silkeborg  
Tel. 8682 4366  
Telefax 8680 3363

E-Mail: v@broendum.com

Telefonisch oder per Telefax spätestens bis 14.30 Uhr abgegebene Bestellungen werden am gleichen Tag abgeschickt.

### Telefonische Bedienung

Montag - Donnerstag: 08.00-16.00 Uhr  
Freitag: 08.00-15.30 Uhr

### Abholung von Waren

Rufen Sie 2 Stunden vorher an, garantieren wir Ihnen „abholbereite“ Waren. Bitte geben Sie die Nummer des Anforderers sowie den Kundennamen an, falls Ihr Kunde die Ware selbst bei uns abholt.

### Reparaturservice

Max. 48 Stunden Service (ab Abnahme des Angebotes). Bitte geben Sie eine Kontaktperson an.

### Rückwaren

Werden nur nach vorheriger Vereinbarung und nur bei mitgeschickter