



HANDLEIDING

(Origineel) (Landcode NL)
A0.80.0165



RONDA[®] 600 NPU

Robuuste luchtreiniger voor perfecte stofafzuiging

BELANGRIJK!

Lees deze handleiding alvorens de luchtreiniger te gebruiken.

Inhoudsopgave

ALGEMENE BESCHRIJVING.....	5
VEILIGHEIDSMaatregelen.....	6
TECHNISCHE GEGEVENS.....	10
STANDAARDACCESSOIRES.....	11
MACHINEBOUW EN BESCHRIJVING.....	12
WERKING.....	12
INGEBRUIKNAME EN MONTAGE.....	14
IN GEBRUIK NAME.....	15
ONDERHOUD VAN DE VENTILATORBEHUIZING.....	17
WISSELEN VAN HET FILTER.....	18
GEZONDHEIDSBEDREIGENDE STOF EN ASBEST.....	19
PROBLEMEN OPLOSSEN.....	20
ONDERDELENLIJST.....	21
CONFORMITEITSVERKLARING.....	24
ONDERHOUD EN REPARATIES.....	25

RONDA[®] 600 NPU

Robuuste luchtreiniger voor extreme stofafzuiging

Algemene beschrijving

Gefeliciteerd met uw nieuwe RONDA[®] 600 NPU luchtreiniger van V. BRØNDUM A/S.



Lees deze handleiding alvorens de machine te gebruiken.

Zorg dat alle gebruikers de handleiding kunnen raadplegen.

RONDA[®] 600 NPU is voor stofafzuiging voor renovatie- en sloopwerkzaamheden, waarbij fijnstof en gezondheidsgevaarlijke stof ontstaat.

Met een luchtstroomcapaciteit van 600 m³ verzekert de RONDA[®] 600 NPU een luchtverwisseling van 8 keer per uur in ruimtes van 30 m² bij een kamerhoogte van 2,5 m.

•



- HEPA-filter, filterklasse H13
- Voorfilter in G4 filtermedium
- Filter alarm (70 % vervuild filter)
- Softstart van de motor

•
•
•

De handleiding is bedoeld voor een veilige werking van de luchtreiniger en om ervoor te zorgen dat de gebruiker volledige zekerheid heeft over het gebruik ervan. De handleiding moet in de buurt van de stofafzuiger worden bewaard.

Bij onzekerheden over het gebruik van de stofafzuiger of het verzamelde materiaal, moet het werk worden gestopt tot alle vragen zijn beantwoord.

De afbeeldingen en tekeningen zijn alleen bedoeld als illustratie en maken het eenvoudiger om de handleiding te begrijpen. De afbeeldingen kunnen daarom verschillen van het effectieve product.

•

Veiligheidsmaatregelen

Het apparaat is niet geschikt voor gebruik door kinderen en personen met een verminderd fysiek, zintuiglijk of mentaal vermogen, of gebrek aan ervaring of kennis, zonder instructies over het gebruik van het apparaat of toezicht van een persoon die op hun veiligheid let.

- Het apparaat is NIET goedgekeurd voor het opzuigen van ontvlambaar, explosief of giftige stof of stof dat een groot gezondheidsrisico vormt, noch voor, vloeistoffen of gassen.
- GEBRUIK DE LUCHTREINIGER NIET ZONDER GOEDE AARDING. De luchtreiniger is ontworpen voor gebruik in combinatie met een aarding in een installatie met HFI of HPFI. De gebruiker is verantwoordelijk voor de aarding van het stopcontact. De aarding van de stekker mag NIET worden verwijderd.
- RONDA® 600 NPU moet op een 230V voeding worden aangesloten. Zorg ervoor dat de spanning en zekering van de voeding overeenkomen met de gegevens op het typeplaatje en de informatie in deze handleiding.
- De gebruiker moet ervoor zorgen dat het apparaat op de werkzaamheden is aangepast en dat hij voldoet aan de voorschriften.
- Beschadig het stroomsnoer niet. Gebruik voor de vervanging van de voedingskabel alleen een origineel stroomsnoer (zie de lijst met reserveonderdelen). De vervanging moet worden uitgevoerd door 2BEST, een geautoriseerde dealer van 2BEST of een persoon met dezelfde kwalificaties om gevaar te vermijden. Controleer de voedingskabel regelmatig op schade, zoals barsten of slijtage. Als er schade wordt opgemerkt, moet de voedingskabel worden vervangen alvorens door te gaan met het gebruik.
- De stekker moet uit het stopcontact worden verwijderd alvorens reparaties en onderhoud uit te voeren.
- Voor het gebruik moeten de gebruikers informatie, instructies en opleiding krijgen over het gebruik van het apparaat en de stoffen waarvoor het moet worden gebruikt, inclusief de veilige verwijderingsmethode van het verzamelde materiaal.
- De gebruiker moet het apparaat onderhouden door het te demonteren en schoon te maken voor zover dit mogelijk is zonder dat dit risico's met zich mee brengt voor het onderhoudspersoneel en voor anderen. Geschikte voorzorgsmaatregelen zijn onder andere ontsmetting vóór demontage, een ontsmettingsruimte met lokaal gefilterde luchtafvoer en het dragen van geschikte persoonlijke beschermingsmiddelen.
- Wanneer het apparaat aan de buitenkant is besmet moet de buitenkant van het apparaat worden ontsmet doormiddel van stofafzuiging-procedure en worden schoongeveegd of luchtdicht worden verpakt alvorens uit een gevaarlijk gebied te worden verwijderd. Alle onderdelen van het apparaat worden verwacht ontsmet te zijn wanneer ze uit de gevarezone worden verwijderd en de juiste maatregelen zijn genomen om verspreiding van het stof te vermijden.
- Bij onderhoud of reparaties moeten alle verontreinigde onderdelen die niet correct kunnen worden gereinigd, worden verwijderd. Deze onderdelen moeten worden verwijderd in niet-doorlatende verpakking in overeenstemming met alle toepasselijke regelgeving met betrekking tot de verwijdering van dit soort afval.
- Bij vervanging van het voorfilter of HEPA-filter kan er verspreiding zijn van schadelijke stof, daarom moet u passende maatregelen nemen ter voorkoming van verspreiding van de stof en daarbij passende persoonlijke beschermingsmiddelen gebruiken.



De luchtreiniger niet afdekken als deze in gebruik is.

Richtlijnen voor de verwijdering van de machine.



Het product dat u hebt gekocht is onderworpen aan richtlijn 200/96/EG van het Europees parlement en de Raad van de Europese Unie over afval van elektrische en elektronische apparaten (AEEA) en mag niet worden verwijderd als niet-gesorteerd gemeentelijk afval. Gebruik uw lokale AEEA-inzamelvoorzieningen bij de verwijdering van dit product en leef alle toepasselijke nationale vereisten na.

- Aarzel niet om contact op te nemen met uw dealer of met 2BEST bij vragen over veilig gebruik of onderhoud van het apparaat.

Algemene veiligheidsinstructies

Wanneer u elektrische apparatuur gebruikt, moeten de nodige veiligheidsmaatregelen worden genomen om het risico op brand, elektrische schokken en schade aan personen te vermijden. De veiligheidsinstructies hieronder moeten worden gelezen en gevolgd bij:

1. Houd het werkgebied schoon. Gladde en vette oppervlakken verhogen het risico op ongevallen.
2. Let op de omgeving. Stel de stofzuiger niet bloot aan regen. Gebruik de stofzuiger niet in een vochtige of natte omgeving. Gebruik de stofzuiger niet in de buurt van ontvlambare gassen of vloeistoffen.
3. Zorg voor bescherming tegen elektrische schokken.
Vermijd contact tussen het lichaam en geaarde onderdelen van het gebouw, zoals radiatoren, waterleidingen en dergelijke en elektrische toestellen met een eigen aarde.
4. Houd kinderen en onbevoegde personen uit de buurt van de werkplek.
Laat onbevoegde personen de stofzuiger of het stroomsnoer niet aanraken. Alle onbevoegde personen moeten op een afstand worden gehouden.
5. Berg de stofafzuiger op of bereid deze voor op transport na gebruik.
Bewaar de stofafzuiger op een droge plaats die niet toegankelijk is voor kinderen.
6. Gebruik geen kracht.
Gebruik geen kracht wanneer u de stofafzuiger bedient. Ga niet op de slang of het stroomsnoer staan.
7. Kies het juiste gereedschap en accessoires voor de taak.
Gebruik geen gereedschap van een verkeerde grootte of licht gereedschap voor zware taken.
Gebruik gereedschap niet waar het niet voor bedoeld is.
8. Kies geschikte werkkleding.
9. Persoonlijke beschermingsmiddelen.
Draag indien nodig oog- en/of gehoorbescherming. Gebruik een ademhalingstoestel in stoffige omgevingen.
10. Bescherm het stroomsnoer.
Rij nooit over het stroomsnoer. Verwijder de stekker niet uit het stopcontact door aan het stroomsnoer te trekken. Houd het stroomsnoer uit de buurt van warmtebronnen, olie en scherpe randen.
11. Kies een veilige werkpositie om risico's op vallen in de slang en het snoer te vermijden.
12. Houd de machine en apparatuur in goede staat.
Houd de stofafzuiger schoon en droog en volg de instructies in het hoofdstuk over onderhoud.

12. Verwijder de voeding wanneer de stofafzuiger niet wordt gebruikt.
Haal de stekker uit het stopcontact alvorens onderhoud of reparaties uit te voeren en wanneer de stofafzuiger niet wordt gebruikt.

13. Als een verlengsnoer wordt gebruikt, moet het hiervoor zijn goed gekeurd. Bij gebruik van een verlengsnoer moeten de volgende richtlijnen worden gevolgd.

Lengte van het snoer in meter	Doorsnede	
	<16A	<25A
Tot 20 m	Ø1,5mm ²	Ø2,5mm ²
20-50 m	Ø2,5mm ²	Ø4,0mm ²

14. Ga aandachtig en uitgerust te werk.
De stofafzuiger mag niet worden gebruikt als de gebruiker moe, slaperig, ziek of onder invloed van alcohol, drugs of geneesmiddelen is.
15. Controleer op schade
Controleer de stofafzuiger op schade. Controleer of de schilden, enz. correct zijn bevestigd. Controleer de elektrische schakelaars en laat ze door een bevoegde onderhoudstechnicus vervangen als ze beschadigd zijn. Gebruik de stofafzuiger niet als deze niet met de schakelaar kan worden gestart en/of gestopt.

RONDA[®] 600 NPU is in overeenstemming met de machinerichtlijn (2006/42/EC).

Technische gegevens

RONDA® 600 NPU wordt aangesloten op een voeding van 230V.

Zorg ervoor dat de spanning en zekering van de voeding overeenkomen met de gegevens op het typeplaatje van de machine en de gegevens van deze handleiding.

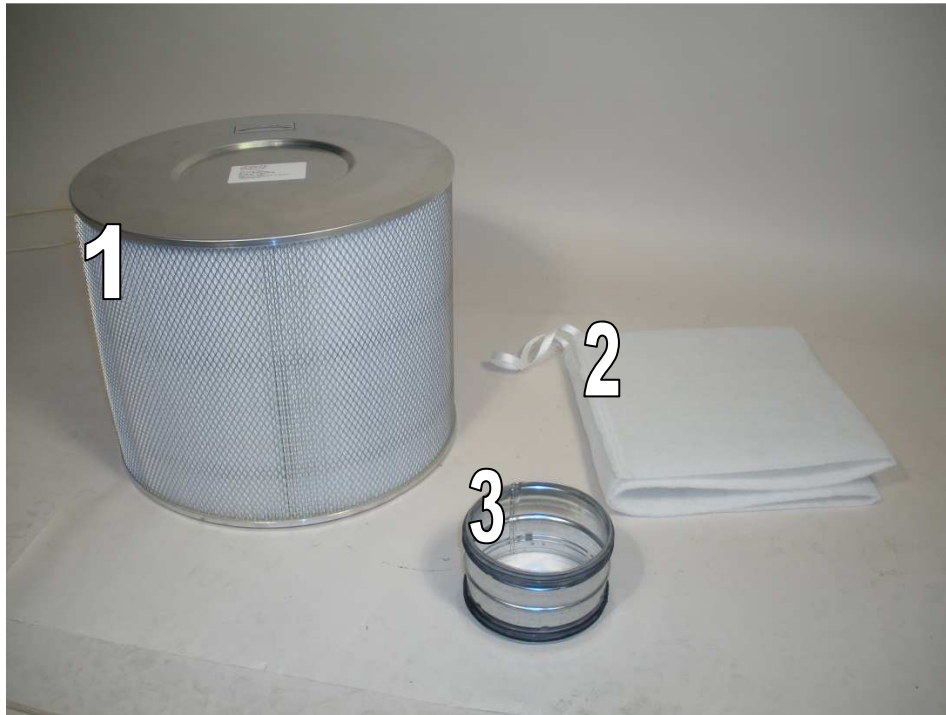
Het overzicht hieronder geeft de technische gegevens van RONDA® 600 NPU.

Technische gegevens		
Spanning	230	V
Gewicht	13,5	kg
LxBxH	525x465x535	mm
Max. volumestroom	600	m ³ /h
HEPA H13 Filter	9,2	m ²
Grof filter, G 4	0,36	m ²
Geluidsniveau	<70	dB
Slangaansluiting	125	mm

*De meetwaardes zijn gemeten zonder slang

Standaardaccessoires

RONDA® 600 NPU wordt met een compleet filtersysteem, HEPA filter en voorfilter, geleverd.



U kunt de accessoires nabestellen met de volgende productnummers:

- | | |
|---|------------|
| 1. HEPA filter, filterklasse H13..... | 84.67.5095 |
| 2. Voorfilter, filterklasse G4 | 84.67.1250 |
| 3. Koppelbus (Ø125) voor uitblaaslang | 83.97.0060 |

Machinebouw en beschrijving

RONDA® 600 NPU is een compacte en robuuste luchtreiniger die ontwikkeld is voor het filteren van fijnstof en gezondheidsgevaarlijke stof.

Ventilatorbehuizing



De behuizing van de ventilator is gemonteerd op een sterk buizenframe, dit frame beschermt de ventilator tijdens transport en gebruik. Door het frame is de luchtreiniger gemakkelijk te hanteren en te transporteren.

De ventilator behuizing is uitgerust met een krachtige radiaalventilator, start/stop knop, een controle lamp die aangeeft wanneer het filter vervuilt is.

Filtersysteem



Het filtersysteem bestaat uit een HEPA-filter in filterklasse H13 en een groffilter in G4 filterdoek.

Het groffilter is sterk en is gemakkelijk te vervangen en reinigen. Het groffilter filtert de grovere deeltjes uit de lucht en functioneert daardoor als bescherming van het HEPA filter. Het filteroppervlak is 0.36 m².

Het HEPA filter houdt de fijne en kleinste stofdeeltjes tegen, die niet zijn tegengehouden door het groffilter. Het filter houdt deeltjes tegen die groter zijn dan 0,3 µm (0,0003 mm). Het oppervlak van het filter is 9,2 m² en wordt van binnen en buiten beschermd door een metalen rooster.



De levensduur van het HEPA filter vermindert wanneer het filter aan vocht of water wordt bloot gesteld.



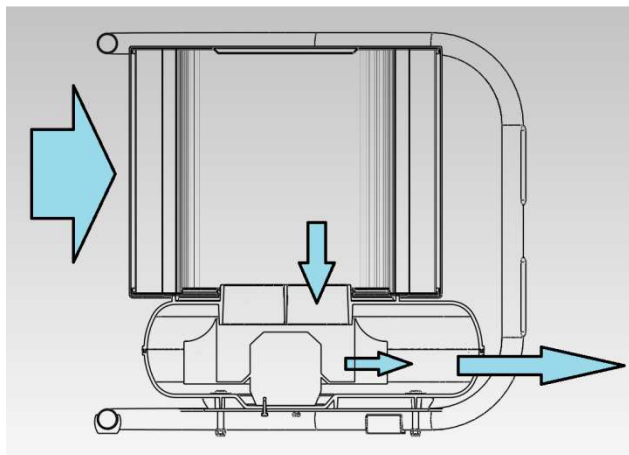
Het HEPA filter kan niet worden gereinigd en moet bij verstopping vervangen worden.

Werking

Wanneer de luchtreiniger ingeschakeld is, wordt de lucht door de machine gezogen en verzamelt deze stofdeeltjes in de nabijheid van het filtersysteem. De grote luchtstroom door de luchtreiniger brengt een stroming van lucht en stofdeeltjes in de richting van het filtersysteem. Op deze manier word ook de lucht, die niet in de onmiddellijke nabijheid is schoner en gereinigd.

De meerderheid van de stofdeeltjes die zich in de lucht bevinden worden door het groffilter tegengehouden. De gefilterde lucht wordt verder gebracht naar het HEPA filter en deze filtert 99.9 % van alle deeltjes groter dan $0,3 \mu\text{m}$ ($0,0003 \text{ mm}$).

Vanuit het HEPA filter word de gereinigde luchtstroom door de ventilator via de uitblaasslang uitgeblazen.



BELANGRIJK! Omdat de motor de koellucht door de machine leidt. **MOETEN** alle filters gemonteerd en intact zijn.

BELANGRIJK! De luchtreiniger mag tijdens gebruik niet afgedekt zijn.

BELANGRIJK! De luchtreiniger niet in de nabijheid plaatsen van processen die vonken produceren

Ingebruikname en montage

1. Controleer of de verpakking intact is en geen tekenen van verwerkings- en transportschade heeft. Verwijder de RONDA[®] 600 NPU uit de verpakking en controleer of alle bestelde onderdelen aanwezig zijn
2. Het 125mm koppelstuk monteren in de uitblaasslang middels een slangklem.
3. Het koppelstuk met uitblaasslang monteren door deze in de uitblaaspijp te schuiven.
4. Controleer of de filters van de machine intact en onbeschadigd zijn (zie het hoofdstuk “Filters vervangen”).
5. Voordat de stekker in het stopcontact wordt gestoken, moet u ervoor controleren dat de stekker en het snoer niet beschadigd zijn. Als het snoer of de stekker beschadigd is, moet een professional de onderdelen vervangen. Er mag alleen een origineel snoer worden gemonteerd.
6. De RONDA[®] 600 NPU is nu klaar voor gebruik. De ingebruikname wordt in het volgende hoofdstuk beschreven.

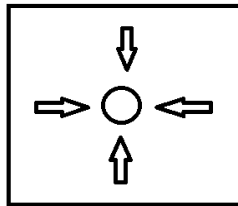
In gebruik name

Wanneer de luchtreiniger correct gemonteerd en aangesloten is, kan met de start/stop schakelaar de luchtreiniger aan- en uitgeschakeld worden..

De luchtreiniger kan in twee posities geplaatst worden: 1) staand of 2) liggend.



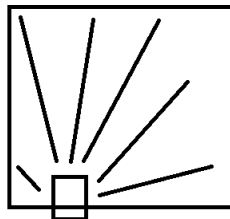
Positie 1 - staand: Deze positie is geschikt, wanneer de luchtreiniger in het werkgebied of in de "milieubox" staat waar afzuiging is gewenst.



In deze positie is er een gelijkmatige stroming door het hele werkgebied. Meest ideale positie.



Positie 2: De liggende positie is van toepassing, wanneer de luchtreiniger in b.v. milieubox is geplaatst.



In deze positie neemt de luchtreiniger minimale ruimte in, de luchtstroming is op deze manier niet gelijkmatig verdeelt. In de nabijheid van de luchtreiniger is er een grote luchtstroming en verder af een kleine.



Wanneer er geen uitblaas slang wordt toegepast, dan kan de uitblaaslucht stof van de vloer in circulatie brengen welke een risico voor stofbelasting veroorzaken.



De slangen zijn verkrijgbaar in verschillende lengtes. Het is raadzaam om geen slangen te gebruiken die langer dan 10 m zijn.

Afzuiging op een werkplek met asbest of PCB

Wanneer men met asbest of PCB werkt, moet de luchtverversing min. 8 tot 10 keer per uur zijn.

In de onderstaande tabel kunt u de maximale kamerhoogte zien, en hoe de luchtreiniger functioneert als de luchtverversing 8 maal per uur moet zijn.

Kamerhoogte	Zonder slang	5 m slang en 90° bocht
2 m	38 m ²	28 m ²
2,5 m	30 m ²	22 m ²
3 m	25 m ²	19 m ²
3,5 m	21 m ²	16 m ²
4 m	19 m ²	14 m ²
4,5 m	17 m ²	12 m ²
5 m	15 m ²	11 m ²

Bijvoorbeeld:

Als men in een kamer werkt met een kamerhoogte van b.v. 2.5 m, en de luchtreiniger wordt gebruikt zonder uitblaasslang dan is de luchtverversing meer dan 8 keer per uur in ruimtes van maximaal 30m².

Als het filtersysteem geleidelijk is vervuild, zal uiteraard de mate van lucht verversen teruglopen.

Reiniging en onderhoud

Lees het hoofdstuk over veiligheidsmaatregelen alvorens reinigings- en onderhoudswerkzaamheden uit te voeren.

BELANGRIJK!
De machine mag niet op de voeding worden aangesloten tijdens het onderhoud en de reiniging

Als de machine wordt gebruikt bij gezondheidsgevaarlijke stof, moet u gebruik maken van persoonlijke beschermingsmiddelen(B's) bij het verwisselen van het filter en tijdens het gebruik.

De machine is het gemakkelijkst te reinigen op de volgende manier:

1. Het filtersysteem na behoefte reinigen of vervangen.
2. De buitenkant reinigen met een H-klasse stofzuiger en een zacht borstel.
3. Veeg de machine aan de buitenkant af met een droge of vochtige doek.

Onderhoud van de ventilatorbehuizing

De ventilatorbehuizing is gemaakt van onderhoudsvrije onderdelen en vereisen geen dagelijks onderhoud, met uitzondering van reiniging van de buitenkant en controle van de kabel en de stekker op beschadiging.

De ventilatorbehuizing is het gemakkelijkst te reinigen met een stofzuiger en een zachte borstel.

Om onderbrekingen van werkzaamheden te voorkomen is het raadzaam om jaarlijks de luchtreiniger te laten controleren door een erkende technicus.

Controle en onderhoud van de machine

Beschrijving	Voor/ na gebruik	Maand / jaarr	Uren
Controle HEPA Filter en de machine		Jaarlijks	
Reiniging	Na gebruik (na behoefte)		
Controle van het filter en de machine in het algemeen	Voor gebruik		
Controle van de kabels, stekkers en contactdozen voor gereedschap	Voor gebruik		

Nabestelling van filters

HEPA filter	84.67.5095
Voorfilter	84.67.1250

Wisselen van het filter

In het algemeen

Bij het vervangen van het filter moeten alle noodzakelijke maatregelen worden getroffen om de ademzone en de omgeving te beschermen. De aard der bescherming moet worden aangepast aan de toepassing waarvoor de luchtreiniger is gebruikt zo ook het gevaar en de aard van de stof die zich aan de oppervlakte van het filter begeven. Het filter moet zo worden behandeld zodat er geen gevaar ontstaat en de veiligheidsmaatregelen moeten op deze werkzaamheden zijn afgestemd.

Wisselen van het voorfilter (bestelnummer 84.67.1250)

Het voorfilter moet verwisselt worden, als de gele indicatielamp brandt, of als het filter zichtbare schade heeft.



1. De luchtreiniger moet rechtop staan. Dan een plastic zak over het voorfilter trekken.
2. Zowel de het voorfilter en het plastic moeten worden weggegooid.
3. Sluit de zak. Bij het weggooien van het filter moet u ervoor zorgen dat dit gebeurt op basis van de nationale milieuwetgeving.

Vervanging van het HEPA Filter (bestelnummer 84.67.5095)

Om ervoor te zorgen dat er een stofvrije wisseling is van het HEPA filter, moet u de volgende procedure volgen:



1. Een passende zak over het HEPA filter trekken, en zo het filter en de zak goed afsluiten.
2. Voor het verwijderen van het HEPA filter moet u ongeveer 20° tegen de klok indraaien.
3. Verwijder voorzichtig het filter zonder het bovenste gedeelte van de ventilator te beschadigen.
4. Sluit de zak en verwijder het filter op basis van de nationale wetgeving.
Afdichtingsflens controleren alvorens het filter gemonteerd wordt. Vervolgens het filter 20° rechtersom draaien, om deze te monteren.



Bij het weggooien van het filter moet u ervoor zorgen dat dit gebeurt op basis van de nationale milieuwetgeving.

Gezondheidsbedreigende stof en asbest.

- Controleer altijd de lokale/nationale regelgeving voor het gebied waar het werk wordt uitgevoerd.
- Controleer altijd hoe het afval moet worden verpakt. Dit kan verschillen afhankelijk van de plaats. Gewoonlijk wordt het volgende vermeld: Goed sluitende verpakking, emmer met deksel. Plastic zak min. 100 µm.
- Stof dat een gevaar vormt voor de gezondheid moet altijd in een verzamelzak worden verzameld. De verzamelzak moet uit de machine worden gehaald en moet worden verwijderd in overeenstemming met de nationale regelgeving.
- Markeer het materiaal en het afval altijd in overeenstemming met de nationale regelgeving.
- Als de machine voor asbest is gebruikt, moet deze worden gedemonteerd en gereinigd voordat deze in een schone omgeving wordt gebruikt.
- De machine moet worden leeggemaakt, gereinigd en verpakt voor transport. Markeer de verpakking in overeenstemming met de nationale regelgeving.
- De machine moet worden getransporteerd in een plastic zak van min. 120 µm of een andere goed sluitende verpakking.

Problemen oplossen

Als de machine niet start

- De kabel is niet aangesloten.
- De kabel op 230V netspanning aansluiten.

- De kabel is defect.
- Vervang de kabel.

Als de luchtreiniger geen bevredigend resultaat en zuigkracht oplevert (de gele lamp licht op):

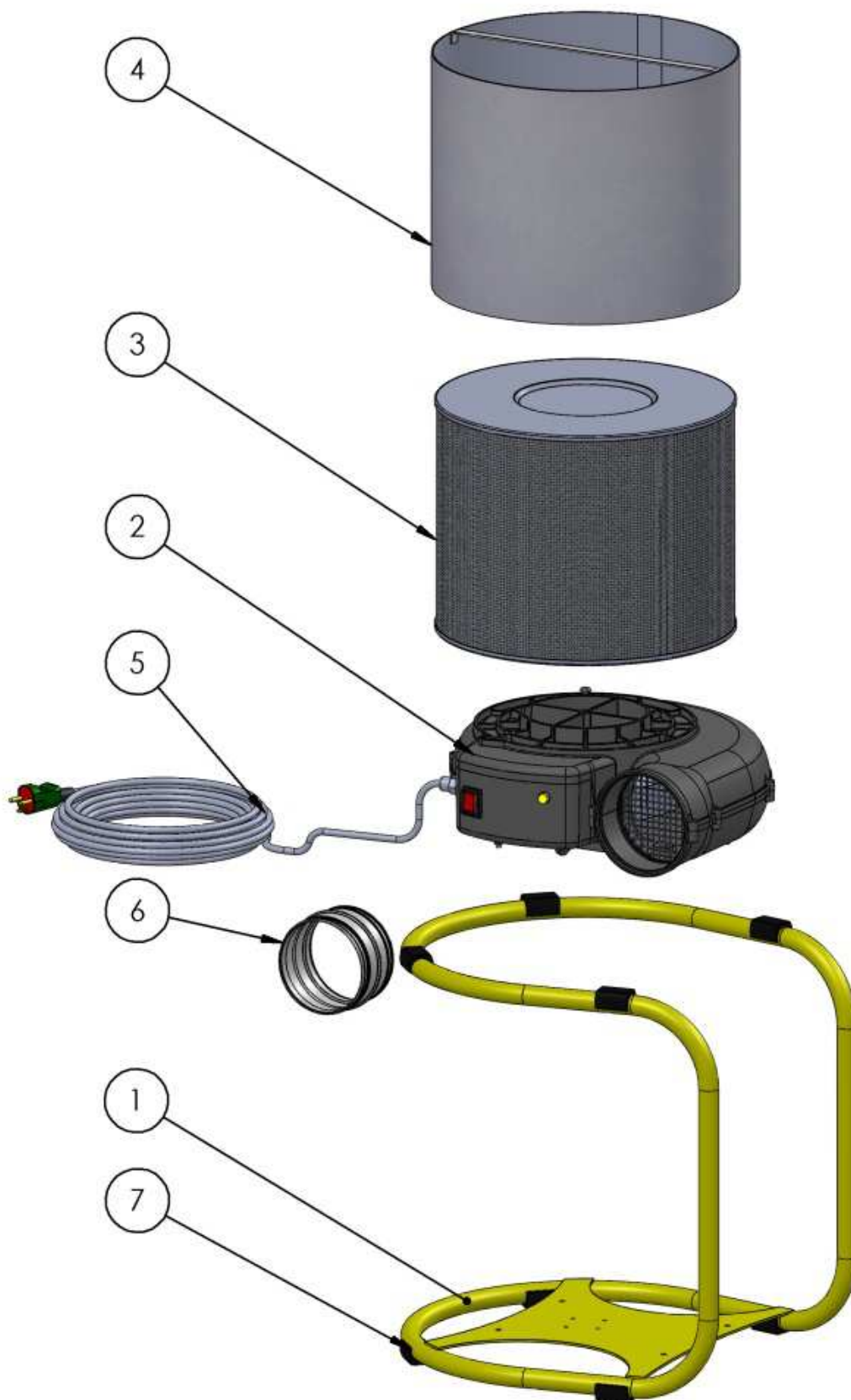
- Het voorfilter kan verstopt zijn.
- Het voorfilter zoals beschreven staat in hoofdstuk "Wisselen van het filter" reinigen en vervangen.

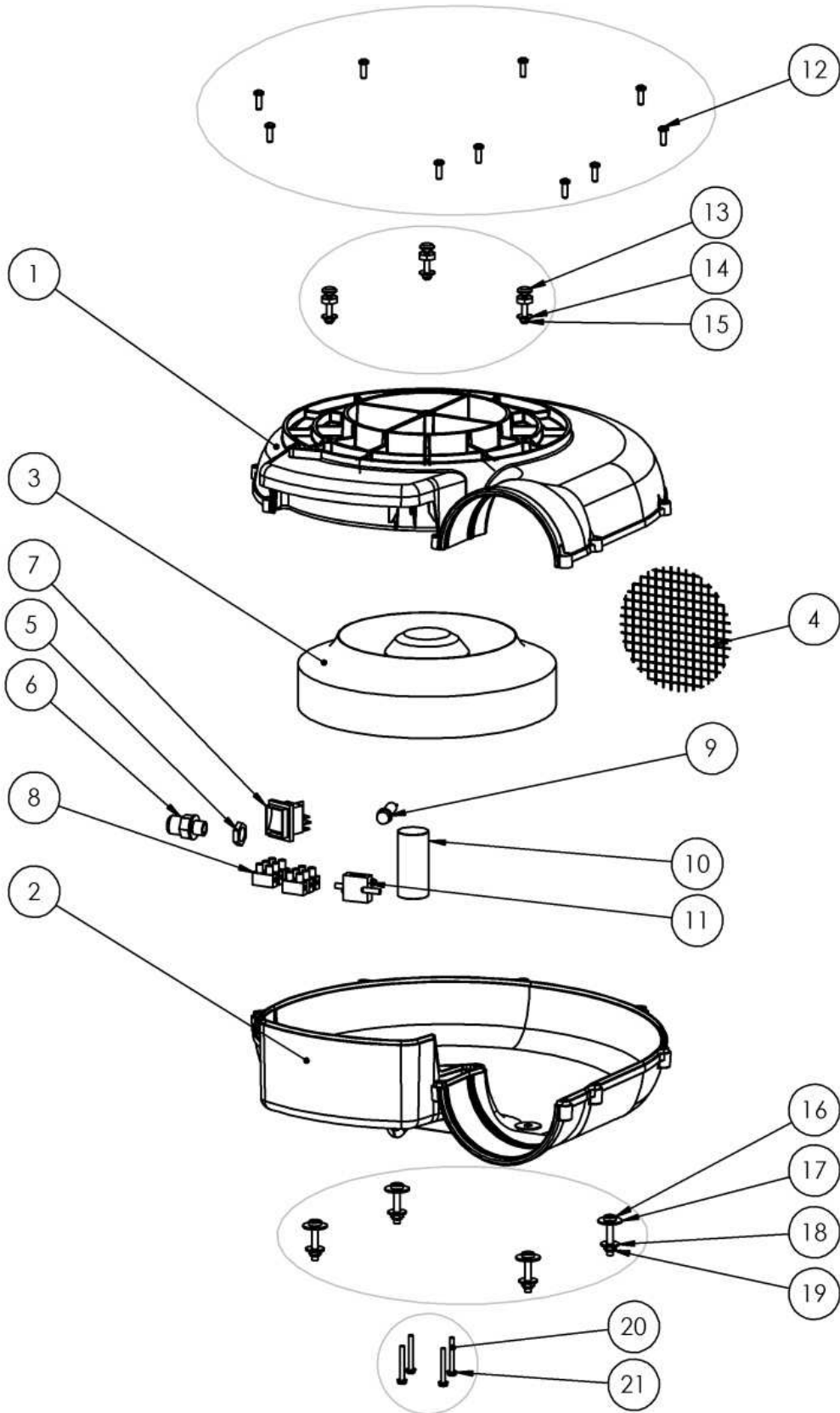
- Het HEPA filter kan verstopt zijn.
Het HEPA Filter zoals in hoofdstuk "Wisselen van het HEPA filter" beschreven staat reinigen of vervangen.

Als de machine niet naar tevredenheid afzuigt (het gele lampje brandt niet):

- Het HEPA filter kan geperforeerd zijn of niet correct geïnstalleerd, zodat de niet gefilterde lucht door de luchtreiniger gezogen wordt.
Het HEPA filter zoals in hoofdstuk "Vervangen van het HEPA filter" beschreven staat vervangen.

- De uitblaasslang kan geblokkeerd zijn.
- Eventuele blokkades opheffen in de slang of de slang recht leggen.





V. BRØNDUM A/S		Onderdelenlijst-Luchtreiniger		RONDA 600 NPU	
Pos.	BESKRIVELSE	DESCRIPTION	BEZEICHNUNG	VARE/ITEM No.	
1	Rørstel	Tubular frame	Rohrgestell	83857500	
2	Ventilatorhus	Fan housing	Gehäuse		
3	HEPA filter	HEPA filter	HEPA Filter	84675095	
4	Voorfilter	Pre-filter	Vorfilter	84671250	
5	Ledning m. Schuko	Cable w. Schuko	Kabel m. Schuko	81750083	
6	Samlenippel 125 mm	Coupling 125 mm	Nippel 125 mm	83970060	
7	Glidesko	Glides	Gleiter	83975041	

V. BRØNDUM A/S		Onderdelenlijst-Ventilatorbehuizing		RONDA 600 NPU	
Pos.	BESKRIVELSE	DESCRIPTION	BEZEICHNUNG	VARE/ITEM No.	
1	Ventilatorhus, top	Housing, top	Gehäuse, Oberteil	81899901	
2	Ventilatorhus, bund	Housing, bottom	Gehäuse, Unterteil	81899902	
3	Ventilator	Fan	Ventilator	84729100	
4	Beskyttelsesgitter	Guard	Schutzgitter	85690016	
5	Kontakt, on/off	Switch, on/off	Schalter, on/off	85754560	
6	PG Møtrik	PG Nut	PG Mutter	83974690	
7	PG Forskruning	PG cable gland	PG Verschraubung	81759004	
8	Kronmuffe	Supply terminal	Lüsterklemme	81750041	
9	Indikatorlampe, gul	Indicator lamp, yellow	Kontrolllampe, gelb	81750106	
10	Kondensator	Capacitor	Kondensator		
11	Pressostat (NO)	Pressure switch (NO)	Druckschalter (NO)	81972501	
12	Skrue	Screw	Schraube	81970140	
13	Låsetap for filter	Filter fixation	Filterbefestigung	81972501	
14	Skive	Washer	Scheibe	81970771	
15	Møtrik	Nut	Mutter	8397024B	
16	Maskinskrue	Machine screw	Maschinenschrauben	81970490	
17	Skive	Washer	Scheibe	81971001	
18	Skive	Washer	Scheibe	81970008	
19	Møtrik	Nut	Mutter	8397050A	
20	Maskinskrue	Machine screw	Maschinenschrauben	83974779	
21	Skive	Washer	Scheibe	83975300	



CONFORMITEITSVERKLARING



V. BRØNDUM A/S
Sadolinsvej 14-16
DK – 8600 Silkeborg

V. BRØNDUM A/S

Verklaart hierbij dat het volgende product:

Elektrisch bedienbare luchtreiniger

Model:
RONDA® 600 NPU

Is ontworpen en geproduceerd in overeenstemming met de basisvereisten en andere relevante voorwaarden van de volgende richtlijnen:

De machinerichtlijn (richtlijn 2006/42/EF)

De conformiteit is bereikt aan de hand van de volgende normen:

EN 60335-2-69
EN 1822-1
EN 60335-1
EN 60335-2-80
EN 60204-1

Silkeborg, August 2012

Kennet Raudszus
Produkt- & Qualitätschef

Onderhoud en reparaties

Onderhoud en reparaties zijn gratis binnen de garantieperiode (factuur moet worden voorgelegd) op voorwaarde dat:

- Het defect wordt veroorzaakt door een constructiedefect of defecte materialen. (Normale slijtage, misbruik of onvoldoende onderhoud wordt niet door de garantie gedekt).
- Er geen reparatiepogingen zijn uitgevoerd door anderen dan 2BEST of servicecentra die zijn goedgekeurd door 2BEST om reparaties onder garantie uit te voeren.

Gratis onderhoud omvat de vervanging van defecte onderdelen en de kosten voor de bijbehorende werkuren.

Kan worden gewijzigd.

Voor vragen of informatie kunt u terecht bij:

2BEST

Beerninkweg 11

7104 BM Winterswijk

Tel.: +31 (0)543-538968

www.2best.nl