

www.heylo.de

Stand: 07/2016
Art.-Nr. 1 101 903
Art.-Nr. 1 101 923 PRO

HEYLO[®]

DER EXPERTE FÜR PROFIS



DE 3 XL ELEKTROHEIZER

BEDIENUNGSANLEITUNG

USER MANUAL / MANUEL D'UTILISATION /
KÄYTTÖOHJE / BRUKSANVISNING / BRUKSANVISNING

-  DE Elektroheizer
-  EN Electric Heater
-  FR Appareils de chauffage électriques
-  FI Sähkölämmitin
-  SE Elvärmare
-  NO Elektrisk varmeapparat

EG-Konformitätserklärung IIA Gemäß der EG-Richtlinie für Maschinen 2006/42/EG

Für Gerätebaureihe : **Elektroheizgeräte**
Typ: **DE 3 XL / DE 3 XL PRO**

HEYLO GmbH, Im Finigen 9, 28832 Achim, erklärt, dass die genannten Maschinen, wenn sie gemäß Bedienungsanleitung und nach den anerkannten Regeln der Technik installiert, gewartet und gebraucht werden, den grundlegenden Sicherheits- und Gesundheitsanforderungen der Richtlinie „Maschinen“, sowie folgenden Bestimmungen und Normen entsprechen.

Zutreffende EG-Richtlinien:

Maschinenrichtlinie	2006/42/EG
Niederspannungsrichtlinie	2014/35/EU
EMV – Richtlinie	2014/30/EU

Bei eigenmächtigen Veränderungen der Maschinen verliert die Erklärung ihre Gültigkeit.

Angewandte Normen:

DIN VDE 0700 Teil 1 und Teil 30
DIN EN 55014-1:2012-05
EN 60 335-1
EN 60 335-2-30



Achim, 18.07.2016

.....
Dr. Thomas Wittleder
- Geschäftsführer -

Inhaltsverzeichnis

1. Allgemeines	3
2. Inbetriebnahme des Gerätes	3
3. Aufstellrichtlinien	4
4. Technische Daten	5
5. Fehlersuche und –behebung.....	5
6. Schaltplan.....	6
7. Ersatzteilliste	7

1. Allgemeines

ACHTUNG: Vor Inbetriebnahme unbedingt lesen!

Bitte beachten Sie sorgfältig die Hinweise in der Bedienungsanleitung. Bei Nichtbeachtung erlischt der Gewährleistungsanspruch. Für Schäden bzw. Folgeschäden die daraus entstehen, übernimmt der Hersteller keine Haftung.

Die Elektroheizer der DE-Reihe sind leichte, gut transportable Warmluft erzeuger. Die Heizleistung des DE 3 XL (DE 3 XL PRO) ist 2-stufig einstellbar, die Luftmenge nicht. Ein Anschluss von Luftleitungen bei dem Gerät DE 3 XL ist nicht zulässig. Das Gerät kann im Lüftungs- und Heizmodus betrieben werden.

Der Elektroheizer ist geeignet zur Punktbeheizung (z.B. von Maschinen oder von Arbeitsplätzen) und zur Beheizung von geschlossenen Räumen. Er ist für den waagerechten Betrieb konstruiert.

Außerdem kann das Gerät zum Belüften von kleinen Bereichen eingesetzt werden

Das Gerät ist mit einem Thermostat ausgerüstet. (Schaltbereich + 5°C bis + 40°C)
Ein externes Raumthermostat kann nicht angeschlossen werden.

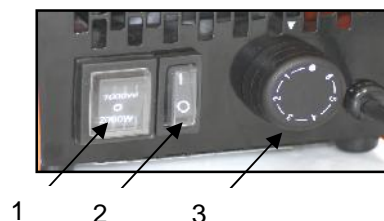
Die Version **DE 3 XL PRO** verfügt außerdem auf der Vorderseite über einen Betriebsstundenzähler.

2. Inbetriebnahme des Gerätes

1. Schukostecker in die geeignete Steckdose stecken.
2. Wahl der Funktion (Heizen oder Kalt-Lüften)

Schalter 1 (Heizen)

0 = Aus
1500 W
3000 W



Wenn der Schalter 2 (Lüften) ausgeschaltet ist, schaltet sich die Heizung und der Ventilator automatisch bei Erreichen der eingestellten Temperatur (Schalter 3) aus.
Temperatur-Einstellung ist zwischen 5° und 40°C möglich.

Wenn der Schalter 2 (Lüften) eingeschaltet ist, schaltet sich nur die Heizung bei Erreichen der vorgewählten Temperatur aus, der Lüfter läuft zur besseren Luftzirkulation weiter.

Wenn der Schalter 1 (Heizen) ausgeschaltet ist und der Schalter 2 (Lüften) eingeschaltet ist, läuft nur der Ventilator.

Schalter 2 (Lüften)

Bei Einschalten des Schalters 2 (Lüften) ist nur der Lüfter in Betrieb, wenn der Heizen Schalter 1 (Heizen) auf 0 steht.

0 = Aus
I = Lüften

Abschalten

Geräteschalter 1 und 2 ausschalten.

3. Aufstellrichtlinien

1. Aufstellort

Die Geräte dürfen nicht an Orten betrieben werden, an denen zündfähige Gas-, Luft- oder Staub-Luft-Gemische auftreten (z.B. Tankstellen, Lackierereien usw.) und auch nicht dort, wo sie brennbare Kleinteile ansaugen, die an der Heizspirale entzündet und glühend ausgeblasen werden können (z.B. Stroh, Papier, Sägespäne usw.).

Das Gerät darf nicht an Luftkanäle oder -schläuche angeschlossen werden.

Das Gerät sollte nicht starken Staubemissionen ausgesetzt werden. Staubablagerungen auf dem PTC Heizelement können in Verbindung mit Feuchtigkeit einen Kurzschluss verursachen.

2. Aufstellung

Elektroheizer dürfen nicht in unmittelbarer Nähe von Badewannen, Duschen, Waschbecken oder Schwimmbecken betrieben werden.

3. Sicherheitsabstände zu brennbaren Teilen:

Seitlich: 0,60 m Ausblasseite: 2,00 m
Ansaugseite: 0,20 m Nach oben: 2,00 m

Die Elektroheizer dürfen nicht mit Textilien bedeckt werden!

Fußboden und Decke müssen feuerhemmend sein. Ansaug- und Ausblasstutzen dürfen nicht verengt werden.

4. Bei Verwendung auf dem Bau müssen die Sicherheitsrichtlinien der Bau-Berufsgenossenschaften eingehalten werden.

5. Bei Verwendung in der Landwirtschaft gelten die Vorschriften der landwirtschaftlichen Berufsgenossenschaften und Sachversicherer.

6. Gesetzliche Vorschriften: folgende Vorschriften sind bei Aufstellung und Inbetriebnahme zu beachten:

Arbeitsstättenverordnung §§ 5 und 14

Arbeitsstättenrichtlinie ASR 5

Unfallverhütungsvorschriften VBG 43

erhältlich bei: Deutsches Informationszentrum für technische Regeln (DITR) im DIN, Burggrafenstraße 6, 10787 Berlin).

7. Das Gerät darf nicht unter Wandsteckdosen betrieben werden.

8. Das Gerät darf nicht ohne Aufsicht durch eine Programmschaltuhr betrieben werden.

ACHTUNG: Das Gerät darf nur an Stromkreisen mit Fehlerstromschutzschaltern betrieben werden.

4. Technische Daten

Gesamtleistung	W	3000
Heizleistung (Stufe 1 / 2)	W	1.500 / 3.000
Motorleistung	W	20
Regelungsmöglichkeit	°C	5 - 40
Elektr. Anschluss	V/Hz	230/50
Absicherung der Hausinstallation	A	16
Strom (Lüften / Stufe 1 / Stufe 2)	A	6,8 / 13,5
Luftmenge	m³/h	140
Temperaturerhöhung	K	45/55
Gewicht	kg	4,6
Länge / Breite / Höhe	mm	225 / 240 / 313
Netzkabellänge (H07RN-F)	m	1,8

5. Fehlersuche und –behebung

FEHLER	URSACHE	BESEITIGUNG
Gerät läuft nicht an	1. Hauptschalter ausgeschaltet 2. Sicherungen der Hausinstallation ausgelöst. 3. Stecker aus Hauptschaltertafel oder Verlängerungskabel gezogen. 4. Zuleitung defekt.	Prüfen, bis zu welcher Stelle Strom vorhanden ist. Defekt beseitigen.
	5. Netzabschaltung	Warten bis Strom wiederkommt. Absicherung überprüfen.
	6. Sicherheitstemperaturbegrenzer ausgelöst	Gerät wurde überhitzt. Fehlerquelle beseitigen und nach einer Wartezeit schaltet sich das Gerät selbsttätig ein.
	7. Fehlerstrom-Schutz-Schalter der Hausinstallation hat ausgelöst.	Heizspirale reinigen (evtl. mit Pressluft), ansonsten zur Reparatur. Gerät könnte mit Feuchtigkeit in Berührung gekommen sein. Falls ja, vor Betrieb ausgiebig trocknen lassen
Gerät heizt, Ventilator läuft nicht	8. Heizspirale defekt.	Gerät zur Reparatur
	9. Ventilator defekt	Gerät zur Reparatur



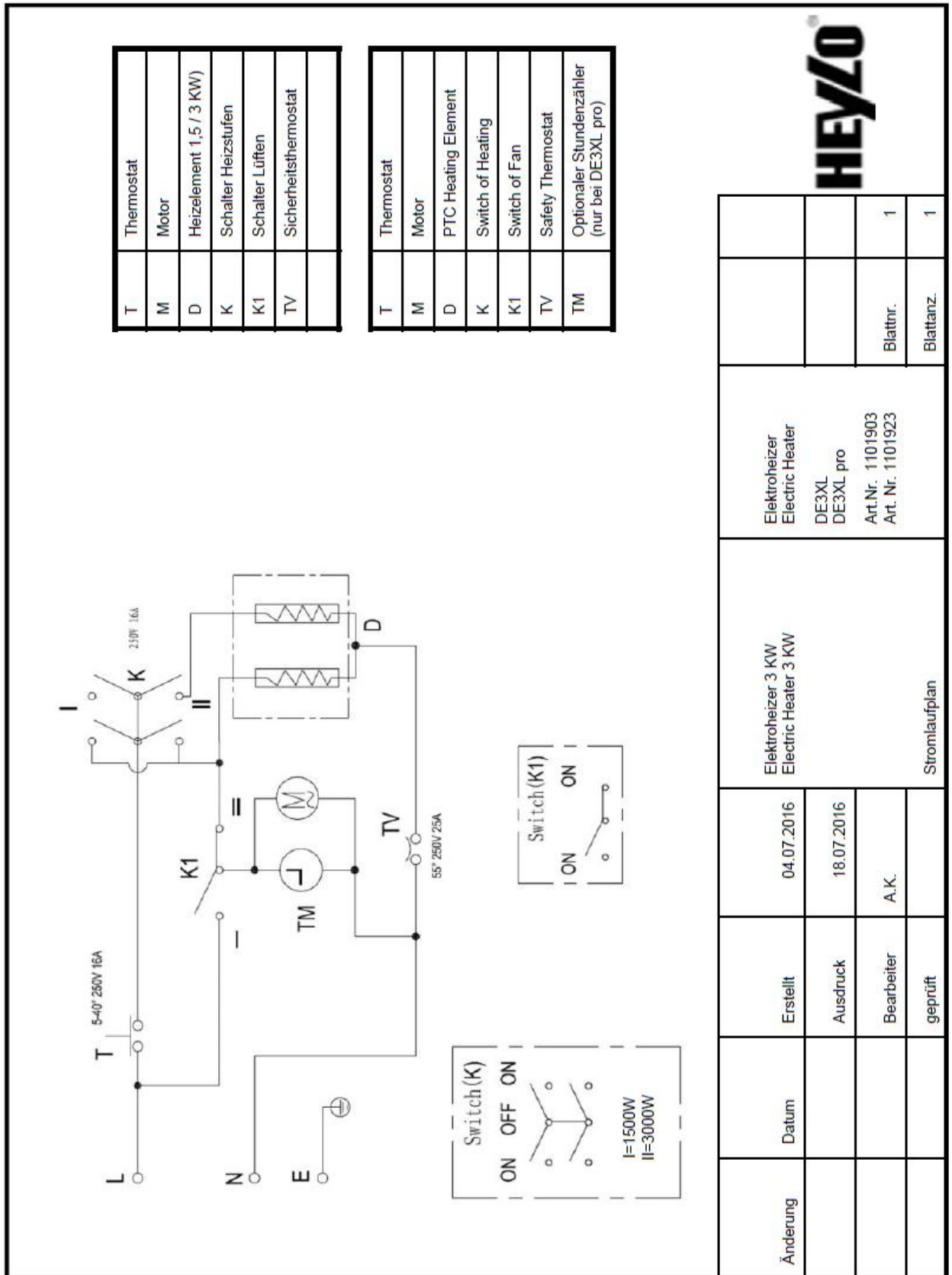
Ist das Gerät durch das Netzkabel mit Strom versorgt, dürfen die Arbeiten an der elektrischen Anlage nur von elektrischem Fachpersonal bzw. einer elektrisch unterwiesenen Person entsprechend VBG 4 ausgeführt werden.

Bitte lassen Sie Reparaturarbeiten der Elektro-Geräte nur von Servicepartnern der Firma HEYLO durchführen.

Außerbetriebnahme und Entsorgung des Gerätes

Das Gerät ist für langjährigen Betrieb ausgelegt.
Wenn es entsorgt werden soll, hat dies gemäß der aktuellen einschlägigen gesetzlichen Bestimmungen in umweltschonender Weise zu erfolgen.

6. Schaltplan



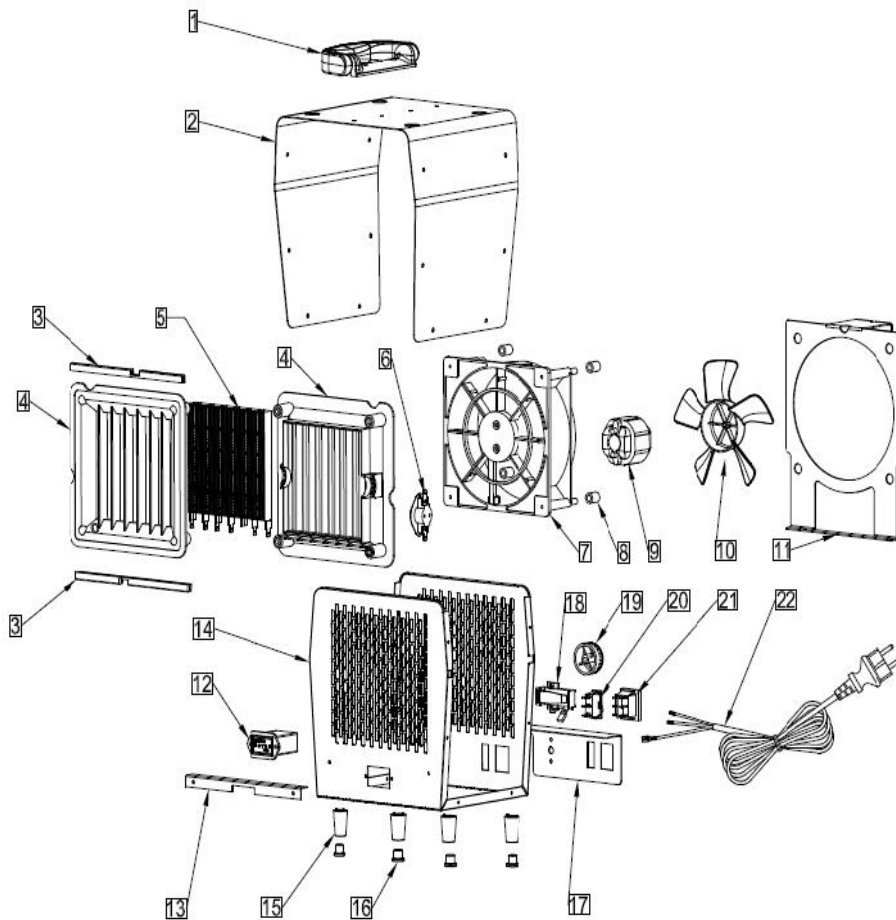
T	Thermostat
M	Motor
D	Heizelement 1,5 / 3 KW
K	Schalter Heizstufen
K1	Schalter Lüften
TV	Sicherheitsthermostat

T	Thermostat
M	Motor
D	PTC Heating Element
K	Switch of Heating
K1	Switch of Fan
TV	Safety Thermostat
TM	Optionaler Stundenzähler (nur bei DE3XL_pro)

Änderung	Datum	04.07.2016	Erstellt	Elektroheizer 3 KW Electric Heater 3 KW	Elektroheizer Electric Heater DE3XL DE3XL_pro Art.Nr. 1101903 Art. Nr. 1101923	
		18.07.2016				Ausdruck
			Bearbeiter	A.K.		Blattnr. 1
			geprüft			Blattanz. 1

HEYZO

7. Ersatzteilliste



Pos.	HEYLO - Art.-Nr.	Bezeichnung
1		Griff 1761210
2		Gehäusedeckel 1761211
3		Gummileiste 1761212
4		Rahmen für Hezelement 1761213
5		PTC Hezelement 1761214
6		Temperaturbegrenzer 1761215
7		Ventilator 1761216
8		Gummipuffer f. Ventilator 1761217
9		Motor 1761218
10		Lüfterrad 1761219
11		Halterungsplatte f. Motor 1761220
12		h-Zähler (nur DE3XL PRO) 1761221
13		Halterung kW/h-Zähler 1761222
14		Gehäuseschale 1761223
15		Standfuß 1761224
16		Stopfen für Standfuß 1761225
17		Kontrollpanel 1761226
18		Raumthermostat 1761227
19		Drehknopf 1761228
20		Schalter 1 (Lüften) 1761229
21		Schalter 2 (Heizen) 1761230
22		Anschlußkabel 1761231

EC Declaration of Conformity IIA In conformity with EC Machine Directive 2006 / 42 / EC

For unit series: **Electric heating appliances**
Type: **DE 3 XL / DE 3 XL PRO**

HEYLO GmbH of Im Finigen 9, D-28832 Achim, Germany, declares that, if they are fitted, maintained and used in conformity with the operating instructions and the generally accepted engineering standards, the machines mentioned are in keeping with the fundamental safety and health requirements of the "Machine Ordinance" as well as with the regulations and standards mentioned hereinafter.

Applicable EC directives:

EC Machinery Directive	2006/42/EG
Low Voltage Directive	2014/35/EU
EMC Directive	2014/30/EU

In case of unauthorised changes of the machine, the directives shall forfeit their validity.

Applied standards:

DIN VDE 0700 Part 1 and Part 30
DIN EN 55014-1:2012-05
EN 60 335-1
EN 60 335-2-30



Achim, 2nd February 2015

.....
Dr. Thomas Wittleder
- Managing Director -

Table of contents

1. General aspects	9
2. Starting up	9
3. Installation guidelines	10
4. Technical data	11
5. Fault finding and correction	11
6. Wiring diagram	12
7. List of spare parts	13

1. General aspects

ATTENTION: Read carefully before starting up !

Please observe the notes in the operating instructions carefully. In case of non-observation, the warranty claims will become void. The manufacturer shall not be liable for any damage and/or consequential damage resulting.

The electrical heaters of the DE series are light-weight warm air heaters easy-to-transport. The heat output of the DE 3 XL (DE 3 XL PRO) can be adjusted at 2 levels. The amount of air cannot be adjusted. A connection of air ducts to the DE 3 XL unit is not permitted. The device can be used for ventilation and heating.

The electrical heaters are suitable for spot heating (such as of machine or workplaces) for heating of closed rooms. They have been designed for horizontal operation.

They have been designed to be used in a horizontal position.

The appliance is fitted with a thermostat. (Switching range + 5°C to + 40°C)
An external room thermostat cannot be connected to it.

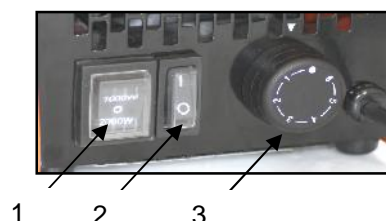
In addition, the **DE 3 XL PRO** has been fitted with an operating hour counter on the front side.

2. Starting up

3. Plug three pin plug into the suitable socket.
4. function choice (heating or cold-ventilation)

Switch 1 (heating)

0 = off
1500 W
3000 W



If the switch 2 (ventilation) is turned off, the heating and the ventilator turn off automatically in case the adjusted temperature (switch 3) has been reached.
The temperature setting may be between 5° and 40°C.

If the switch 2 (ventilation) is turned on, only the heating turns off automatically in case the adjusted temperature has been reached, the ventilator works on for a better air circulation.

If the switch 1 (heating) is switched off, and the switch 2 (ventilation) is switched on, the ventilator only is operational.

Switch 2 (ventilation)

When turning on switch 2 (ventilation), only the ventilator is active in case switch 1 (heating) is set to zero.

0 = off
I = ventilate

Switching the unit off

Switch off the appliance switch 1 and 2.

3. Installation guidelines

1. Installation site

The units must not be operated at locations, in which combustible gas, air or dust-air mixtures occur (such as petrol stations, paint shops, etcetera), nor where they can draw in inflammable small parts which are ignited by the heating coil and can be blown out glowing (such as straw, paper, sawdust, etcetera).

The appliance cannot be connected to air conduits or hoses.

The device should not be exposed to heavy dust emissions. Dust deposits on the PTC heating element can cause a short circuit in connection with humidity.

2. Setting up

Electric heaters must not be operated in direct vicinity of bathtubs, showers, washbasins or swimming pools.

3. Safety distances to inflammable parts:

At the side: 0.60 m Suction side: 2.00 m
Exhaust side: 0.20 m To the top: 2.00 m

The electric heaters must not be covered by textiles !

The flooring and the ceilings must be fire-resisting. The suction and exhaust vents must not be constricted.

4. When used on building sites, the safety guidelines of the German Building Trade Association must be observed.

5. When used in agriculture, the regulations of the German Employers' Liability Insurance Association and property insurers must be observed.

6. Legal regulations: The following regulations must be observed when setting up and operating:

German Workplace Ordinance, Sections (5) and (14)

German Workplace Regulations ASR (5)

Accident Prevention Regulations VBG 43

to be obtained from: Deutsches Informationszentrum für technische Regeln (DITR) im DIN, Burggrafenstrasse 6, D-10787 Berlin, Germany).

7. The unit must not be operated below wall outlets.

8. The unit must not be operated without the supervision by a program timer.

ATTENTION: The unit may be operated only on electric circuits with fault-current circuit breakers.

4. Technical data

Total output	W	3000
Heat output (level 1 / level 2)	W	1,500 / 3,000
Motor output	W	20
Control possibility	deg. C	5 - 40
Electric Connection	V/Hz	230/50
Fuse protection of the house installation	A	16
Electricity (ventilate / level 1 / level 2)	A	6.8 / 13.5
Air volume	m ³ /h	140
Temperature increase	K	45/55
Weight	kg	4.6
Length / Width / Height	mm	225 / 240 / 313
Mains cable (H07RN-F)	m	1.8

5. Fault finding and correction

FAULT	CAUSE	REMOVAL
Unit does not start up	10. The main switch has been switched off. 11. Fuses of the building's wiring system are blown. 12. Plug has been pulled out of the main switch board or of the extension cable. 13. Supply line faulty.	Check up to which point there is power. Remove defect.
	14. Disconnection from the mains.	Wait until power comes back again. Check safeguards.
	15. Safety temperature limiter tripped	The unit has been overheated. Repair source of error and the appliance will switch itself on again after waiting for a while.
	16. FI switch of the building's wiring system has triggered.	Clean the heating coil (with compressed air potentially), otherwise send in for repair. Appliance could have come into contact with moisture. If yes, let it dry thoroughly before operating it.
	17. Heating coil is defective.	Send the device for repair.
Unit is heating; ventilator is not operational	18. Fan defective	Send the device for repair.



If the device is supplied with power by power cable, the work on the electric system may be carried out by specialist electricians or electrically trained staff in keeping with VBG 4 only.

Please only get repair work to the electrical appliance done by HEYLO service partners.

Decommissioning and disposal of the unit

The unit has been designed for many years of operation.

If it has to be disposed of, the competent legal regulations have to be observed in environmentally-gentle manner.

6. Wiring diagram

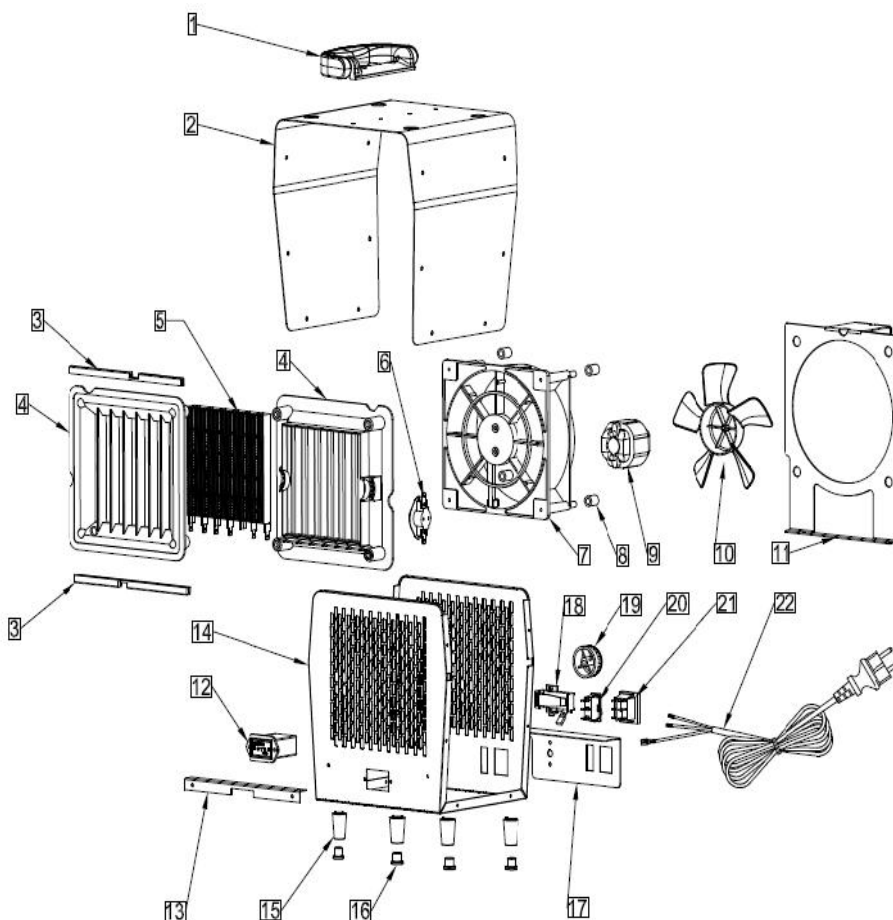
T	Thermostat
M	Motor
D	Heizelement 1,5 / 3 KW
K	Schalter Heizstufen
K1	Schalter Lüften
TV	Sicherheitsthermostat

T	Thermostat
M	Motor
D	PTC Heating Element
K	Switch of Heating
K1	Switch of Fan
TV	Safety Thermostat
TM	Optionaler Stundenzähler (nur bei DE3XL_pro)

Änderung	Datum	04.07.2016	Erstellt	Elektroheizer 3 KW Electric Heater 3 KW		Elektroheizer Electric Heater DE3XL DE3XL_pro Art.Nr. 1101903 Art. Nr. 1101923		
		18.07.2016		Ausdruck				
			Bearbeiter	A.K.			Blattnr.	1
			geprüft				Blattanz.	1

HEYLO

7. List of spare parts



Item	HEYLO - Art. No.	Description
1		Handle
2		Housing cover
3		Rubber strip
4		Frame for heating element
5		PTC heating element
6		Temperature limiter
7		Ventilator
8		Rubber pad for ventilator
9		Motor
10		Fan wheel
11		Securing plate for motor
12		h counter (DE3XL PRO only)
13		Holder - kW/h counter
14		Housing shell
15		Pedestal
16		Plug for pedestal
17		Control panel
18		Room thermostat
19		Rotary knob
20		Switch 1 (Ventilation)
21		Switch 2 (heating)
22		Connection cable

Déclaration de conformité CE IIA Selon la directive CE pour les machines 2006/42/CE

Pour la série d'appareils : **Appareils de chauffage électriques**
Type: **DE 3 XL / DE 3 XL PRO**

HEYLO GmbH, Im Finigen 9, 28832 Achim, déclare que les machines nommées répondent aux exigences fondamentales de sécurité et de santé de la directive „machine“ ainsi qu'aux dispositions et normes suivantes lorsqu'elles sont installées, entretenues et utilisées conformément au mode d'emploi et aux règles reconnues de la technique.

Directives CE pertinentes:

Directive des machines	2006/42/EG
Directive de basse tension	2014/35/EU
Directive CEM	2014/30/EU

La déclaration perd sa validité en cas de modifications arbitraires des machines.

Normes appliquées :

DIN VDE 0700 partie 1 et partie 30
DIN EN 55014-1:2012-05
EN 60 335-1
EN 60 335-2-30



Achim, 18.07.2016

.....
Dr. Thomas Wittleder
- Directeur -

Table des matières

1. Généralités	15
2. Mise en service	15
3. Directives de mise en place	16
4. Données techniques.....	17
5. Recherche et résolution des erreurs	17
6. Schéma de montage	18
7. Liste des pièces de rechange.....	19

1. Généralités

ATTENTION: À lire impérativement avant la mise en service !

Veillez observer strictement les remarques mentionnées dans le manuel d'utilisation. La prétention à la garantie est exclue en cas de non-observation de la notice d'utilisation. Le fabricant n'assume aucune responsabilité pour les dommages ou les dommages consécutifs pouvant résulter de ce non-respect.

Les chauffages électriques de la série DE sont des générateurs d'air chaud légers et transportables. Pour la puissance de chauffage du DE 3 XL (DE 3 XL PRO), il y a deux niveaux de réglage, mais pas pour la quantité d'air. Le raccordement de conduite à air sur l'appareil DE 3 XL n'est pas autorisée. L'appareil peut être pratiqué au mode de ventilation et chauffage.

Les chauffages électriques sont appropriés au chauffage ponctuel (par exemple de machines ou de postes de travail) et pour le chauffage de pièces closes. Ils sont construits pour un fonctionnement horizontal.

En outre, l'appareil peut être utilisé pour l'aération de petites zones.

L'appareil est muni d'un thermostat (domaine de commutation + 5°C à + 40°C).
Un thermostat de pièce externe ne peut pas être raccordé.

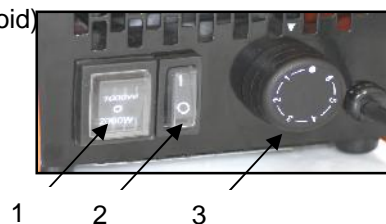
La version DE 3 XL PRO dispose en plus d'un compteur d'heures de service devant.

2. Mise en service

5. Mettre la fiche dans la prise de courant appropriée.
6. Choix de fonction (chauffage ou ventilation d'air froid)

Commutateur 1 (chauffage)

0 = Arrêt
1500 W
3000 W



Lorsque le commutateur 2 (ventilation) est éteint, le chauffage et le ventilateur automatiquement s'éteindront en atteignant la température de consigne (commutateur 3).

Le réglage de la température est possible entre 5 ° et 40 °

Lorsque le commutateur 2 (ventilation) est allumé, seul le chauffage s'éteint quand la température de coupure est atteinte, le ventilateur continuera à améliorer la circulation de l'air.

Lorsque le commutateur 1 (chauffage) est éteint et que le commutateur 2 (ventilation) est allumé, seul le ventilateur fonctionne.

Commutateur 2 (ventilation)

Lorsque vous activez le commutateur 2 (ventilation), seul le ventilateur se met en marche quand l'interrupteur 1 (chauffage) est de 0.

0 = Arrêt
I = Ventilation

Arrêt

Eteindre l'interrupteur 1 et 2 de l'appareil.

3. Directives de mise en place

1. Lieu d'installation

Les appareils ne peuvent pas être utilisés dans des lieux où des mélanges inflammables de gaz, d'air ou d'air poussiéreux se produisent (par exemple des stations-services, vernisseries, etc....) et aussi là où ils aspirent des particules inflammables qui s'enflamment sur la spirale chauffante et peuvent être soufflées rougeoyantes (par exemple paille, papier, sciure, etc....).

L'appareil ne peut pas être raccordé à des canaux ou des tuyaux à air.

Le dispositif ne doit pas être exposé à des émissions de poussières lourdes. Les dépôts de poussière sur l'élément chauffant PTC en combinaison avec l'humidité peuvent causer un court-circuit.

2. Mise en place

Les chauffages électriques ne doivent pas être utilisés à proximité immédiate de baignoires, douches, lavabos ou bassins.

3. Distance de sécurité avec des pièces inflammables:
Latéral: 0,60 m Coté de soufflerie: 2,00 m
Coté d'aspiration: 0,20 m Vers le haut: 2,00 m

Les chauffages électriques ne doivent pas être couverts par des textiles!

Les sols et couvertures doivent être résistants au feu. Les supports d'aspiration et de soufflerie ne doivent pas être resserrés.

4. En cas d'utilisation sur un chantier, les directives de sécurité de l'association professionnelle du bâtiment doivent être respectées.
5. En cas d'utilisation dans l'agriculture, les règlements de l'association professionnelle de l'agriculture et des assureurs sont valables.
6. Règlements légaux: Les règlements suivants doivent être respectés lors de l'installation et la mise en service:

Ordonnance des lieux de travail §§ 5 et 14

Directive des lieux de travail ASR 5

Règlement e prévention des accidents VBG 43

Disponibles au: Centre allemand d'information pour les règles technique (AIRT) en DIN, Burggrafentraße 6, 10787 Berlin).

7. L'appareil ne doit pas être utilisé en-dessous de prises de courant murales.
8. L'appareil ne doit pas être utilisé sans la surveillance d'une horloge programmable.

ATTENTION: L'appareil ne doit être utilisé que sur des circuits avec interrupteurs différentiels.

4. Données techniques

Puissance totale	W	3000
Puissance de chauffage (niveau 1 / 2)	W	1.500 / 3.000
Puissance du moteur	W	20
Possibilité de réglage	°C	5 / 40
Tension	V/Hz	230/50
Protection de l'installation domestique	A	16
Courant (ventiler / niveau 1 / niveau 2)	A	6.8 / 13.5
Quantité d'air	m ³ / h	140
Augmentation de la température	K	45/55
Poids	kg	4.6
Longueur/largeur/hauteur	mm	225 / 240 / 313
Longueur du câble réseau (H07RN-F)	m	1.8

5. Recherche et résolution des erreurs

ERREUR	CAUSE	RESOLUTION
L'appareil ne marche pas	19. L'interrupteur principal est éteint 20. Le fusible de l'installation est déclenché. 21. La prise est retirée du tableau de l'interrupteur principal ou de la rallonge. 22. Ligne défectueuse.	Vérifier jusqu'à quelle position le courant est disponible. Résoudre le défaut.
	23. Arrêt du réseau	Attendre jusqu'à ce que le courant revienne. Vérifier la protection.
	24. Le limiteur de température de sécurité est déclenché	L'appareil est en surchauffe. Eliminer la source de l'erreur et l'appareil redémarre automatiquement après un temps d'attente.
	25. L'interrupteur de protection de courant défectueux de l'installation est déclenché.	Nettoyer la spirale chauffante (éventuellement avec de l'air comprimé), sinon le faire réparer. L'appareil peut se retrouver en contact avec l'humidité. Si c'est le cas, le faire sécher longtemps avant utilisation
	26. Spirale chauffante défectueuse	Faire réparer l'appareil
L'appareil chauffe, le ventilateur ne marche pas	27. Ventilateur défectueux	Faire réparer l'appareil



Si l'appareil est alimenté en courant par un cordon électrique, les travaux sur le dispositif électrique ne peuvent être effectués que par des électriciens qualifiés ou une personne formée à l'électricité selon VBG 4.

Ne laissez faire les travaux de réparation des connexions électriques l'appareil que par des partenaires de la société HEYLO.

Mise hors service et collecte de l'appareil

L'appareil est pensé pour un fonctionnement de nombreuses années. Lorsqu'il doit être collecté, cela doit être effectué de manière respectueuse pour l'environnement selon les dispositions spécialisées légales actuelles.

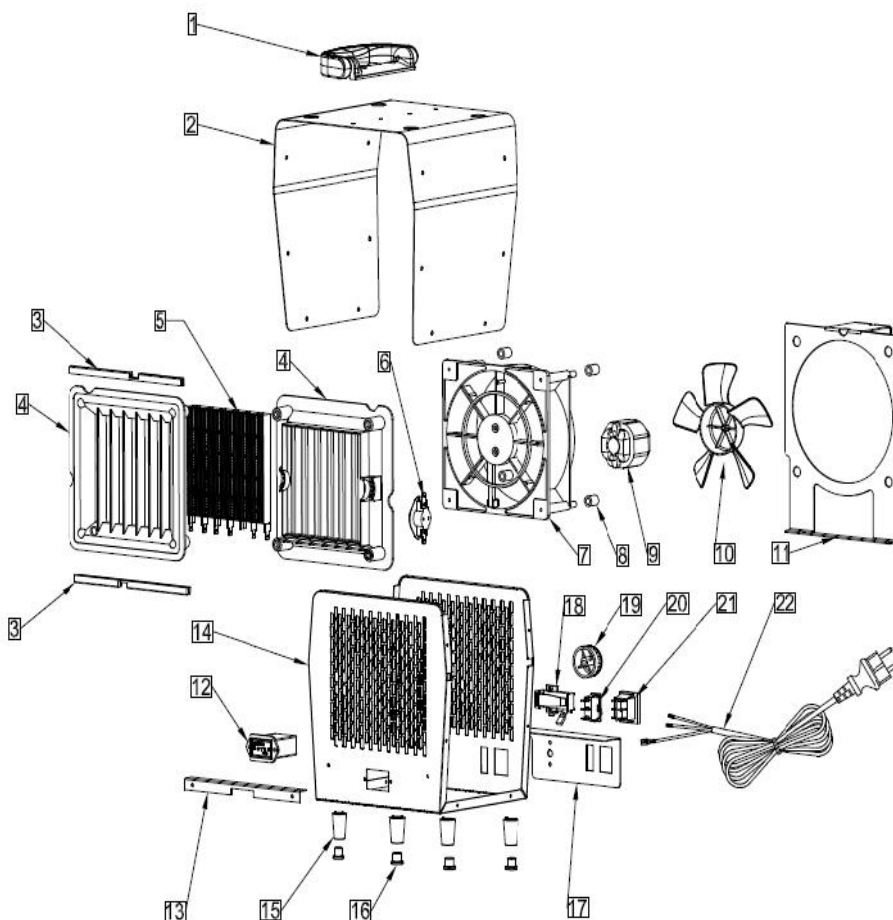
6. Schéma de montage

T	Thermostat
M	Motor
D	Heizelement 1,5 / 3 KW
K	Schalter Heizstufen
K1	Schalter Lüften
TV	Sicherheitsthermostat

T	Thermostat
M	Motor
D	PTC Heating Element
K	Switch of Heating
K1	Switch of Fan
TV	Safety Thermostat
TM	Optionaler Stundenzähler (nur bei DE3XL_pro)

Änderung	Datum	Erstellt	04.07.2016	Elektroheizer 3 KW Electric Heater 3 KW		Elektroheizer Electric Heater DE3XL DE3XL_pro Art.Nr. 1101903 Art. Nr. 1101923
		Ausdruck	18.07.2016			Blattnr. 1
		Bearbeiter	A.K.			Blattanz. 1
		geprüft		Stromlaufplan		

7. Liste des pièces de rechange



Pos.	N° d'art. HEYLO	Désignation
1	Poignée	1761210
2	Couvercle boîtier	1761211
3	Rail en caoutchouc	1761212
4	Cadre pour élément de chauffage	1761213
5	Elément de chauffage PTC	1761214
6	Limiteur de température	1761215
7	Ventilateur	1761216
8	Butée en caoutchouc pour ventilateur	1761217
9	Moteur	1761218
10	Roue de ventilateur	1761219
11	Plaque de support pr moteur	1761220
12	compteur h (uniquement DE3XL-PRO)	1761221
13	Fixation compteur kW/h	1761222
14	Coque de boîtier	1761223
15	Pied	1761224
16	Bouchon pour pied	1761225
17	Panneau de contrôle	1761226
18	Thermostat d'ambiance	1761227
19	Bouton rotatif	1761228
20	Commutateur 1 (ventilation)	1761229
21	Commutateur 2 (chauffage)	1761230
22	Câble de raccordement	1761231

**EY-vaatimustenmukaisuusvakuutus IIA
vastaa EU:n konedirektiivin 2006/42/EY vaatimuksia**

**Mallisarjalle:
Tyyppi:**

**Sähkölämmityslaitteet
DE 3 XL / DE 3 XL PRO**

HEYLO GmbH, Im Finigen 9, 28832 Achim, vakuuttaa, että kyseiset koneet vastaavat konedirektiivin sekä seuraavien säädösten ja standardien perustavanlaatuisia turvallisuus- ja terveysvaatimuksia, jos ne asennetaan ja niitä huolletaan ja käytetään käyttöohjeen ja tunnustettujen teknisten määräysten mukaan.

Sovellettavat EY-direktiivit:

Konedirektiivi	2006/42/EG
Alijännitedirektiivi	2014/35/EU
EMC-direktiivi	2014/30/EU

Vaatimustenmukaisuusvakuutuksen voimassaolo lakkaa, jos koneisiin tehdään omavaltaisia muutoksia.

Sovellettavat standardit:

DIN VDE 0700 osan 1 ja 30
DIN EN 55014-1:2012-05
EN 60 335-1
EN 60 335-2-30



Achim, 18.07.2016

.....
Dr. Thomas Wittleder
- Toimitusjohtaja -

Sisällysluettelo

1. Yleistä	21
2. Laitteen käyttöönotto	21
3. Sijoittamista koskevat ohjeet	22
4. Tekniset tiedot	23
5. Vianmääritys ja -korjaus	23
6. Kytkenäkaavio	24
7. Varaosaluettelo	25

1. Yleistä

HUOMIO: Lue ehdottomasti ennen käyttöä!

Noudata tarkasti käyttöohjeen ohjeita. Ohjeiden noudattamatta jättäminen mitätöi takuun. Valmistaja ei takaa mitään tästä aiheutuvia vaurioita.

DE-sarjan sähkölämmittimet ovat keveitä, helposti kuljetettavia lämminilmapuhaltimia. DE 3 XL (DE 3 XL PRO) -sähkölämmittimen lämmitystehoa voidaan säätää kaksipuolaisesti, ilmamäärää ei. Ilmaletkujen liittäminen DE 3 XL -sähkölämmittimeen ei ole sallittua. Laitetta voidaan käyttää joko tuuletus- tai lämmitystilassa.

Sähkölämmitin soveltuu (esim. koneiden tai työpaikkojen) kohdelämmitykseen ja suljettujen tilojen lämmittämiseen. Se on suunniteltu käytettäväksi vaakatasossa.

Lisäksi laitetta voidaan käyttää pienten alueiden ilmastointiin.

Laitteessa on termostaatti. (Säätöalue +5–40 °C)
Ulkoisen tilatermostaatin liittäminen ei ole mahdollista.

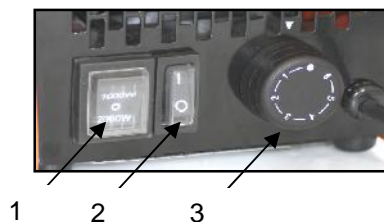
Mallissa **DE 3 XL PRO** laitteen etupuolella on lisäksi käyttötuntien laskuri.

2. Laitteen käyttöönotto

7. Työnnä suojapistoke soveltuvaan pistorasiaan.
8. Toiminnan valitseminen (lämmitys tai tuuletus)

Kytkin 1 (lämmitys)

0 = Pois päältä
1500 W
3000 W



Kun kytkin 2 (tuuletus) on kytketty pois päältä, lämmitys ja tuuletin kytkeytyvät automaattisesti pois päältä, kun asetettu lämpötila (kytkin 3) on saavutettu. Lämpötila voidaan asettaa välille 5°–40°C.

Kun kytkin 2 (tuuletus) on kytketty päälle, vain lämmitys kytkeytyy pois päältä, kun asetettu lämpötila on saavutettu, tuuletin käy edelleen paremman ilmankierron saavuttamiseksi.

Kun kytkin 1 (lämmitys) on kytketty pois päältä ja kytkin 2 (tuuletus) on kytketty päälle, vain tuuletin on käynnissä.

Kytkin 2 (tuuletus)

Kun kytkin 2 (tuuletus) on kytketty päälle, vain tuuletin käy, jos kytkin 1 (lämmitys) on asetettu 0-asentoon.

0 = Pois päältä
I = tuuletus

Kytkeminen pois päältä

Sammuuta kytkimet 1 ja 2 pois päältä.

3. Sijoittamista koskevat ohjeet

1. Sijoituspaikka

Laitteita ei saa käyttää paikoissa, joissa säilytetään syttyviä kaasu-, ilma- tai pöly-ilma-seoksia (esim. huoltoasemat, maalaamot jne.) tai joissa niihin voi joutua palavia pienosia, jotka voivat syttyä lämpökierukkaelementissä ja tulla hehkuvina ulos (esim. olki, paperi, sahauslastut jne.)

Laitetta ei saa liittää ilmakanaviin tai -letkuihin.

Laitetta ei tulisi altistaa voimakkaalle pölypäästöille. Pölykertymät PTC-lämpöelementin päälle voivat kosteissa olosuhteissa aiheuttaa oikosulun.

2. Sijoittaminen

Sähkölämmittimiä ei saa sijoittaa kylpyammeiden, suihkujen, pesualtaiden tai uima-altaiden välittömään läheisyyteen.

3. Turvavälit syttyviin kappaleisiin:

Sivut: 0,60 m Puhalluspuoli: 2,00 m
Imupuoli: 0,20 m Yläpuoli: 2,00 m

Sähkölämmittintä ei saa peittää tekstiileillä!

Lattian ja katon on oltava palonkestäviä. Imu- ja puhallusliitäntöjä ei saa supistaa.

4. Jos lämmitintä käytetään rakennustyömaalla on noudatettava rakennusalan ammattiliittojen turvallisuusohjeita.

5. Jos lämmitintä käytetään maataloudessa on noudatettava agronomiliittojen ja omaisuusvakuutusyhtiöiden määräyksiä.

6. Lakisääteiset määräykset: Sijoittamisessa ja käyttöönotossa on noudatettava seuraavia määräyksiä:

Työpaikka-asetus §§ 5 ja 14

Työpaikkadirektiivi ASR 5

Onnettomuuden ennaltaehkäisyä koskevat määräykset VBG 43

saatavilla: Saksan standardointi-instituutin perustama teknisten standardien tiedotuskeskus (DITR), Burggrafenstraße 6, 10787 Berliini).

7. Laitetta ei saa käyttää seinäpistorasioiden alla.

8. Laitteen käyttö aikakytkimellä ei ole sallittua ilman valvontaa.

HUOMIO: Laitteen käyttö on sallittua vain vikavirtasuojakytkimillä varustetuissa virtapiireissä.

4. Tekniset tiedot

Kokonaisteho	W	3000
Lämmitysteho (tasot 1 / 2)	W	1 500 / 3 000
Moottorin teho	W	20
Säätöalue	°C	5 - 40
Sähköliitäntä	V/Hz	230/50
Kodin sähköverkon sulake	A	16
Virta (tuuletus / taso 1 / taso 2)	A	6,8 / 13,5
Ilmamäärä	m ³ /h	140
Lämpötilan nousu	K	45/55
Paino	kg	4,6
Pituus/leveys/korkeus	mm	225 / 240 / 313
Virtajohdon pituus (H07RN-F)	m	1,8

5. Vianmääritys ja -korjaus

VIKA	SYY	KORJAUS
Laite ei käy	28. Pääkytkin kytketty pois päältä. 29. Talon sähköverkon sulakkeet ovat lauennet. 30. Pistoke on irti pääkytkintaulusta tai jatkojohto on irti. 31. Liitäntäjohto on viallinen.	Tarkista, missä kohdin virransyöttö on katkennut. Poista vika.
	32. Sähkökatkos	Odota, kunnes sähkö on jälleen saatavilla. Tarkista suojakytkin.
	33. Lämpötilan rajoitin lauennut.	Laite on ylikuumentunut. Poista vian lähde, niin laite kytkeytyy odotusajan jälkeen automaattisesti päälle.
	34. Talon sähköverkon vikavirtasuojakytkin on lauennut.	Puhdista vastusputket (mahdollisesti paineilmalla), muussa tapauksessa toimita laite korjaukseen. Laitteeseen on voinut joutua kosteutta. Anna tässä tapauksessa laitteen kuivua perusteellisesti ennen käyttöä.
	35. Vastusputket ovat vialliset.	Toimita laite korjaukseen.
Laite lämmittää, tuuletin ei toimi.	36. Tuuletin on viallinen.	Toimita laite korjaukseen.



Jos laite on liitetty virtalähteeseen sähköjohdolla, laitteen sähkötyöt saa tehdä vain sähköalan ammattilainen tai sähkötoihin koulutettu henkilö VBG 4:n mukaan.

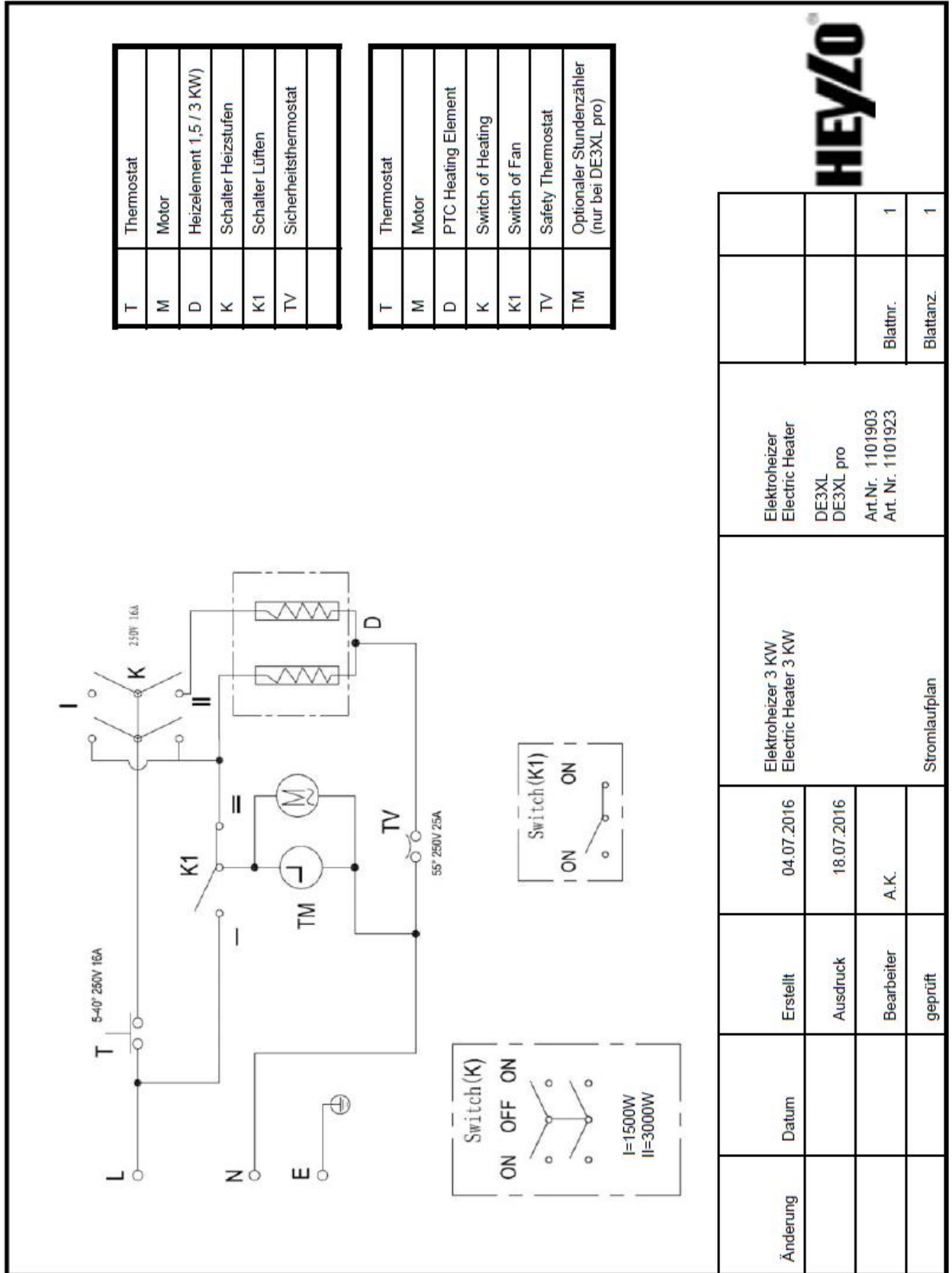
Korjauta sähkölaitteet vain HEYLO:n yhteistyöyrityksissä.

Laitteen käytöstä poistaminen ja hävittäminen

Laite on suunniteltu monivuotiseen käyttöön.

Jos laite on hävitettävä, se on tehtävä voimassa olevien lakisääteisten määräysten mukaan ympäristöystävällisellä tavalla.

6. Kytentäkaavio



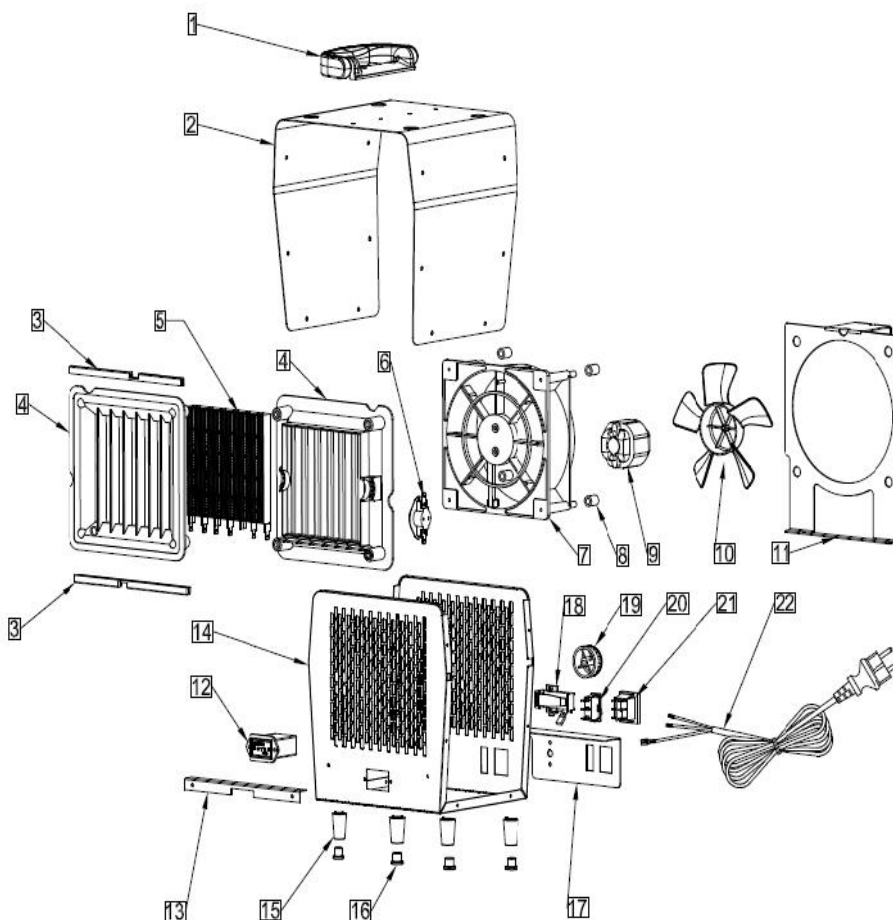
T	Thermostat
M	Motor
D	Heizelement 1,5 / 3 KW
K	Schalter Heizstufen
K1	Schalter Lüften
TV	Sicherheitsthermostat

T	Thermostat
M	Motor
D	PTC Heating Element
K	Switch of Heating
K1	Switch of Fan
TV	Safety Thermostat
TM	Optionaler Stundenzähler (nur bei DE3XL_pro)

Änderung	Datum	Erstellt	Elektroheizer 3 KW Electric Heater 3 KW		Elektroheizer Electric Heater DE3XL DE3XL_pro Art.Nr. 1101903 Art. Nr. 1101923	
		04.07.2016	Ausdruck			
			18.07.2016	Bearbeiter	A.K.	Blattnr.
			geprüft			Blattanz.
				Stromlaufplan		1



7. Varaosaluettelo



Nro	HEYLO - tuotenro	Nimitys
1	Kahva	1761210
2	Rungon suojakansi	1761211
3	Kumilista	1761212
4	Lämpöelementin kehys	1761213
5	PTC Lämpöelementti	1761214
6	Lämpötilarajoin	1761215
7	Tuuletin	1761216
8	Muovinen välikappale tuulettimeen	1761217
9	Moottori	1761218
10	Tuulettimen siipipyörä	1761219
11	Moottorin kiinnikelevy	1761220
12	Tuntilaskuri (vain mallissa DE3XL PRO)	1761221
13	kW/h-laskurin kiinnikelevy	1761222
14	Rungon suojakuori	1761223
15	Jalka	1761224
16	Jalan tulppa	1761225
17	Käyttöpaneeli	1761226
18	Tilatermostaatti	1761227
19	Säätöpyörä	1761228
20	Kytkin 1 (tuuletus)	1761229
21	Kytkin 2 (lämmitys)	1761230
22	Liitäntäjohto	1761231

EG-Försäkran om överensstämmelse IIA Enligt EG-maskindirektivet 2006/42/EG

För apparatserie: Elvärmare
Typ: DE 3 XL / DE 3 XL PRO

HEYLO GmbH, i Finigen 9, 28832 Achim, förklarar att nämnd maskin, om den installeras, underhålls och används enligt bruksanvisningen och enligt erkända tekniska regler, motsvarar grundläggande säkerhets- och hälsokrav i riktlinjen för "Maskiner", samt följande bestämmelser och föreskrifter.

Tillämpliga EG-riktlinjer:

Maskinriktlinje	2006/42/EG
Lågspänningsdirektivet	2014/35/EU
EMC – riktlinje	2014/30/EU

Förklaringen blir ogiltig vid egenmäktiga förändringar på maskinen.

Tillämpade standarder:

DIN VDE 0700 del 1 och del 30
DIN EN 55014-1:2012-05
EN 60 335-1
EN 60 335-2-30



Achim, 18.07.2016

.....
Dr. Thomas Wittleder
- Verkställande direktör -

Innehållsförteckning

1. Allmänt.....	27
2. Idrifttagning av apparaten.....	27
3. Riktlinjer för uppställning	28
4. Tekniska data	29
5. Felsökning och undanröjande av fel	29
6. Kopplingschema	30
7. Reservdelslista	31

1. Allmänt

OBSERVERA: Läs ovillkorligen innan idrifttagning!

Följ noga anvisningarna i bruksanvisningen. Vid underlåtenhet upphör garantin att gälla. Tillverkaren övertar inget ansvar för skador resp. följskador som har orsakats på grund av detta.

Elvärmarna i DE-serien är lätta värmare som är enkla att transportera. Värmeeffekten på DE 3 XL ((DE 3 XL PRO) kan ställas in i 2 nivåer, inte luftmängden. Det är inte tillåtet att ansluta luftslangar på apparaten DE 3 XL. Apparaten kan användas i ventilations- och värmeläge.

Elvärmaren är lämplig för punktuppvärmning (t.ex. av maskiner eller arbetsplatser) och för att värma upp stängda rum. Den är konstruerad för vågrätt drift.

Dessutom kan apparaten användas för att ventilera små områden.

Apparaten är utrustad med en termostat. (Kopplingsområde + 5°C upp till + 40°C)
Det går inte att ansluta en extern rumstermostat.

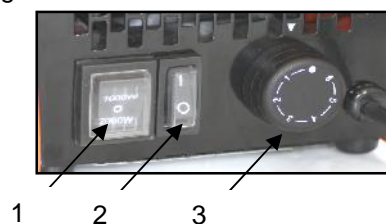
Versionen **DE 3 XL PRO** har dessutom en drifttidsräknare på framsidan.

2. Idrifttagning av apparaten

9. Stoppa in stickproppen med jorddon i lämpligt uttag.
10. Val av funktion (uppvärmning eller kall ventilation)

Brytare 1 (uppvärmning)

0 = Av
1500 W
3000 W



När brytaren (2) är frånkopplad kopplas uppvärmningen och fläkten automatiskt ur när inställd temperatur har uppnåtts (brytare 3).
Temperaturinställning är möjlig mellan 5° och 40°C.

När brytaren 2 (ventilation) är inkopplad stängs uppvärmningen av när förvald temperatur har uppnåtts, fläkten fortsätter för bättre luftcirkulation.

När brytaren 1 (uppvärmning) är frånkopplad och brytaren 2 (ventilation) är inkopplad körs bara fläkten.

Brytare 2 (ventilation)

När brytaren 2 (ventilation) är inkopplad är det endast fläkten som arbetar om uppvärmningens brytare 1 (uppvärmning) står på 0.

0 = Av
I = Ventilation

Stäng av

Stäng av apparatens brytare 1 och 2

3. Riktlinjer för uppställning

1. Installationsplats

Apparaterna får inte användas på platser där användningsbara gas-, luft- eller damm-luft-blandningar uppstår (t.ex. bensinstationer, lackeringar osv.), och inte heller där små brännbara smådelar sugas upp som antänds vid värmeslingan och som kan sugas ut glödande (t.ex. halm, papper, sågspån osv.).

Apparaten får inte anslutas till luftkanaler eller -slangar.

Apparaten får inte utsättas för starka dammutsläpp. Dammavlagringar på PTC-värmeelementen kan i kombination med fukt orsaka en kortslutning.

2. Uppställning

Elvärmaren får inte användas i omedelbar närhet av badkar, duschar, tvättfat eller bassänger.

3. Säkerhetsavstånd till brännbara delar:

På sidan: 0,60 m Utblåssidan: 2,00 m

Insugningsidan: 0,20 m Uppåt: 2,00 m

Elvärmaren får inte täckas över med textilier!

Golv och tak måste vara svårantändliga. Insugnings- och utblåsytorna får inte förminskas.

4. Om den används på bygget måste säkerhetsriktlinjerna från berörd myndighet följas.

5. Om den används i jordbruk gäller föreskrifterna från de speciella föreskrifterna inom jordbrukssektorn och försäkringsbolaget för egendom.

6. Lagbestämmelser: följande föreskrifter ska följas vid uppställning och idrifttagning:

Arbetsplatsförordning §§ 5 och 14

Riktlinjen för arbetsplatser ASR 5.

Föreskriften om förebyggande av olyckor VBG 43

kan fås hos: Tyskt informationscentrum för tekniska regler (DITR) i DIN, Burggrafenstraße 6, 10787 Berlin).

7. Apparaten får inte användas i vägguttag.

8. Apparaten får inte användas utan uppsikt av ett program-kopplingsur.

OBSERVERA: Apparaten får endast användas på strömkretsar med en jordfelsbrytare.

4. Tekniska data

Total effekt	W	3000
Värmeeffekt (nivå 1/2)	W	1 500 / 3 000
Motoreffekt	W	20
Justeringsmöjlighet	°C	5 - 40
Elektr.anslutning	V/Hz	230/50
Säkring av inomhusinstallationen	A	16
Ström (Ventilation / Nivå 1 / Nivå 2)	A	6,8 / 13,5
Luftmängd	m ³ /h	140
Temperaturhöjning	K	45/55
Vikt	kg	4,6
Längd / bredd / höjd	mm	225 / 240 / 313
Strömkabellängd (H07RN-F)	m	1,8

5. Felsökning och undanröjande av fel

FEL	ORSAK	ÅTGÄRD
Apparat startar inte	37. Huvudströmbrytaren fränkopplad	Kontrollera fram till vilket ställe det finns ström. Eliminera fel.
	38. Säkringar på inomhusinstallationen har löst ut.	
	39. Dra ut kontakten från huvudkopplingskåpet eller förlängningskabel.	
	40. Matarkabel defekt.	
	41. Bortkoppling från nätet	
	42. Överhettningstermostaten har löst ut	Vänta tills strömmen kommer tillbaka Kontrollera säkring
	43. Läckström-skydds brytare har löst ut på inomhusinstallationen.	Apparat överhettades. Eliminera felkällan och apparaten kopplas automatiskt in efter en väntetid.
	44. Värme spiral trasig.	Rengör värme slingan (ev. med pressluft), skicka annars på reparations service. Apparat har blivit våt. Om ja, låt den torka ordentligt.
Apparat värms upp, fläkt går inte	45. Fläkt trasig	Apparat till reparation



Om apparaten matas direkt genom nätkabeln med ström får arbeten på den elektriska anläggningen endast utföras av elektriker resp. en person som har elektrisk utbildning i enlighet med VBG 4.

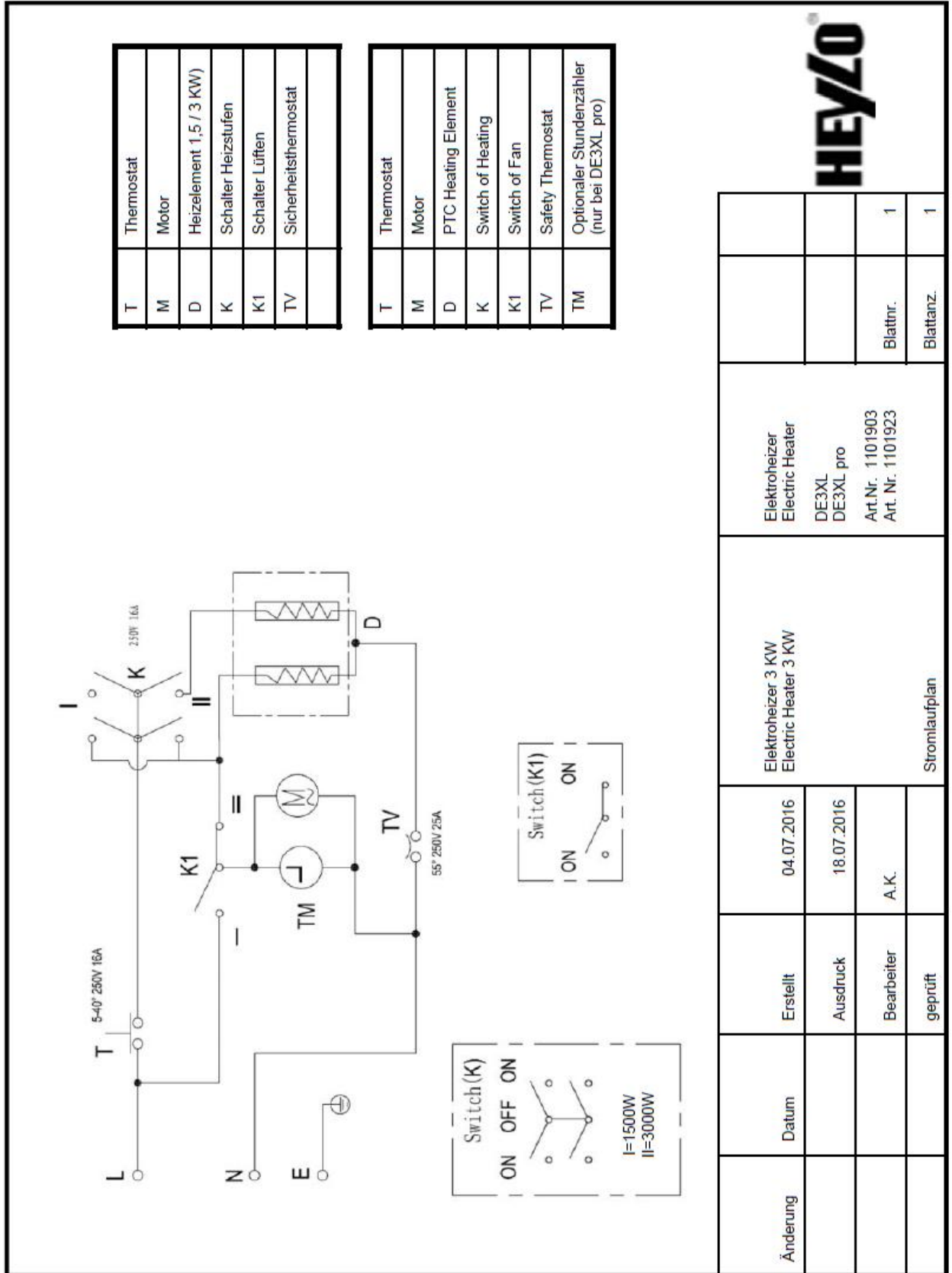
Låt endast servicepartners till HEYLO genomföra reparationsarbeten på elektriska apparater.

Urdrifttagning och avfallshantering av apparaten

Apparaten är konstruerad för mångårig drift.

När den ska kasseras måste detta ske på ett miljövänligt sätt enligt aktuellt tillämpliga rättsliga bestämmelser.

6. Kopplungsschema

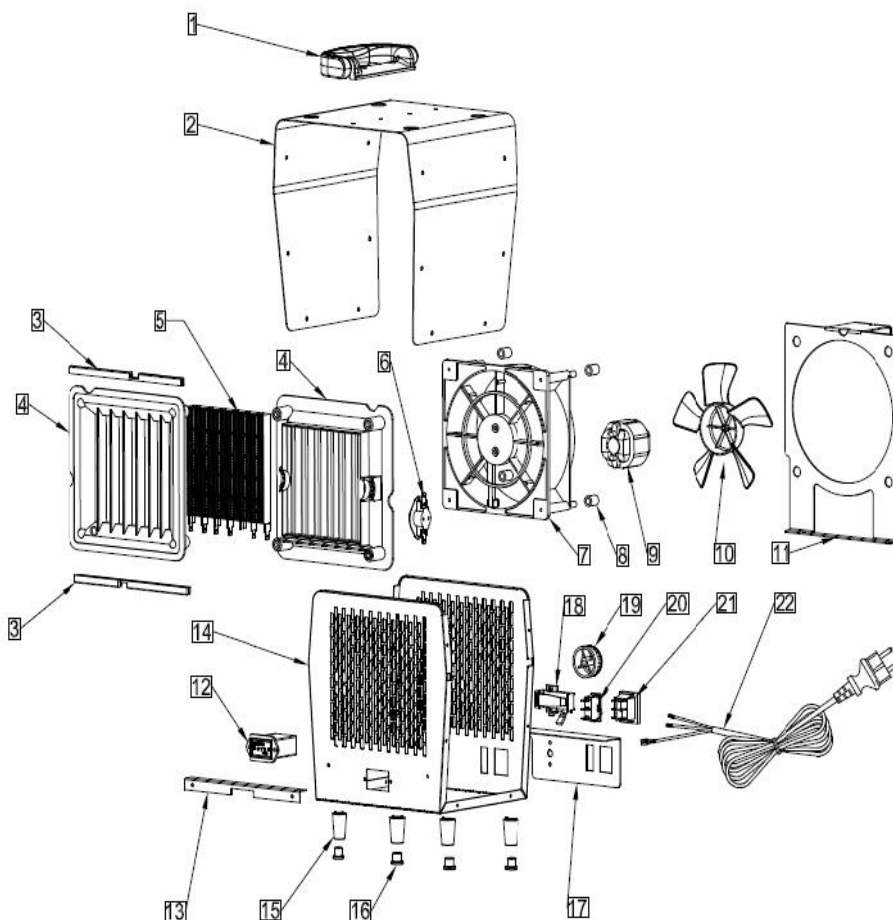


T	Thermostat
M	Motor
D	Heizelement 1,5 / 3 KW
K	Schalter Heizstufen
K1	Schalter Lüften
TV	Sicherheitsthermostat

T	Thermostat
M	Motor
D	PTC Heating Element
K	Switch of Heating
K1	Switch of Fan
TV	Safety Thermostat
TM	Optionaler Stundenzähler (nur bei DE3XL_pro)

Änderung	Datum	04.07.2016	Elektroheizer 3 KW Electric Heater 3 KW	Elektroheizer Electric Heater DE3XL DE3XL_pro Art.Nr. 1101903 Art. Nr. 1101923			
	Erstellt	Ausdruck			18.07.2016	Blattnr.	1
	Bearbeiter	geprüft			A.K.	Blattanz.	1
Stromlaufplan			HEYLO				

7. Reservdelslista



Pos.	HEYLO - Art.-nr.	Beteckning
1	Handtag	1761210
2	Husets lock	1761211
3	Gummilist	1761212
4	Ram för värmeelement	1761213
5	PTC-värmeelement	1761214
6	Temperaturspär	1761215
7	Fläkt	1761216
8	Gummibuffert f. fläkt	1761217
9	Motor	1761218
10	Fläkthjul	1761219
11	Stödplatta f. motor	1761220
12	h-räknare (endast DE3XL PRO)	1761221
13	Fäste kW/h-räknare	1761222
14	Husskal	1761223
15	Stativfot	1761224
16	Proppar för stativfot	1761225
17	Kontrollpanel	1761226
18	Rumstermostat	1761227
19	Vridknapp	1761228
20	Brytare 1 (ventilation)	1761229
21	Brytare 2 (uppvärmning)	1761230
22	Anslutningskabel	1761231

EU-samsvarserklæring IIA Iht. til EUs maskindirektiv 2006/42/EG

For apparatmodellserie: Elektriske varmeapparater
Type: DE 3 XL / DE 3 XL PRO

HEYLO GmbH, Im Finigen 9, 28832 Achim, erklærer at de nevnte maskinene, hvis de installeres, vedlikeholdes og brukes i henhold til bruksanvisningen og de anerkjente teknologireglene, oppfyller de grunnleggende sikkerhets- og helsekravene i maskindirektivet, samt de følgende bestemmelser og standarder.

Relevante EU-direktiver:

Maskindirektiv	2006/42/EG
Lavspenningsdirektiv	2014/35/EU
EMC-direktiv	2014/30/EU

Dersom eier/bruker gjør forandringer på maskinen mister erklæringen sin gyldighet.

Brukte standarder:

DIN VDE 0700 del 1 og del 30
DIN EN 55014-1:2012-05
EN 60 335-1
EN 60 335-2-30



Achim, 18.07.2016

.....
Dr. Thomas Wittleder
- Daglig leder -

Innholdsfortegnelse

1. Generelt.....	33
2. Idriftsetting av apparatet.....	33
3. Retningslinjer for plassering.....	34
4. Tekniske data.....	35
5. Feilsøking og -korrigerings.....	35
6. Koblingsskjema.....	36
7. Reservedelsliste.....	37

1. Generelt

OBS: Må absolutt leses før bruk!

Overhold nøye anvisningene i bruksanvisningen. Hvis ikke, blir garantien ugyldig. Produsenten påtar seg ikke noe ansvar for skader hhv. følgeskader som oppstår som følge av dette.

De elektriske varmeapparatene i DE-serien er lette, lett transporterbare varmluftsapparater. Varmeeffekten til DE 3 XL (DE 3 XL PRO) kan stilles inn i 2 trinn. Luftmengden kan ikke reguleres. Tilkobling av luftslanger på DE 3 XL er ikke tillatt. Apparatet kan brukes i ventilasjons- og varmemodus.

Det elektriske varmeapparatet egner seg til punktoppvarming (f.eks. av maskiner eller arbeidsplasser) og til oppvarming av lukkede rom. Det er konstruert for vannrett drift.

Dessuten kan apparatet brukes til ventilasjon av små områder.

Apparatet er utstyrt med en termostat. (Koblingsområde + 5 °C til + 40 °C)
En ekstern romtermostat kan ikke kobles til.

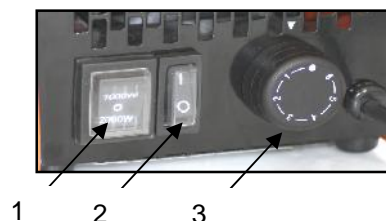
Versjonen **DE 3 XL PRO** har dessuten en driftstimeteller på forsiden.

2. Idriftsetting av apparatet

11. Sett støpselet i egnet stikkontakt.
12. Funksjonsvalg (oppvarming eller kald ventilasjon)

Bryter 1 (oppvarming)

0 = Av
1500 W
3000 W



Når bryteren 2 (ventilasjon) er slått av, kobler varmeapparatet og ventilatoren seg automatisk ut når den innstilte temperaturen er oppnådd (bryter 3).
Temperaturinnstilling kan foretas mellom 5 og 40 °C.

Når bryteren 2 (ventilasjon) er slått på, kobler kun varmeapparatet seg ut når den forvalgte temperaturen er oppnådd, viften går videre for bedre luftsirkulasjon.

Når bryteren 1 (oppvarming) er slått av, og bryteren 2 (ventilasjon) er slått på, er det kun ventilatoren som er i drift.

Bryter 2 (ventilasjon)

Ved innkobling av bryteren 2 (ventilasjon) er kun viften i drift når varmebryteren 1 (oppvarming) står på 0.

0 = Av
I = Ventilasjon

Slå av

Slå av apparatbryter 1 og 2.

3. Retningslinjer for plassering

1. Plasseringssted

Apparatene skal ikke brukes på steder der det forekommer brennbare gass-, luft- eller støv-luft-blandinger (f.eks. bensinstasjoner, lakkverksteder osv.) og heller ikke der hvor det suges inn brennbare smådeler som varmes på varmespiralen og kan blåses glødende ut (f.eks. strå, papir, sagmugg osv.).

Apparatet skal ikke kobles til luftkanaler eller -slanger.

Apparatet skal ikke utsettes for sterke støvutslipp. Støvavleiringer på PTC-varmeelementet kan forårsake kortslutning i forbindelse med fuktighet.

2. Oppstilling

Det elektriske varmeapparatet skal ikke betjenes i umiddelbar nærhet av badekar, dusj, servanter eller bassenger.

3. Sikkerhetsavstander til brennbare deler:

Sideveis: 0,60 m Utblåsingsside: 2,00 m
Innsugningsside: 0,20 m Oppover: 2,00 m

De elektriske varmeapparatene skal ikke tildekkes med tekstiler!

Gulv og tak må være brannhemmende. Innsugings- og utslippsstussene skal ikke begrenses.

4. Ved bruk på byggeplass må aktuelle sikkerhetsforskrifter overholdes.

5. Ved bruk i landbruk gjelder egne forskrifter.

6. Lovbestemte forskrifter: følgende forskrifter skal følges ved oppstilling og idriftsetting:

den tyske forordningen Arbeitsstättenverordnung §§ 5 og 14

den tyske retningslinjen Arbeitsstättenrichtlinie ASR 5

de tyske ulykkesforebyggende forskriftene Unfallverhütungsvorschriften VBG 43

kan fås fra: Deutsches Informationszentrum für technische Regeln (DITR) i DIN, Burggrafestraße 6, 10787 Berlin).

7. Apparatet skal ikke brukes under vegguttak.

8. Apparatet skal ikke brukes med en programtimer uten tilsyn.

OBS: Apparatet skal kun brukes på strømkretser med jordbrytere.

4. Tekniske data

Total effekt	W	3000
Varmeeffekt (trinn 1/2)	W	1 500 / 3 000
Motoreffekt	W	20
Reguleringsmulighet	°C	5 - 40
Elektrisk tilkobling	V/Hz	230/50
Sikring av husinstallasjonen	A)	16
Strømforbruk (vifte / trinn 1 / trinn 2)	A)	6,8 / 13,5
Luftmengde	m ³ /h	140
Temperaturøkning	K	45/55
Vekt	kg	4,6
Lengde / Bredde / Høyde	(mm)	225 / 240 / 313
Strømkabellengde (H07RN-F)	m	1,8

5. Feilsøking og -korrigering

FEIL	ÅRSAK	UTBEDRING
Apparatet starter ikke	46. Hovedbryter utkoblet	Kontrollerer inntil hvilket sted det finnes strøm. Utbedre feil.
	47. Sikringer for husinstallasjonen utløst.	
	48. Støpsel trukket ut av stikkontakt eller skjøteledning.	
	49. Tilførselskabel defekt.	
	50. Nettutkobling	Vent til strømmen kommer tilbake. Kontroller sikring.
	51. Sikkerhetstemperaturbegrenser utløst	Apparatet er overopphetet. Utbedre feil, så kobler apparatet seg på igjen av seg selv etter en tid.
	52. Jordfeilbryter er utløst.	Rengjør varmespiralen (evt. med trykkluft) eller send inn til reparasjon. Apparatet kan ha kommet i kontakt med fuktighet. I så fall: la tørke godt før drift.
	53. Varmespiral defekt.	Send apparat til reparasjon
Apparatet varmer, ventilatoren går ikke	54. Ventilator defekt	Send apparat til reparasjon



Arbeid på det elektriske anlegget skal kun utføres av elektrofolk.

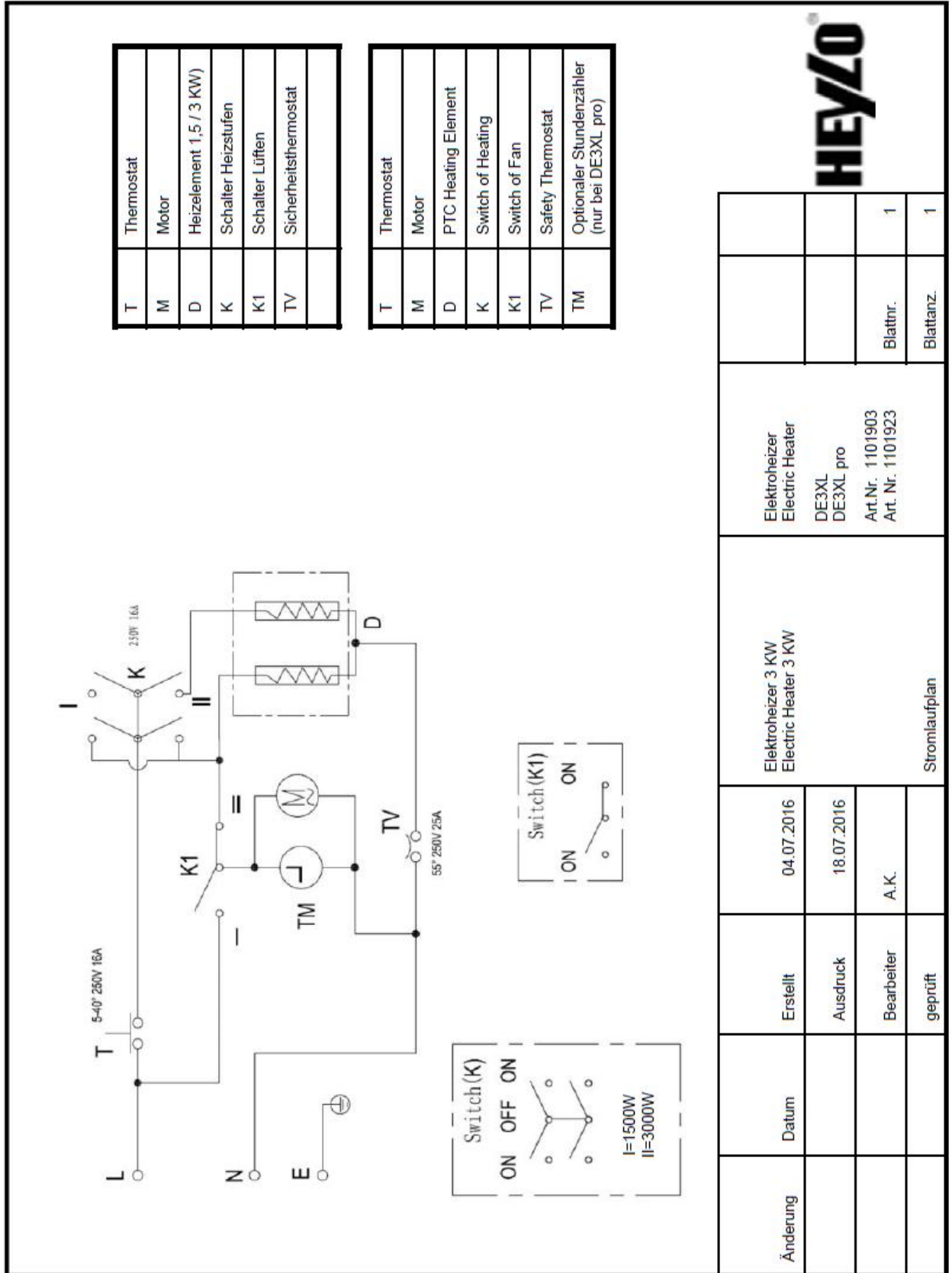
Få reparasjonsarbeider på elektriske apparater gjennomført kun av servicepartnere for firmaet HEYLO.

Ta apparatet ut av drift og bortskaffe det

Apparatet er utformet for mange års drift.

Når det skal bortskaffes, skal dette foregå på miljøvennlig måte i henhold til de aktuelt gjeldende bestemmelsene.

6. Koblingskjema

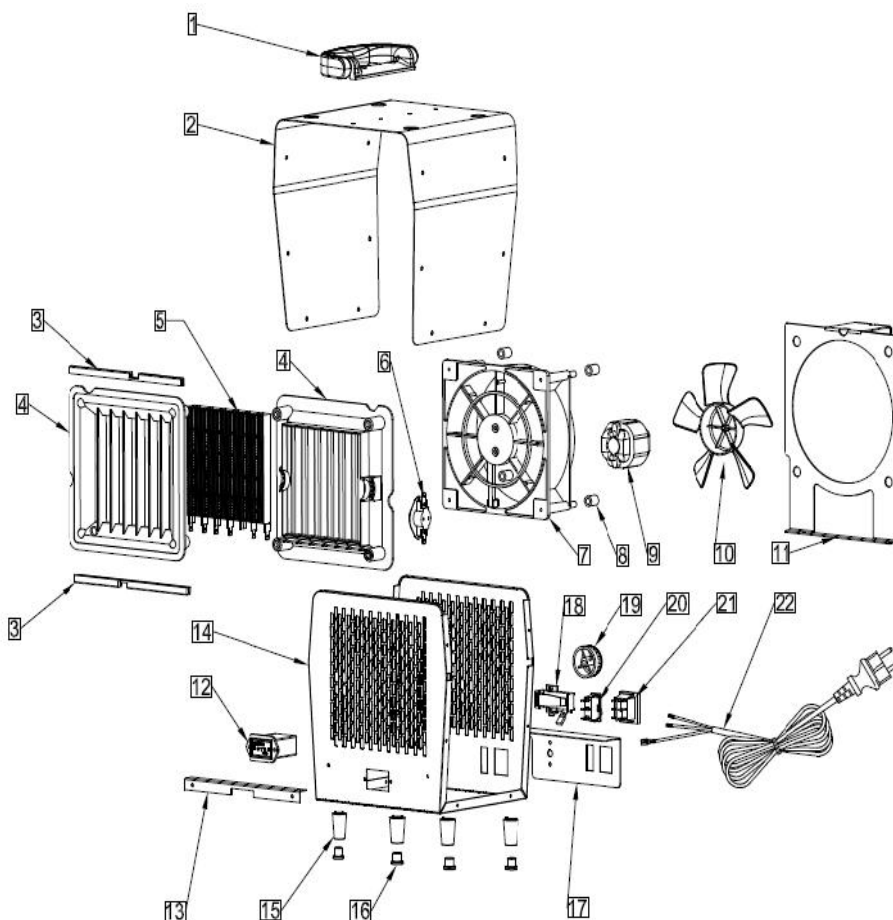


T	Thermostat
M	Motor
D	Heizelement 1,5 / 3 KW
K	Schalter Heizstufen
K1	Schalter Lüften
TV	Sicherheitsthermostat

T	Thermostat
M	Motor
D	PTC Heating Element
K	Switch of Heating
K1	Switch of Fan
TV	Safety Thermostat
TM	Optionaler Stundenzähler (nur bei DE3XL_pro)

Änderung	Datum	04.07.2016	Elektroheizer 3 KW Electric Heater 3 KW	Elektroheizer Electric Heater DE3XL DE3XL_pro Art.Nr. 1101903 Art. Nr. 1101923			
	Erstellt	Ausdruck			18.07.2016		
	Bearbeiter	geprüft			A.K.	Blattnr.	1
						Blattanz.	1
Stromlaufplan			HEYLO				

7. Reservedelsliste



Pos.	HEYLO - Art.nr.	Betegnelse
1	Håndtak	1761210
2	Husdeksel	1761211
3	Gummilist	1761212
4	Ramme for varmeelement	1761213
5	PTC-varmeelement	1761214
6	Temperaturbegrenser	1761215
7	Ventilator	1761216
8	Gummibuffer for ventilator	1761217
9	Motor	1761218
10	Viftehjul	1761219
11	Holdeplate for motor	1761220
12	h-teller (kun DE3XL PRO)	1761221
13	Holder kW/h-teller	1761222
14	Husskall	1761223
15	Sokkel	1761224
16	Plugg for sokkel	1761225
17	Kontrollpanel	1761226
18	romtermostat	1761227
19	Deieknapp	1761228
20	Bryter 1 (ventilasjon)	1761229
21	Bryter 2 (oppvarming)	1761230
22	Tilkoblingskabel	1761231



MOBILE LUFTSYSTEME FÜR BAU, INDUSTRIE UND GEWERBE

Mobile air systems for construction, industry and commercial

Haben Sie noch Fragen? Wir helfen Ihnen gern!

Do you have any questions? Don't hesitate to contact us!

Ihr HEYLO – Kundendienst

HEYLO customer service

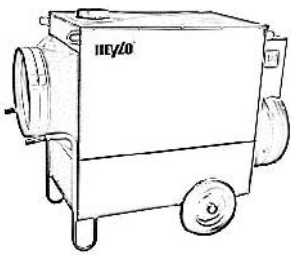
Tel. +49 (0) 42 02 – 97 55 15

Fax +49 (0) 42 02 – 97 55 97

Email service@heylo.de

HEYLO bietet das komplette Programm an mobilen Luftsystemen

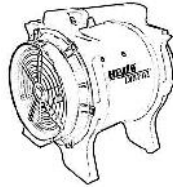
HEYLO provides the complete program of mobile air systems



Beheizung
Heating



Trocknung
Drying



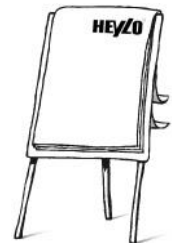
Ventilation
Ventilation



Luftreinigung
Air cleaning



Messtechnik
Measurement
Technology



Seminare
Seminars

Kennen Sie schon unser Reinigungssortiment „HEYLO POWER CLEAN“?

Do you already know our cleaning range “HEYLO POWER CLEAN”?



HEYLO POWER CLEAN
Kunststoffreiniger
Plastic Cleaner



HEYLO POWER CLEAN
Metallreiniger
Metal Cleaner



HEYLO POWER CLEAN
Klimadesinfektionsspray
Desinfectant Cleaner



TIPP! Nutzen Sie den Metallreiniger in Kombination mit dem Klimadesinfektionsspray zur Reinigung von Lamellentauschern. / **Tip!** Use the metal cleaner in combination with the air disinfectant spray for cleaning finned heat exchangers.

Explosionszeichnungen und Ersatzteile finden Sie in unserem Online-Shop auf www.heylo-shop.de

Exploded views and spare parts can be found in our online shop at www.heylo-shop.de.



HEYLO GmbH
Im Finigen 9, 28832 Achim
info@heylo.de · www.heylo.de

Notizen zum Produkt / Devices notes

Geräte Nr.
Device No. _____

Lieferdatum
Delivery Date _____