






DE 2 XL ELEKTROHEIZER

BEDIENUNGSANLEITUNG

USER MANUAL / MANUEL D'UTILISATION

-  DE Elektroheizer
-  EN Electric Heater
-  FR Appareils de chauffage électriques

EG-Konformitätserklärung, IIA Gemäß der EG-Richtlinie für Maschinen 2006/42/EG

Für Gerätebaureihe : Elektroheizgeräte
Typ: DE 2 XL

HEYLO GmbH, Im Finigen 9, 28832 Achim, erklärt, dass die genannten Maschinen, wenn sie gemäß Bedienungsanleitung und nach den anerkannten Regeln der Technik installiert, gewartet und gebraucht werden, den grundlegenden Sicherheits- und Gesundheitsanforderungen der Richtlinie „Maschinen“, sowie folgenden Bestimmungen und Normen entsprechen.

Zutreffende EG-Richtlinien:

Maschinenrichtlinie	2006/42/EG
Niederspannungsrichtlinie	2014/35/EU
EMV – Richtlinie	2014/30/EU

Bei eigenmächtigen Veränderungen der Maschinen verliert die Erklärung ihre Gültigkeit.

Angewandte Normen:

DIN VDE 0700 Teil 1 und Teil 30
DIN EN 55014-1:2012-05
EN 60 335-1
EN 60 335-2-30



Achim, 18.07.2016

.....
Dr. Thomas Wittleder
- Geschäftsführer -

Inhaltsverzeichnis

1. Allgemeines	3
2. Inbetriebnahme des Gerätes	3
3. Aufstellrichtlinien.....	4
4. Technische Daten.....	5
5. Fehlersuche und –behebung.....	5
6. Schaltplan.....	6
7. Ersatzteilliste	7

1. Allgemeines

ACHTUNG: Vor Inbetriebnahme unbedingt lesen!

Bitte beachten Sie sorgfältig die Hinweise in der Bedienungsanleitung. Bei Nichtbeachtung erlischt der Gewährleistungsanspruch. Für Schäden bzw. Folgeschäden die daraus entstehen, übernimmt der Hersteller keine Haftung.

Die Elektroheizer der DE-Reihe sind leichte, gut transportable Warmlufterzeuger. Die Heizleistung des DE 2 XL ist 2-stufig einstellbar, die Luftmenge nicht. Ein Anschluss von Luftleitungen bei dem Gerät DE 2 XL ist nicht zulässig. Das Gerät kann im Lüftungs- und Heizmodus betrieben werden.

Der Elektroheizer ist geeignet zur Punktbeheizung (z.B. von Maschinen oder von Arbeitsplätzen) und zur Beheizung von geschlossenen Räumen. Er ist für den waagerechten Betrieb konstruiert.

Außerdem kann das Gerät zum Belüften von kleinen Bereichen eingesetzt werden

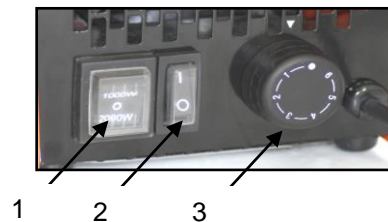
Das Gerät ist mit einem Thermostat ausgerüstet. (Schaltbereich + 5°C bis + 40°C)
Ein externes Raumthermostat kann nicht angeschlossen werden.

2. Inbetriebnahme des Gerätes

1. Schukostecker in die geeignete Steckdose stecken.
2. Wahl der Funktion (Heizen oder Kalt-Lüften)

Schalter 1 (Heizen)

0 = Aus
1000 W
2000 W



Wenn der Schalter 2 (Lüften) ausgeschaltet ist, schaltet sich die Heizung und der Ventilator automatisch bei Erreichen der eingestellten Temperatur (Schalter 3) aus. Temperatur-Einstellung ist zwischen 5° und 40°C möglich.

Wenn der Schalter 2 (Lüften) eingeschaltet ist, schaltet sich nur die Heizung bei Erreichen der vorgewählten Temperatur aus, der Lüfter läuft zur besseren Luftzirkulation weiter.

Schalter 2 (Lüften)

Bei Einschalten des Schalters 2 (Lüften) ist nur der Lüfter in Betrieb, wenn der Heizen Schalter 1 (Heizen) auf 0 steht.

0 = Aus
I = Lüften

Abschalten

Geräteschalter 1 und 2 ausschalten.

3. Aufstellrichtlinien

1. Aufstellort

Die Geräte dürfen nicht an Orten betrieben werden, an denen zündfähige Gas-, Luft- oder Staub-Luft-Gemische auftreten (z.B. Tankstellen, Lackierereien usw.) und auch nicht dort, wo sie brennbare Kleinteile ansaugen, die an der Heizspirale entzündet und glühend ausgeblasen werden können (z.B. Stroh, Papier, Sägespäne usw.).

Das Gerät darf nicht an Luftkanäle oder -schläuche angeschlossen werden.

Das Gerät sollte nicht starken Staubemissionen ausgesetzt werden. Staubablagerungen auf dem PTC Heizelement können in Verbindung mit Feuchtigkeit einen Kurzschluss verursachen.

2. Aufstellung

Elektroheizer dürfen nicht in unmittelbarer Nähe von Badewannen, Duschen, Waschbecken oder Schwimmbecken betrieben werden.

3. Sicherheitsabstände zu brennbaren Teilen:

Seitlich: 0,60 m	Ausblasseite: 2,00 m
Ansaugseite: 0,20 m	Nach oben: 2,00 m

Die Elektroheizer dürfen nicht mit Textilien bedeckt werden!

Fußboden und Decke müssen feuerhemmend sein. Ansaug- und Ausblasstutzen dürfen nicht verengt werden.

- Bei Verwendung auf dem Bau müssen die Sicherheitsrichtlinien der Bau-Berufsgenossenschaften eingehalten werden.
- Bei Verwendung in der Landwirtschaft gelten die Vorschriften der landwirtschaftlichen Berufsgenossenschaften und Sachversicherer.
- Gesetzliche Vorschriften: folgende Vorschriften sind bei Aufstellung und Inbetriebnahme zu beachten:

Arbeitsstättenverordnung §§ 5 und 14

Arbeitsstättenrichtlinie ASR 5

Unfallverhütungsvorschriften VBG 43

erhältlich bei: Deutsches Informationszentrum für technische Regeln (DITR) im DIN, Burggrafenstraße 6, 10787 Berlin).

- Das Gerät darf nicht unter Wandsteckdosen betrieben werden.
- Das Gerät darf nicht ohne Aufsicht durch eine Programmschaltuhr betrieben werden.

4. Technische Daten

Gesamtleistung	W	2.020
Heizleistung (Stufe 1 / 2)	W	1.000 / 2.000
Motorleistung	W	20
Regelungsmöglichkeit	°C	5° - 40°C
Elektr. Anschluss	V/Hz	230/50
Strom (Lüften / Stufe 1 / Stufe 2)	A	0,13 / 4,4 / 8,8
Luftmenge	m³/h	90
Temperaturerhöhung	K	62
Gewicht	kg	2,5

5. Fehlersuche und -behebung

FEHLER	URSACHE	BESEITIGUNG
Gerät läuft nicht an	1. Hauptschalter ausgeschaltet 2. Sicherungen der Hausinstallation ausgelöst. 3. Interne Sicherung (13A) hat ausgelöst. 4. Stecker aus Hauptschaltable oder Verlängerungskabel gezogen. 5. Zuleitung defekt.	Prüfen, bis zu welcher Stelle Strom vorhanden ist. Defekt beseitigen.
	6. Netzabschaltung	Warten bis Strom wiederkommt. Absicherung überprüfen.
	7. Sicherheitstemperaturbegrenzer ausgelöst	Gerät wurde überhitzt. Fehlerquelle beseitigen und nach einer Wartezeit schaltet sich das Gerät selbsttätig ein.
	8. Fehlerstrom-Schutz-Schalter der Hausinstallation hat ausgelöst.	Heizspirale reinigen (evtl. mit Pressluft), ansonsten zur Reparatur. Gerät könnte mit Feuchtigkeit in Berührung gekommen sein. Falls ja, vor Betrieb ausgiebig trocknen lassen
	9. Heizspirale defekt.	Gerät zur Reparatur
Gerät heizt, Ventilator läuft nicht	10. Ventilator defekt	Gerät zur Reparatur



Ist das Gerät durch das Netzkabel mit Strom versorgt, dürfen die Arbeiten an der elektrischen Anlage nur von elektrischem Fachpersonal bzw. einer elektrisch unterwiesenen Person entsprechend VBG 4 ausgeführt werden.

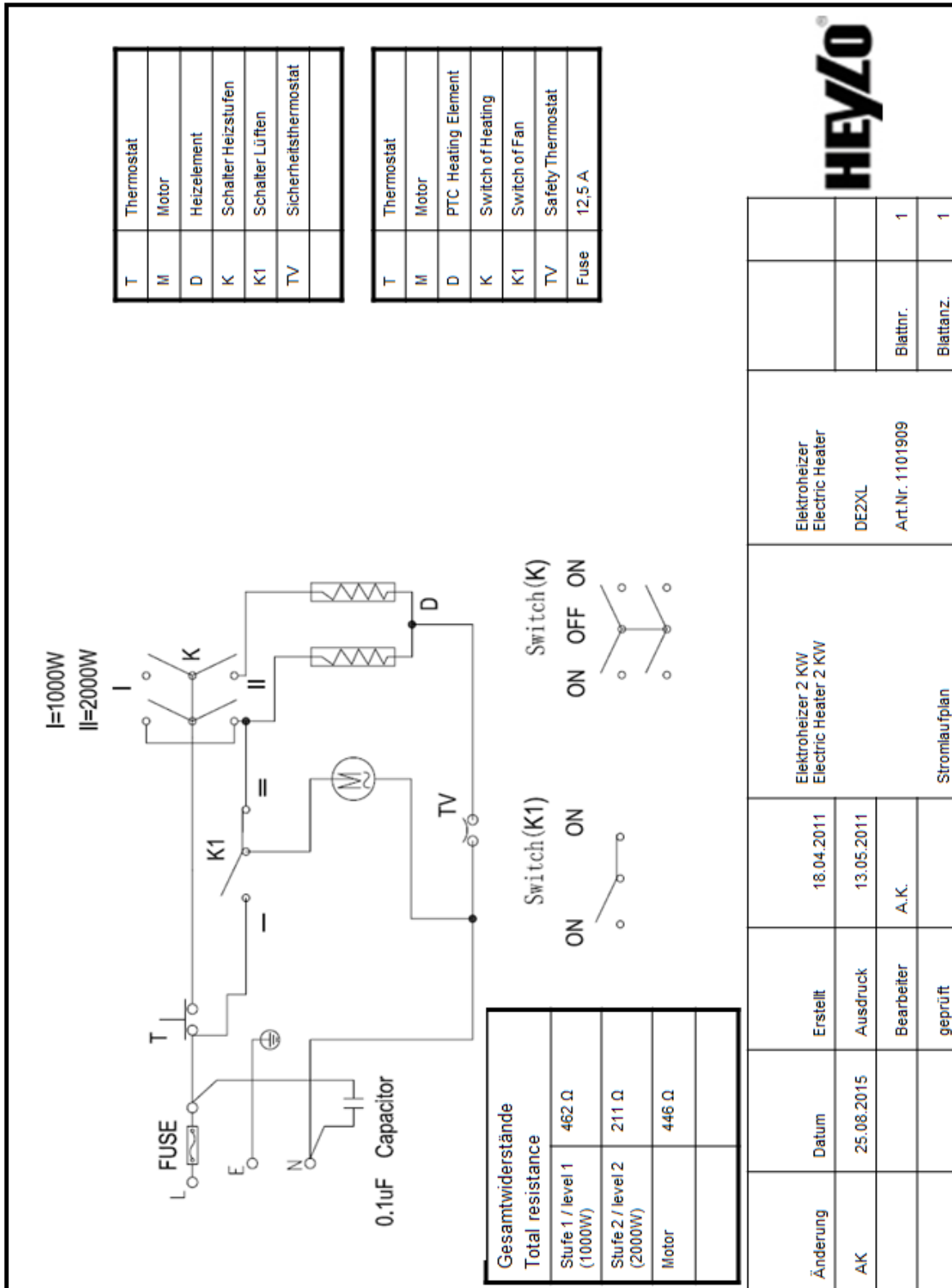
Bitte lassen Sie Reparaturarbeiten der Elektro-Geräte nur von Servicepartnern der Firma HEYLO durchführen.

Außerbetriebnahme und Entsorgung des Gerätes

Das Gerät ist für langjährigen Betrieb ausgelegt.

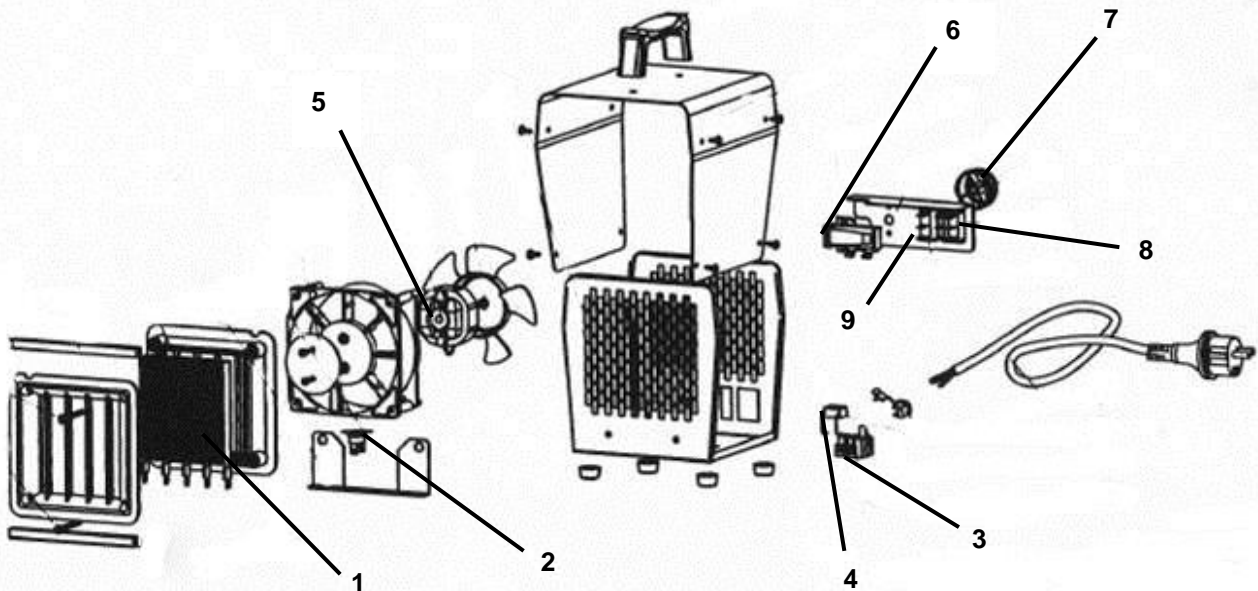
Wenn es entsorgt werden soll, hat dies gemäß der aktuellen einschlägigen gesetzlichen Bestimmungen in umweltschonender Weise zu erfolgen.

6. Schaltplan



7. Ersatzteilliste

Pos.	HEYLO - Art.-Nr.	Bezeichnung
1	1760740	PTC-Heizelement
2	1760741	Temperaturbegrenzer
3	1760742	Klemmen-Sicherungshalter
4	1760785	Sicherung (12,5A)
5	1760744	Motor
6	1760745	Thermostat
7	1760746	Drehknebel
8	1760747	Schalter 1 (Heizen)
9	1760748	Schalter 2 (Lüften)



EC Declaration of Conformity IIA
In conformity with EC Machine Directive 2006 / 42 / EC

For unit series: Electric heating appliances
Type: DE 2 XL

HEYLO GmbH of Im Finigen 9, D-28832 Achim, Germany, declares that, if they are fitted, maintained and used in conformity with the operating instructions and the generally accepted engineering standards, the machines mentioned are in keeping with the fundamental safety and health requirements of the "Machine Ordinance" as well as with the regulations and standards mentioned hereinafter.

Applicable EC directives:

EC Machinery Directive	2006/42/EG
Low Voltage Directive	2014/35/EU
EMC Directive	2014/30/EU

In case of unauthorised changes of the machine, the directives shall forfeit their validity.

Applied standards:

DIN VDE 0700 Part 1 and Part 30
DIN EN 55014-1:2012-05
EN 60 335-1
EN 60 335-2-30



Achim, 18 July 2016

.....
Dr. Thomas Wittleder
- Managing Director -

Table of contents

1. General information.....	9
2. Starting up	9
3. Installation guidelines	10
4. Technical Data	11
5. Troubleshooting.....	11
6. Circuit diagram	12
7. Spare parts list.....	13

1. General information

CAUTION: Read carefully before starting up!

Please observe the notes in the operating instructions carefully. In case of non-observation, the warranty claims will become void. The manufacturer shall not be liable for any damage and/or consequential damage resulting.

The DE series electric heaters are light, easily transportable producers of warm air. The heat output of the DE 2 XL can be adjusted at 2 levels. The amount of air cannot be adjusted. Connecting air pipes to the device DE 2 XL is not permitted. The device can be used for ventilation and heating.

The electric heaters are suitable for spot heating (e.g. of machines or work places) and for heating closed rooms. They have been designed to be used in a horizontal position.

The device may as well be applied for ventilation of small areas.

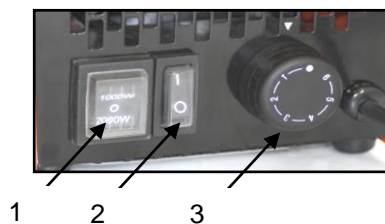
The appliance is fitted with a thermostat (Switching range + 5°C to + 40°C)
An external room thermostat cannot be connected to it.

2. Starting up

1. Plug three pin plug into the suitable socket.
2. function choice (heating or cold-ventilation)

Switch 1 (heating)

0 = off
1000 W
2000 W



If the switch 2 (ventilation) is turned off, the heating and the ventilator turn off automatically in case the adjusted temperature (switch 3) has been reached. The temperature setting may be between 5° and 40°C.

If the switch 2 (ventilation) is turned on, only the heating turns off automatically in case the adjusted temperature has been reached, the ventilator works on for a better air circulation.

Switch 2 (ventilation)

When turning on switch 2 (ventilation), only the ventilator is active in case switch 1 (heating) is set to zero.

0 = off
I = ventilate

Switching off

Switch off the appliance switch 1 and 2.

3. Installation guidelines

1. Place of installation

The appliances cannot be operated at place where there are ignitable gas, air or gas/air combinations (e.g. petrol pumps, paint workshops, etc.) and also not where they can suck in small combustible parts, that can be lighted up at the heating coil and blown out as glowing sparks (e.g. straw, paper, sawdust and wood shavings, etc.)

The appliance cannot be connected to air conduits or hoses. The device should not be exposed to heavy dust emissions. Dust deposits on the PTC heating element can cause a short circuit in connection with humidity.

2. Installation

Electric heaters cannot be operated in the immediate proximity of bathtubs, wash basins or swimming pools.

3. Safety distances to combustible parts:

On the side: 0.60 m Blow out side: 2.00 m
Suctioning side: 0.20 m Upwards: 2.00 m

Do not cover electric heaters with textiles!

Floors and ceilings must be fire resistant. Suctioning and blowing out pipes should not be narrowed.

4. When using on a construction site, the safety guidelines of the professional construction associations must be maintained.
5. When using in agriculture, the regulations of the agricultural professional associations and property insurers apply.
6. Legislation: the following regulations must be observed when installing and starting up:

Work place ordinance §§ 5 und 14
Work place directive ASR 5
Accident prevention regulations VBG 43
available at: German Information Centre for Technical Regulations (DITR) at DIN,
Burggrafenstraße 6, 10787 Berlin).
7. The appliance cannot be operated under wall sockets.
8. The appliance cannot be operated by a programmable timer without supervision.

4. Technical Data

Total output	W	2.020
Heat output (level 1 / level 2)	W	1.000 / 2.000
Motor output	W	20
Control possibility	°C	5 - 40
Electric Connection	V/Hz	230/50
Electricity (ventilate / level 1 / level 2)	A	0,13 / 4,4 / 8,8
Air volume	m ³ / h	90
Increase in temperature	K	62
Weight	kg	2,5

5. Troubleshooting

ERROR	CAUSE	SOLUTION
Appliance does not start up	1. Main switch switched off 2. Indoor fuses tripped. 3. Internal fuse (13A) has been activated. 4. Plug has been pulled out of the main switch panel or extension cable. 5. Supply line defective.	Check up to what point electricity is available. Repair defect.
	6. Mains switched off	Wait until electricity returns. Check safeguards.
	7. Safety temperature limiter tripped	Appliance was overheated. Repair source of error and the appliance will switch itself on again after waiting for a while.
	8. Indoor residual-current-circuit breaker trips.	Clean heating coil (possibly with compressed air) otherwise send it to be repaired. Appliance could have come into contact with moisture. If yes, let it dry thoroughly before operating it.
	9. Heating coil defective.	Send appliance to be repaired
Appliance heats up, fan does not run	10. Fan defective	Send appliance to be repaired



If the appliance is supplied with electricity by the mains cable, work to the electrical system can only be carried out by specialist electrical staff or a person trained in electrical appliances in accordance with VBG 4.

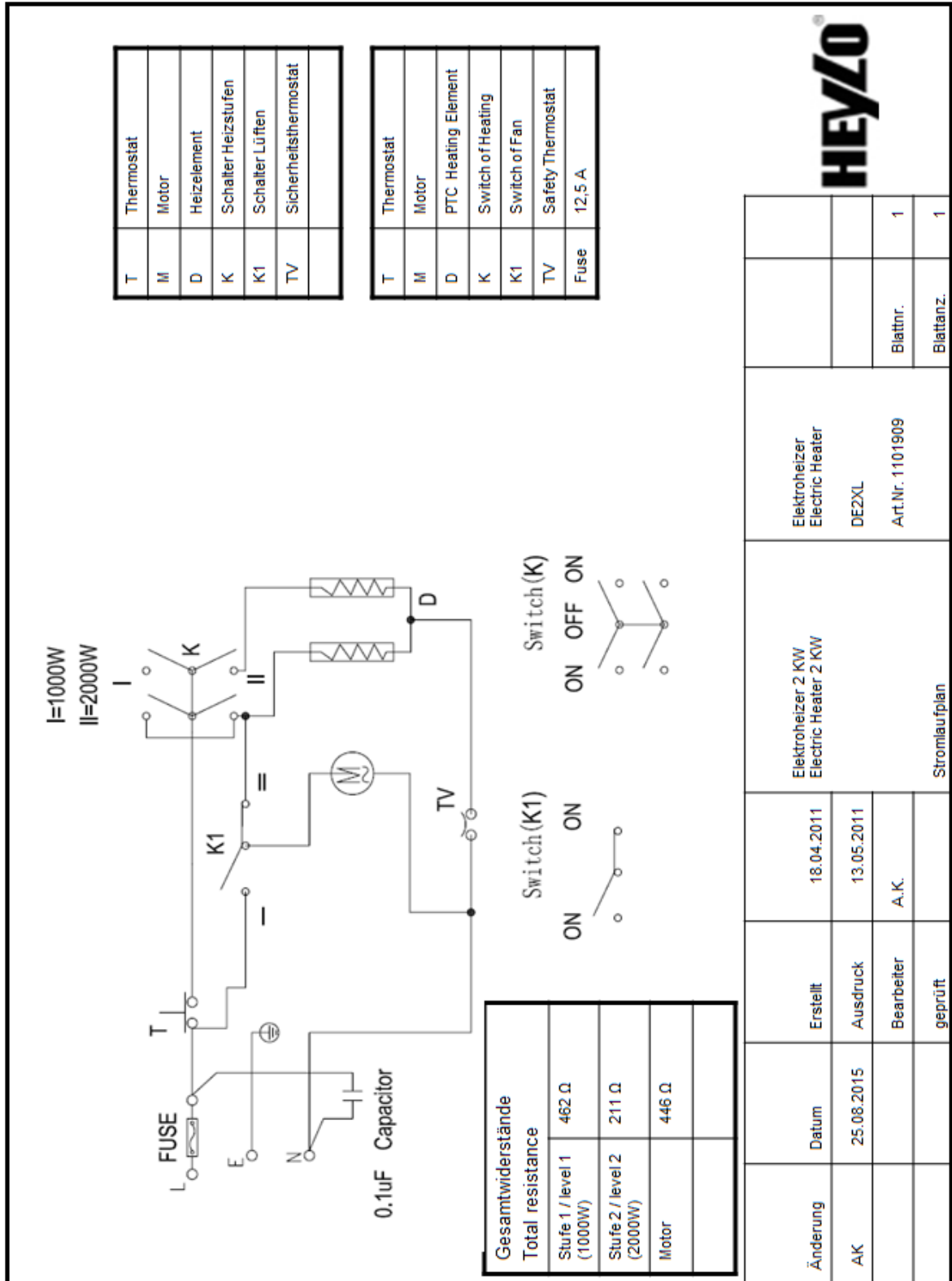
Please only get repair work to the electrical appliance done by HEYLO service partners.

Discontinuing use and disposal of the appliance

The appliance has been designed for long term use.

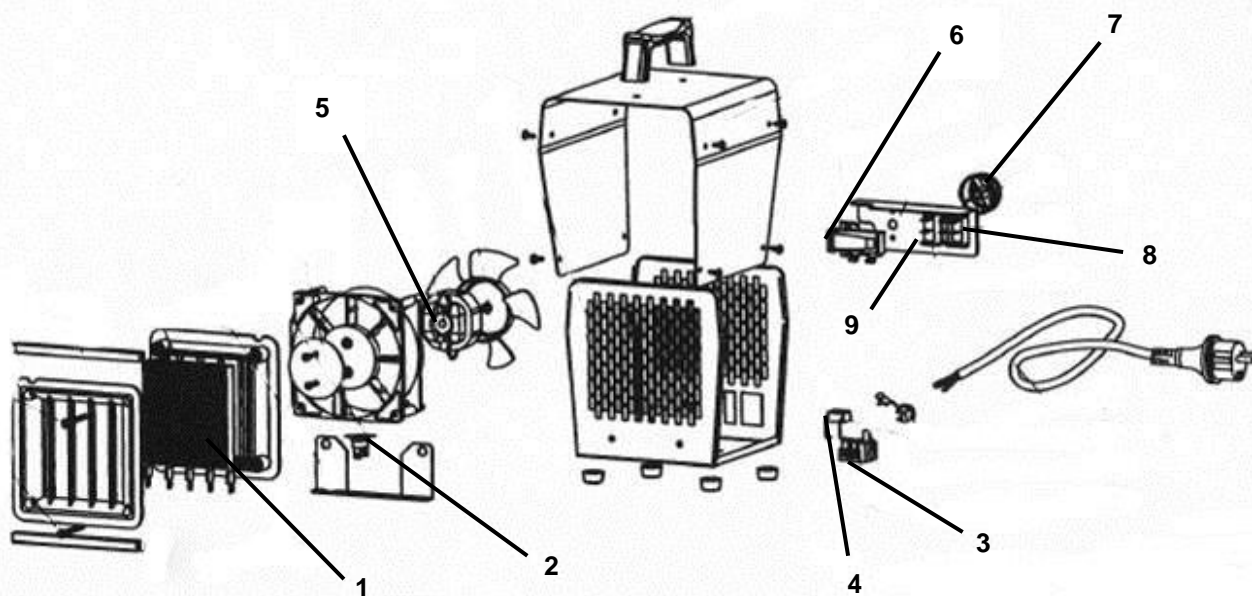
If it has to be disposed of, please do so in accordance with the current relevant laws in an environment friendly manner.

6. Circuit diagram



7. Spare parts list

Pos.	HEYLO Item No.	Description
1	1760740	PTC Element with fan
2	1760741	Temperature limiter
3	1760742	Clamp fuser holder
4	1760785	Fuse (12,5A)
5	1760744	Motor
6	1760745	Thermostat
7	1760746	Rotary switch
8	1760747	Switch 1 (heating)
9	1760748	Switch 2 (ventilate)



Déclaration de conformité CE IIA Selon la directive CE pour les machines 2006/42/CE

Pour la série d'appareils : **Appareils de chauffage électriques**
Type: **DE 2 XL**

HEYLO GmbH, Im Finigen 9, 28832 Achim, déclare que les machines nommées répondent aux exigences fondamentales de sécurité et de santé de la directive „machine“ ainsi qu'aux dispositions et normes suivantes lorsqu'elles sont installées, entretenues et utilisées conformément au mode d'emploi et aux règles reconnues de la technique.

Directives CE pertinentes:

Directive des machines	2006/42/EG
Directive de basse tension	2014/35/EU
Directive CEM	2014/30/EU

La déclaration perd sa validité en cas de modifications arbitraires des machines.

Normes appliquées :

DIN VDE 0700 partie 1 et partie 30
DIN EN 55014-1:2012-05
EN 60 335-1
EN 60 335-2-30



Achim, 18.07.2016

.....
Dr. Thomas Wittleder
- Directeur -

Table des matières

1. Généralités	15
2. Mise en service	15
3. Directives de mise en place	16
4. Données techniques.....	17
5. Recherche et résolution des erreurs	17
6. Schéma de montage	18
7. Liste des pièces de rechange.....	19

1. Généralités

ATTENTION:

À lire impérativement avant la mise en service !
Veuillez observer strictement les remarques mentionnées dans le manuel d'utilisation. La prétention à la garantie est exclue en cas de non-observation de la notice d'utilisation. Le fabricant n'assume aucune responsabilité pour les dommages ou les dommages consécutifs pouvant résulter de ce non-respect.

Les chauffages électriques de la série DE sont des générateurs d'air chaud légers et transportables. La puissance de chauffage du DE 2 XL est réglable à 2 niveaux, pas la quantité d'air. Le raccordement de conduite à air sur l'appareil DE 2 XL n'est pas autorisée. L'appareil peut être pratiqué au mode de ventilation et chauffage.

Les chauffages électriques sont appropriés au chauffage ponctuel (par exemple de machines ou de postes de travail) et pour le chauffage de pièces closes. Ils sont construits pour un fonctionnement horizontal.

En outre, l'appareil peut être utilisé pour l'aération de petites zones.

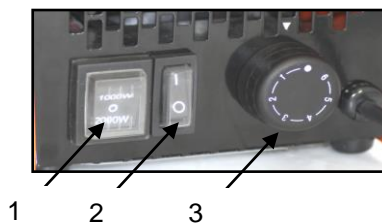
L'appareil est muni d'un thermostat (domaine de commutation + 5°C à + 40°C).
Un thermostat de pièce externe ne peut pas être raccordé.

2. Mise en service

1. Mettre la fiche dans la prise de courant appropriée.
2. Choix de fonction (chauffage ou ventilation d'air froid)

Commutateur 1 (chauffage)

0 = Arrêt
1000 W
2000 W



Lorsque le commutateur 2 (ventilation) est éteint, le chauffage et le ventilateur automatiquement s'éteindront en atteignant la température de consigne (commutateur 3). Le réglage de la température est possible entre 5 ° et 40 °

Lorsque le commutateur 2 (ventilation) est allumé, seul le chauffage s'éteint quand la température de coupure est atteinte, le ventilateur continuera à améliorer la circulation de l'air.

Commutateur 2 (ventilation)

Lorsque vous activez le commutateur 2 (ventilation), seul le ventilateur se met en marche quand l'interrupteur 1 (chauffage) est de 0.

0 = Arrêt
I = Ventilation

Arrêt

Eteindre l'interrupteur 1 et 2 de l'appareil.

3. Directives de mise en place

1. Lieu d'installation

Les appareils ne peuvent pas être utilisés dans des lieux où des mélanges inflammables de gaz, d'air ou d'air poussiéreux se produisent (par exemple des stations-services, vernisseries, etc....) et aussi là où ils aspirent des particules inflammables qui s'enflamment sur la spirale chauffante et peuvent être soufflées rougeoyantes (par exemple paille, papier, sciure, etc....).

L'appareil ne peut pas être raccordé à des canaux ou des tuyaux à air.

Le dispositif ne doit pas être exposé à des émissions de poussières lourdes. Les dépôts de poussière sur l'élément chauffant PTC en combinaison avec l'humidité peuvent causer un court-circuit.

2. Mise en place

Les chauffages électriques ne doivent pas être utilisés à proximité immédiate de baignoires, douches, lavabos ou bassins.

3. Distance de sécurité avec des pièces inflammables:

Latéral: 0,60 m Coté de soufflerie: 2,00 m
Coté d'aspiration: 0,20 m Vers le haut: 2,00 m

Les chauffages électriques ne doivent pas être couverts par des textiles!

Les sols et couvertures doivent être résistants au feu. Les supports d'aspiration et de soufflerie ne doivent pas être resserrés.

4. En cas d'utilisation sur un chantier, les directives de sécurité de l'association professionnelle du bâtiment doivent être respectées.
5. En cas d'utilisation dans l'agriculture, les règlements de l'association professionnelle de l'agriculture et des assureurs sont valables.
6. Règlements légaux: Les règlements suivants doivent être respectés lors de l'installation et la mise en service:

Ordonnance des lieux de travail §§ 5 et 14

Directive des lieux de travail ASR 5

Règlement e prévention des accidents VBG 43

Disponibles au: Centre allemand d'information pour les règles technique (AIRT) en DIN, Burggrafestraße 6, 10787 Berlin).

7. L'appareil ne doit pas être utilisé sous une prise murale.
8. L'appareil ne doit pas être utilisé sans la surveillance d'une horloge programmable.

4. Données techniques

Puissance totale	W	2.020
Puissance de chauffage (niveau 1 / 2)	W	1.000 / 2.000
Puissance du moteur	W	20
Possibilité de réglage	°C	5 - 40
Tension	V/Hz	230/50
Courant (ventiler / niveau 1 / niveau 2)	A	0,13 / 4,4 / 8,8
Quantité d'air	m ³ / h	90
Augmentation de la température	K	62
Poids	kg	2,5

5. Recherche et résolution des erreurs

ERREUR	CAUSE	RESOLUTION
L'appareil ne marche pas	1. L'interrupteur principal est éteint 2. Le fusible de l'installation est déclenché. 3. Fusible interne (13A) est libéré. 4. La prise est retirée du tableau de l'interrupteur principal ou de la rallonge. 5. Ligne défectueuse.	Vérifier jusqu'à quelle position le courant est disponible. Résoudre le défaut.
	6. Arrêt du réseau	Attendre jusqu'à ce que le courant revienne. Vérifier la protection.
	7. Le limiteur de température de sécurité est déclenché	L'appareil est en surchauffe. Eliminer la source de l'erreur et l'appareil redémarre automatiquement après un temps d'attente.
	8. L'interrupteur de protection de courant défectueux de l'installation est déclenché.	Nettoyer la spirale chauffante (éventuellement avec de l'air comprimé), sinon le faire réparer. L'appareil peut se retrouver en contact avec l'humidité. Si c'est le cas, le faire sécher longtemps avant utilisation
	9. Spirale chauffante défectueuse	Faire réparer l'appareil
L'appareil chauffe, le ventilateur ne marche pas	10. Ventilateur défectueux	Faire réparer l'appareil



Si l'appareil est alimenté en courant par un cordon électrique, les travaux sur le dispositif électrique ne peuvent être effectués que par des électriciens qualifiés ou une personne formée à l'électricité selon VBG 4.

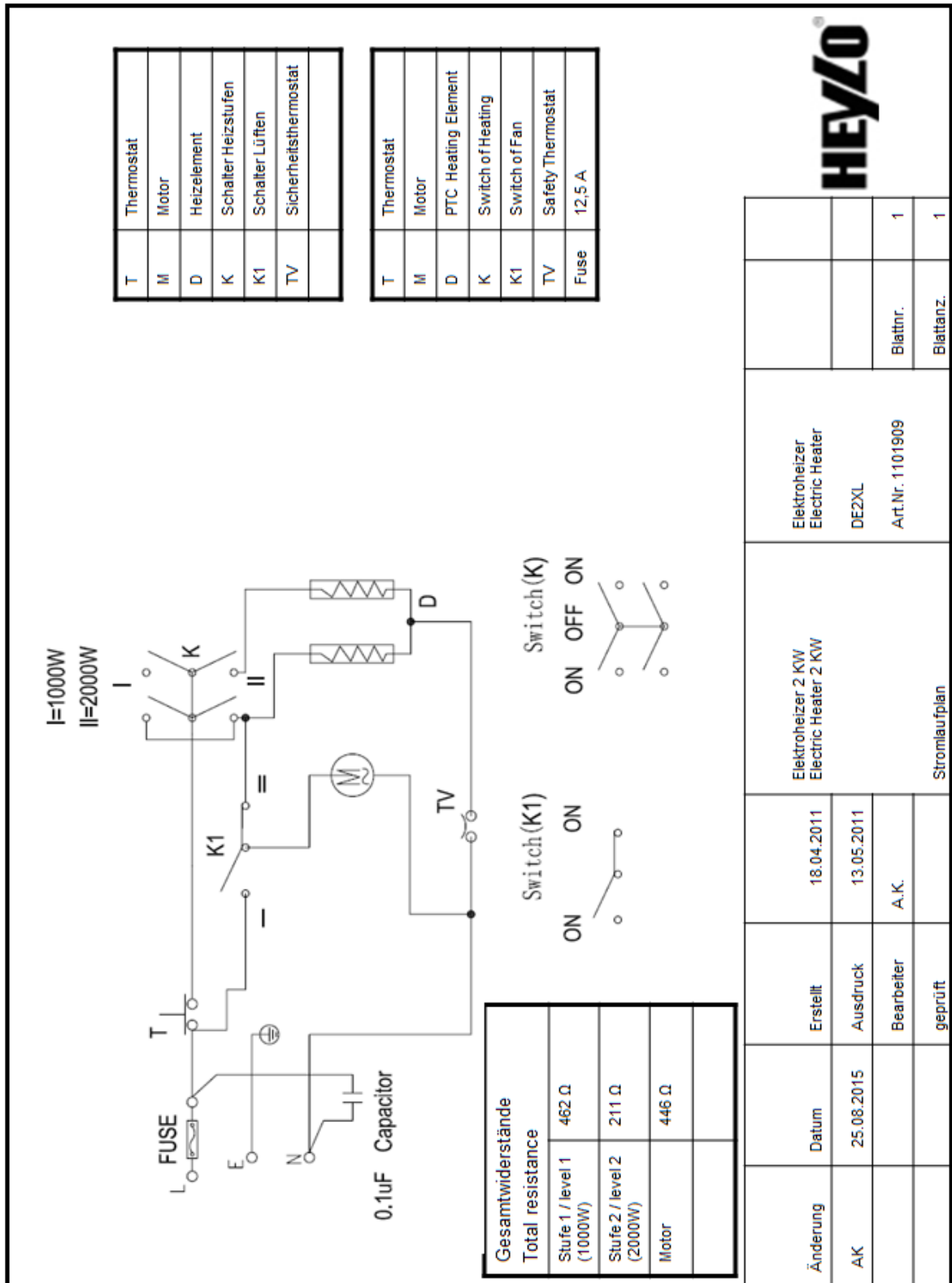
Ne laissez faire les travaux de réparation des connexions électriques l'appareil que par des partenaires de la société HEYLO.

Mise hors service et collecte de l'appareil

L'appareil est pensé pour un fonctionnement de nombreuses années.

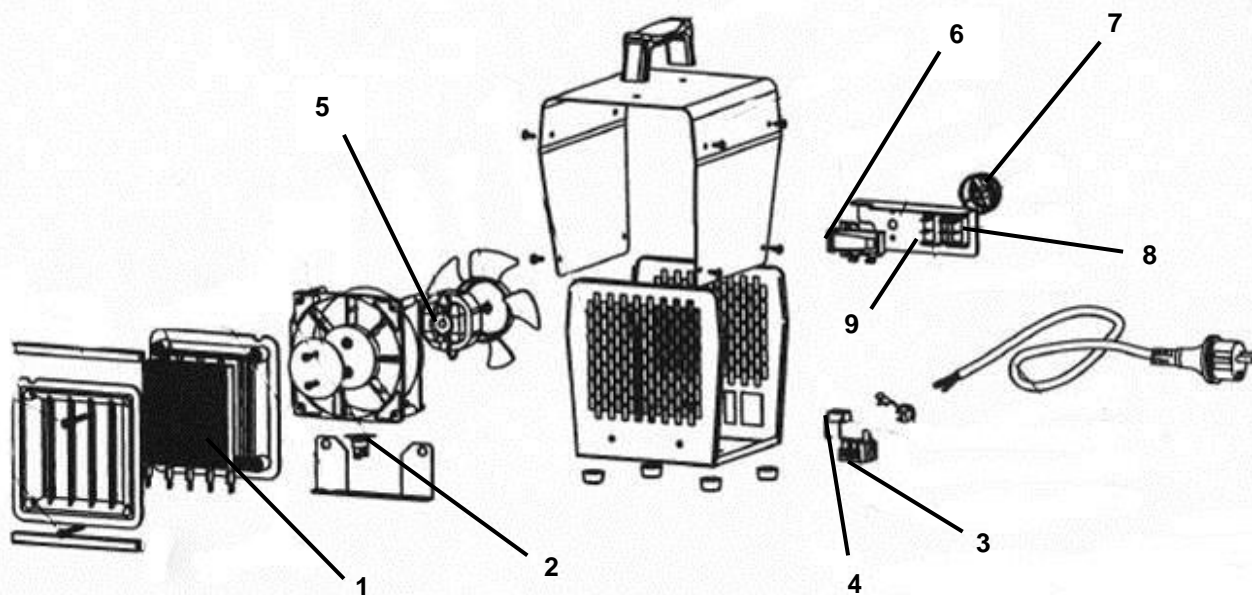
Lorsqu'il doit être collecté, cela doit être effectué de manière respectueuse pour l'environnement selon les dispositions spécialisées légales actuelles.

6. Schéma de montage



7. Liste des pièces de rechange

Pos.	N° d'art. HEYLO	Désignation
1	1760740	Elément PTC avec ventilateur
2	1760741	Limiteur de température
3	1760742	Support de résistance à bornes
4	1760785	Fusible (12,5A)
5	1760744	Moteur
6	1760745	Thermostat
7	1760746	Commutateur rotatif
8	1760747	Commutateur 1 (chauffage)
9	1760748	Commutateur 2 (ventilation)



SIE HABEN FRAGEN? WIR HELFEN IHNEN GERN!

Do you have any questions? Don't hesitate to contact us!

HEYLO Kundendienst

HEYLO customer service

Tel. +49 (0) 42 02 – 97 55 15

Fax +49 (0) 42 02 – 97 55 97

Email service@heylo.de

Das HEYLO Programm HEYLO products

HEYLO bietet das komplette Programm an mobilen Luftsystemen für Bau, Industrie und Gewerbe.
HEYLO provides the complete program of mobile air systems for construction, industry and craft.



HEYLO Tipp HEYLO tip

Kennen Sie schon unser Reinigungssortiment „HEYLO POWER CLEAN“? Nutzen Sie den Metallreiniger in Kombination mit dem Klimadesinfektionspray zur Reinigung von Lamellentauschern.

Do you already know our cleaning range “HEYLO POWER CLEAN”? Use the metal cleaner in combination with the air disinfectant spray for cleaning finned heat exchangers.



Kunststoffreiniger
Plastic Cleaner

Metallreiniger
Metal Cleaner

Klimadesinfektionspray
Desinfectant Cleaner

Notizen zum Produkt Devices notes

Geräte Nr. Device No.

Lieferdatum Delivery Date

Sonstiges Other



HEYLO GmbH
Im Finigen 9
28832 Achim
info@heylo.de
www.heylo.de