

www.heylo.de

Stand: 06/2017  
Art.-Nr. 1 101 925 DE 10  
Art.-Nr. 1 101 926 DE 20  
Art.-Nr. 1 101 936 DE 20  
Art.-Nr. 1 101 927 DE 20 S



# HEYLO®

DER EXPERTE FÜR PROFIS



## DE ELEKTROHEIZER

### BEDIENUNGSANLEITUNG USER MANUAL

-  DE Elektroheizer
-  EN Electrical Heater

## EG-Konformitätserklärung IIA Gemäß der EG-Richtlinie für Maschinen 2006/42/EG

Für Gerätebaureihe : Elektrogeräte - Elektroheizer  
Typ: DE 10, DE 20, DE 20 S

HEYLO GmbH, Im Finigen 9, 28832 Achim, erklärt, dass die genannten Maschinen, wenn sie gemäß Bedienungsanleitung und nach den anerkannten Regeln der Technik installiert, gewartet und gebraucht werden, den grundlegenden Sicherheits- und Gesundheitsanforderungen der Richtlinie „Maschinen“, sowie folgenden Bestimmungen und Normen entsprechen.

### Zutreffende EG-Richtlinien:

Maschinenrichtlinie	2006/42/EG
Niederspannungsrichtlinie	2014/35/EU
EMV – Richtlinie	2014/30/EU

Bei eigenmächtigen Veränderungen der Maschinen verliert die Erklärung ihre Gültigkeit.

### Angewandte Normen:

DIN VDE 0700 Teil 1 und Teil 30  
DIN EN 55014-1:2012-05  
EN 60 335-1  
EN 60 335-2-30



Achim, 18.07.2016

.....  
Dr. Thomas Wittleder  
- Geschäftsführer -

## Inhaltsverzeichnis

1. Allgemeines .....	3
2. Inbetriebnahme .....	3
3. Anwendung / Einsatzbereiche .....	5
4. Aufstellrichtlinien .....	5
5. Technische Daten .....	6
6. Wartung und Reinigung .....	7
7. Optionales Zubehör .....	7
8. Fehlersuche und –behebung .....	8
9. Ersatzteilliste .....	9
10. Schaltplan .....	11

## 1. Allgemeines

### **ACHTUNG: Vor Inbetriebnahme unbedingt lesen!**

Bitte beachten Sie sorgfältig die Hinweise in der Bedienungsanleitung. Bei Nichtbeachtung erlischt der Gewährleistungsanspruch. Für Schäden bzw. Folgeschäden die daraus entstehen, übernimmt der Hersteller keine Haftung.

Die Elektroheizer der DE-Reihe sind leichte, gut transportable Warmluft erzeuger. Die Heizleistung ist 3-stufig einstellbar, die Luftmenge nicht. Ein Anschluss von Luftleitungen beim Gerät DE 20 ist nicht zulässig. Der Elektroheizer DE 20 S ist für Schlauchbetrieb mit einem maximal 7,5 m langem Schlauch (Ø 305 mm) geeignet. Es dürfen nur die dafür vorgesehenen Schläuche verwendet werden.

Die Elektroheizer sind geeignet zur Punktbeheizung (z.B. von Maschinen oder von Arbeitsplätzen) und zur Beheizung von geschlossenen Räumen. Sie sind für den waagerechten Betrieb konstruiert.

Der Anschluss eines Raumthermostaten ist möglich.

## 2. Inbetriebnahme

3 N ~ 400 V / 50 Hz

16 A CEE-Stecker (DE10)

32 A CEE-Stecker (DE 20, DE 20 S)

CEE-Stecker in die geeignete Steckdose stecken. Die Anschlusssteckdose muss geerdet sein und über die Absicherung durch einen Fehlerstromschutzschalter verfügen.

Darauf achten, dass die angegebenen Sicherheitsabstände eingehalten werden (siehe 3.3).

Das Gerät nicht unbeaufsichtigt betreiben.

### Einschalten

1. Schalter A ist für den Betrieb als Heizgerät. Hier können Sie den Heizvorgang starten. Die gewünschte Heizleistung (6 - 18 kW) können Sie ebenfalls an Schalter A einstellen.
2. Der Betrieb wird Ihnen über die grüne Betriebsleuchte C angezeigt. Sollte die Lampe nicht leuchten, prüfen Sie bitte die Stromversorgung oder die Steuersicherung F.

Schalterstellung	DE 10	DE 20 / DE 20 S
0	Aus	Aus
1	Lüften	Lüften
2	3 kW	6 kW
3	6 kW	12 kW
4	9 kW	18 kW

3. Für den Betrieb mit Raumthermostat muss die am Buchseneinsatz B des Gerätes befestigte Kappe entfernt werden. Nun kann der Thermostatstecker in die Gerätebuchse gesteckt werden. Bei Betrieb ohne Raumthermostat muss immer die Kappe montiert sein.
4. Raumthermostat (Sonderzubehör) auf die gewünschte Temperatur einstellen. Jetzt arbeitet das Gerät automatisch und schaltet sich ab, wenn die eingestellte Temperatur am Raumthermostat erreicht ist.

## Abschalten

1. Geräteschalter A ausschalten (Knebel auf Stellung „Aus“ drehen)
2. Raumthermostat unter Raumtemperatur stellen.

### Sicherheit:

- Alle Geräte verfügen über einen Sicherheitstemperaturschalter (E). Sollte das Gerät überhitzen, löst dieses Sicherheitselement aus. **Die Störungsleuchte D leuchtet dann rot.** Nach ein paar Minuten, können Sie das Sicherheitselement wieder entriegeln. Bitte prüfen Sie unbedingt, was der Grund der Abschaltung war, und beseitigen Sie diesen vor erneuter Inbetriebnahme.
- Das Gerät DE 20 S verfügt über einen weiteren Thermostat, der die Ausblastemperatur kontrolliert. Sollte die Temperatur 100°C überschreiten, schaltet der Thermostat automatisch einen Teil der Heizung ab. Ist die Temperatur wieder normal, wird die volle Heizleistung wieder zugeschaltet.

Diese Funktion verursacht im Moment der Regelung ein leises Klacken im Gerät.

**Diese Funktion schützt den angeschlossenen Warmluftschlauch vor Überhitzung.**

Abbildung Bedienpanel (DE 20/DE 20 S) (Ausblasseite)

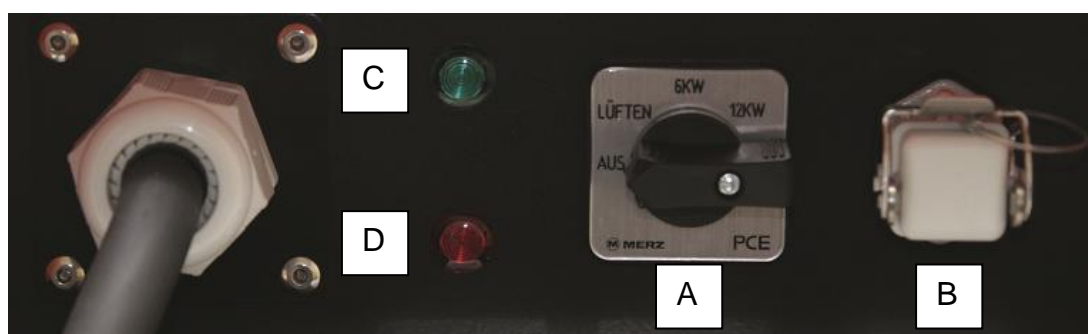


Abbildung Bedienpanel (Ansaugseite)



### 3. Anwendung / Einsatzbereiche

Hauptverwendungszweck der DE Geräte ist der Einsatz für die Beheizung an wechselnden Arbeitsorten. Das Gerät dient hierbei der Erwärmung von Räumen oder Materialien.

**ACHTUNG:** Die DE-Heizgeräte dürfen nicht in explosionsgefährdeten Bereichen eingesetzt werden.

**Auslegung:** Um den Wärmebedarf von Räumen oder Gebäuden zu ermitteln, stehen Ihnen auf der Internetseite [www.heylo.de](http://www.heylo.de) sowie [www.waermebedarfsrechner.de](http://www.waermebedarfsrechner.de) ein Rechner kostenlos zur Verfügung. Außerdem können Sie den Wärmebedarf auch mit folgender Formel berechnen:

Wärmedämmung	Außenfläche		Faktor		Temperatur-	Heizleistung
ohne Wärmedämmung	in m <sup>2</sup>	x	0,058	x	in Kelvin	in KW
mit Dämmung	in m <sup>2</sup>	x	0,04	x	in Kelvin	in KW

#### Umluftbetrieb

Die Elektroheizer dürfen bis zu einer Ansaugtemperatur von 60°C in Umluft betrieben werden. Intern ist der Motor mit einem Übertemperaturschutz ausgestattet, welcher den Motor bei Umgebungstemperaturen von über 60°C ausschaltet. Bei höheren Ansaugtemperaturen besteht die Gefahr, dass Schäden am Gerät entstehen.

#### Schlauchbetrieb:

An das Gerät DE20S kann ein Warmluftschlauch angeschlossen werden. Die max. Schlauchlänge ist auf 7,6 m begrenzt. Bitte achten Sie auf eine möglichst gerade Schlauchverlegung. Viele Bögen oder ein eingeklemmter Schlauch können ebenfalls den Übertemperaturschutz im Gerät auslösen.

#### Heizbetrieb:

Im Heizbetrieb müssen die Geräte sicher aufgestellt werden, die Geräte dürfen während des Betriebes nicht kippen oder umfallen können. Die Ausblasseite muss entsprechend der Aufstellrichtlinien (Punkt 4) Abstand zu brennbaren Materialien haben. Die Umgebungstemperaturen dürfen nicht über 60°C betragen.

### 4. Aufstellrichtlinien

#### 1. Aufstellort

Die Geräte dürfen nicht an Orten betrieben werden, an denen zündfähige Gas-, Luft- oder Staub-Luft-Gemische auftreten (z.B. Tankstellen, Lackierereien usw.) und auch nicht dort, wo sie brennbare Kleinteile ansaugen, die an der Heizspirale entzündet und glühend ausgeblasen werden können (z.B. Stroh, Papier, Sägespäne usw.).

Der Elektroheizer DE 20 darf nicht an Luftkanäle oder -schläuche angeschlossen werden. Das Gerät DE 20 S ist für Schlauchbetrieb mit maximal einem 7,5 m langen Schlauch (305 mm Durchmesser) geeignet. Es ist darauf zu achten, dass der Schlauch möglichst gerade und ohne Knicke verlegt wird. Bei unsachgemäßem Verlegen des Schlauches überhitzt das Gerät und der Sicherheitstemperatur-begrenzer schaltet das Gerät ab.

#### 2. Aufstellung

Elektroheizer dürfen nicht in unmittelbarer Nähe von Badewannen, Duschen, Waschbecken oder Schwimmbecken betrieben werden.

#### 3. Sicherheitsabstände zu brennbaren Teilen:

Seitlich: 0,60 m Ausblasseite: 2,00 m  
Ansaugseite: 0,20 m Nach oben: 2,00 m

**Die Elektroheizer dürfen nicht mit Textilien bedeckt werden!**

Fußboden und Decke müssen feuerhemmend sein. Ansaug- und Ausblasstutzen dürfen nicht verengt werden.

4. Bei Verwendung auf dem Bau müssen die Sicherheitsrichtlinien der Bau-Berufsgenossenschaften eingehalten werden.
5. Bei Verwendung in der Landwirtschaft gelten die Vorschriften der landwirtschaftlichen Berufsgenossenschaften und Sachversicherer.
6. Gesetzliche Vorschriften: folgende Vorschriften sind bei Aufstellung und Inbetriebnahme zu beachten:
  - Arbeitsstättenverordnung §§ 5 und 14
  - Arbeitsstättenrichtlinie ASR 5
  - Unfallverhütungsvorschriften VBG 43
  - erhältlich bei: Deutsches Informationszentrum für technische Regeln (DITR) im DIN, Burggrafenstraße 6, 10787 Berlin).
7. Das Gerät darf nicht unter Wandsteckdosen betrieben werden.
8. Das Gerät darf nicht ohne Aufsicht durch eine Programmschaltuhr betrieben werden.

## 5. Technische Daten

Gerätetyp		DE 10	DE 20	DE 20 S
Art.-Nr.		1101925	1101926	1101927
Heizleistung	kW	3/6/9	6/12/18	6/12/18
Luftleistung	m <sup>3</sup> /h	710	1.050	1.410
Elektr. Anschluss	V/Hz	400/50 400/60	400/50 400/60	400/50 400/60
Stromaufnahme	A	4,3/ 8,6 /13	8,7 / 17,3 / 26	8,7 / 17,3 / 26
Absicherung	A	16	32	32
Temperaturerhöhung	Δt(K)	50	70	63
Lautstärke	dB(A )	49	59	67
Maße L / B / H	mm	570 / 414 / 482	570 / 414 / 482	730 / 414 / 482
Gewicht	kg	18,5	18,5	20,5

## 6. Wartung und Reinigung

Bitte prüfen Sie das Gerät **nach jedem Gebrauch** auf:

- Beschädigungen am Gehäuse oder Zuleitungen.
- Beschädigungen am Anschlussstecker
- Beschädigungen an Sicherheitsgittern
- Verschmutzungen auf Lüftungsgittern

Bitte prüfen Sie das Gerät zusätzlich **mind. jährlich** auf:

- Funktion des Sicherheitstempurbegrenzers
- Reinigung des Schaltkastens inkl. der Elektrobauteile
- Allgemeine Sichtprüfung

### **ACHTUNG:**

Bitte achten Sie auf die Pflicht der Durchführung einer mind. jährlichen BGVA3-Prüfung für gewerbliche Nutzer lt. der Berufsgenossenschaften.

### **Reinigung**

- Für die Reinigung von verstaubten Elektrokomponenten empfehlen wir das Ausblasen mit Druckluft.
- Metallkomponenten können mit dem HEYLO Spezialreiniger Art.-Nr. 1800105 gereinigt werden.
- Kunststoffkomponenten können mit dem HEYLO Spezialreiniger Art.-Nr. 1800104 gereinigt werden.

### **ACHTUNG:**

Elektrobauteile dürfen auf keinen Fall mit Wasser oder chemischen Reinigern in Berührung kommen.

## 7. Optionales Zubehör

Beschreibung	HEYLO Art.-Nr.
Warmluftschlauch Ø 305 mm (für DE20S)	1250067
Warmluftschlauch inkl. Transportbeutel Ø 305 mm (für DE20S)	1250050
Raumthermostat +5°C bis +30°C IP 20	1430003
Raumthermostat +5°C bis +30°C IP 20 mit Stecker und Kabel	1240075
Raumthermostat -10°C bis +40°C IP 54	1430033
Raumthermostat -10°C bis +40°C IP 54 mit Stecker und Kabel	1240100
Thermostat Anschluss-Stecker	1450914
HEYLO POWER CLEAN Kunststoffreiniger	1800104
HEYLO POWER CLEAN Metallreiniger	1800105

## 8. Fehlersuche und –behebung

FEHLER	URSACHE	BESEITIGUNG
<b>Gerät läuft nicht an</b>	Hauptschalter ausgeschaltet Sicherungen der Hausinstallation ausgelöst. Stecker aus Hauptschaltertafel oder Verlängerungskabel gezogen. Zuleitung defekt.	Prüfen, bis zu welcher Stelle Strom vorhanden ist. Defekt beseitigen.
	Netzabschaltung	Warten bis Strom wiederkommt.
	Raumthermostatanschluss ist nicht gebrückt.	Kappe für Raumthermostatanschluss oder Raumthermostat anschließen.
	Steuersicherung defekt.	Sicherung auswechseln (6,3 A träge).
	Fehlerstrom-Schutz-Schalter der Hausinstallation hat ausgelöst.	Heizspirale reinigen (evtl. mit Pressluft), ansonsten zur Reparatur.
<b>Rote Störungsleuchte leuchtet</b>	STB hat ausgelöst	Gerät wurde überhitzt. Fehlerquelle beseitigen und STB entriegeln.
<b>Ventilator läuft, Gerät heizt nicht mit voller Leistung / Ventilator läuft langsamer</b>	Eine oder zwei Phasen ohne Strom.	Zuleitungen überprüfen, defekt beseitigen oder evtl. eine bzw. zwei Sicherungen bauseits auswechseln.
	Luftschütz defekt.	Gerät zur Reparatur
	Heizspirale defekt.	Gerät zur Reparatur
	Thermostat hat geregelt, da die Ausblastemperatur über 100°C lag	Luftführung durch schlechte Schlauchverlegung gestört Umgebungstemperatur zu hoch
<b>Gerät heizt, Ventilator läuft nicht</b>	Ventilator defekt, Schütz defekt	Gerät zur Reparatur



**Ist das Gerät durch das Netzkabel mit Strom versorgt, dürfen die Arbeiten an der elektrischen Anlage nur von elektrischem Fachpersonal bzw. einer elektrisch unterwiesenen Person entsprechend VBG 4 ausgeführt werden.**

Bitte lassen Sie Reparaturarbeiten der Elektro-Geräte nur von der Firma HEYLO oder deren Servicepartner durchführen.

### Außerbetriebnahme und Entsorgung des Gerätes

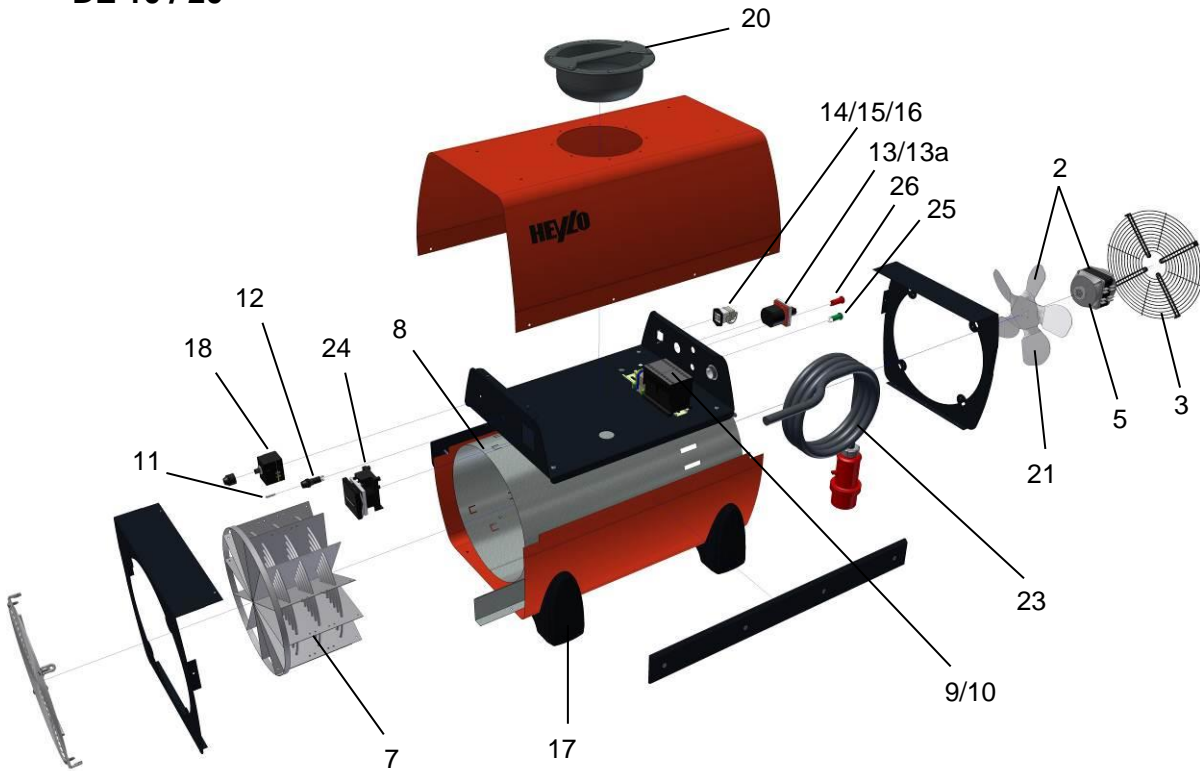
Das Gerät ist für langjährigen Betrieb ausgelegt.  
Wenn es entsorgt werden soll, hat dies gemäß der aktuellen einschlägigen gesetzlichen Bestimmungen in umweltschonender Weise zu erfolgen.



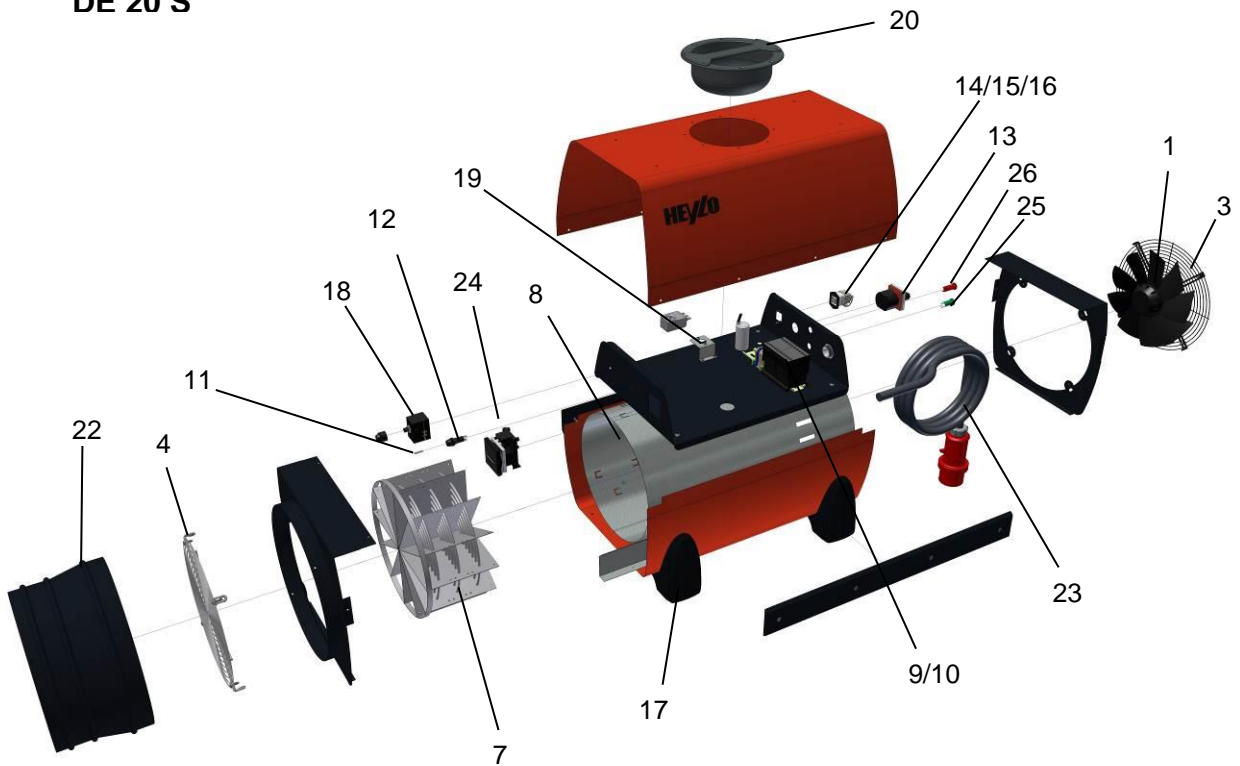
## 9. Ersatzteilliste

Pos.	HEYLO Art.-Nr.	DE 10	DE 20	DE 20 S	Bezeichnung
1	1400216			•	Ventilator komplett
2a	1230603	•			Ventilator komplett, nicht montiert
2	1230604		•		Ventilator komplett, nicht montiert
3	1262400	•	•	•	Schutzgitter Ventilator
4	1262403	•	•	•	Schutzgitter Ausblasseite
5	1400207	•	•		Spaltmotor
6	1400310			•	Kondensator 3 $\mu$ F, 400V
7	1400526		•	•	Rundlüftereinsatz 18 kW
7a	1400527	•			Rundlüftereinsatz 9 kW
8	1300300	•	•	•	Isoliermantel für Heizeinsätze
9	1440013	•	•	•	Schütz (18A)
10	1440014		•	•	Kleinschütz (22A)
11	1440400	•	•	•	Steuersicherung 6,3 A, 230 V
12	1440408	•	•	•	Miniatur-Gerätesicherungsschalter
13a	1440709	•			Nockenschalter DE10 (4stufig)
13	1440707		•	•	Nockenschalter DE20/DE20S (4stufig)
14	1450912	•	•	•	Anbaugehäuse für RT
15	1450916	•	•	•	Kappe für Raumthermostatanschluss
16	1451002	•	•	•	Buchseneinsatz
17	1660020	•	•	•	Gerätefuß
18	1430017	•	•	•	Sicherheitstemperaturbegrenzer 100°
19	1430123			•	Thermostat für Schlauchschutz
20	1660021	•	•	•	Schalengriff
21	1651717		•		Lüfterflügel DM 254/34°
22	1309288			•	Ausblasstutzen
23a	1450283	•			Netzkabel mit Stecker 16 A
23	1450282		•	•	Netzkabel mit Stecker 32 A
24	1309290	•	•	•	Betriebsstundenzähler
25	1440045	•	•	•	Signalleuchte grün (Betrieb)
26	1440046	•	•	•	Signalleuchte rot (STB)

DE 10 / 20



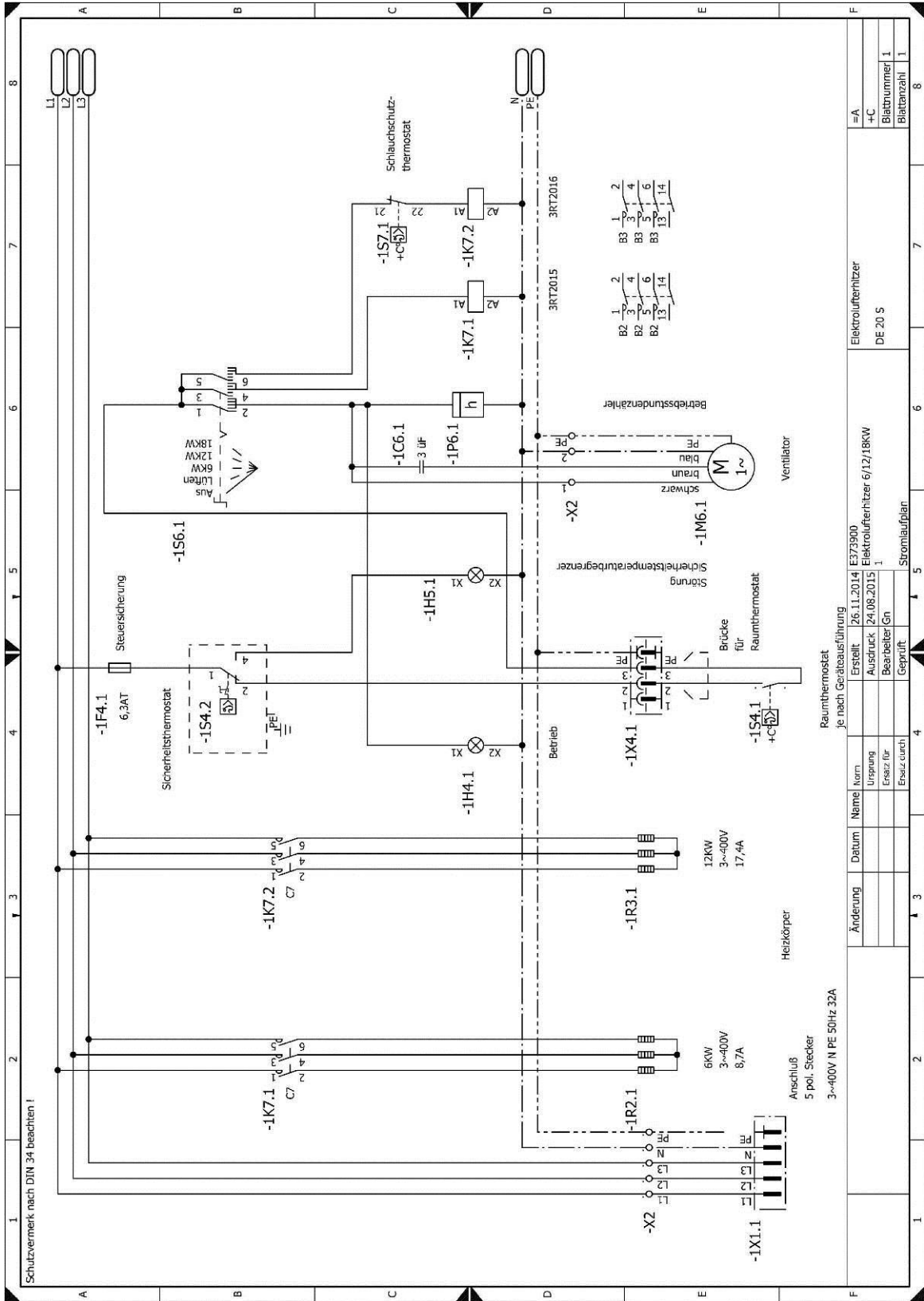
DE 20 S







# DE 20 S



Schutzvermerk nach DIN 34 beachten!

Änderung	Name	Norm	Datum	Erstellt	26.11.2014	E373900
	Ursprung			Ausdruck	24.08.2015	Elektrofuhrer 6/12/18KW
	Ersatz für			Bearbeiter	Gn	1
	Ersatz durch			Geprüft		

Raumthermostat je nach Geräteausführung

Stromlaufplan

=A	Blattnummer	1
+C	Blattanzahl	1

## EC Declaration of Conformity IIA in conformity with EC Machine Directive 2006 / 42 / EC

**For unit series:** Electrical appliances – Electrical heater  
**Type:** DE 10, DE 20, DE 20S

HEYLO GmbH of Im Finigen 9, D-28832 Achim, Germany, declares that, if they are fitted, maintained and used in conformity with the operating instructions and the generally accepted engineering standards, the machines mentioned are in keeping with the fundamental safety and health requirements of the “Machine Ordinance” as well as with the regulations and standards mentioned hereinafter.

### Applicable EC directives:

EC Machinery Directive	2006/42/EG
Low Voltage Directive	2014/35/EU
EMC Directive	2014/30/EU

In case of unauthorised changes of the machine, the directives shall forfeit their validity.

### Applied standards:

DIN VDE 0700 Part 1 and Part 30  
DIN EN 55014-1:2012-05  
EN 60 335-1  
EN 60 335-2-30



Achim, 18th July 2016

.....  
Dr Thomas Wittleder  
- Managing Director -

---

## Table of contents

(1) General aspects .....	15
(2) Initial operation .....	15
(3) Application / fields of operation .....	17
(4) Installation guidelines .....	17
(5) Technical data .....	18
(6) Cleaning and maintenance .....	19
(7) Optional accessories .....	19
(8) Fault finding and correction .....	20
(9) List of spare parts .....	21
(10) Wiring diagram .....	23

## (1) General aspects

### **CAUTION: Read carefully before starting up !**

Please observe the notes in the operating instructions carefully. In case of non-observation, the warranty claims will become void. The manufacturer shall not be liable for any damage and/or consequential damage resulting.

The electrical heaters of the DE series are light-weight warm air heaters easy-to-transport. The heater's output can be adjusted in three steps, but this does not apply for the air volume. A connection of air ducts to the DE 20 unit is not permitted. The electrical heater DE 20 S is suitable for hose operation with a maximum of 7.5 m of hose (diam. 305 mm). Hoses intended for this use only must be used.

The electrical heaters are suitable for spot heating (such as of machine or workplaces) for heating of closed rooms. They have been designed for horizontal operation.

The connection of a room thermometer is possible.

## (2) Initial operation

3 N ~ 400 V / 50 Hz  
16 A CEE-plug (DE 10)  
32 A CEE plug (DE 20, DE 20 S)

Connect the CEE plug to a suitable socket. The power socket must be earthed and has to be protected by a circuit breaker.

Make sure that the safety distances mentioned are observed (cf. chapt. 3.3).

Do not operate the unit unattended !

### Switching the unit on:

1. Switch A is intended for operation as a heating unit. Here you can start the heating process. The requested heat output (6 to 18 kW) can be set at Switch A as well.
2. The operation is indicated by the green operating light. If the lamp is not lit green, please check the power supply or the control fuse F.

Switch position	DE 10	DE 20 / DE 20 S
0	OFF	OFF
1	Ventilation	Ventilation
2	3 kW	6 kW
3	6 kW	12 kW
4	9 kW	18 kW

3. For operation with room thermometer, the cap fitted to the socket insert B of the unit must be removed. Now the thermostat plug can be pushed into the unit socket. The cap must be fitted for operation without room thermostat.
4. Set the room thermostat (special accessory) to the requested temperature. Now the unit operates automatically and switches off when the room temperature set has been reached.

## Switching the unit off

1. Set the power switch A to off (turn toggle to "Off").
2. Set room thermostat to below the room temperature.

### Safety:

- All units have been fitted with a safety temperature switch (E).  
If the unit should overheat, this safety element will trigger.  
**Then the fault light D will be lit red.**  
After a few minutes, you can release the safety element again.  
By all means check the reason for the shutdown, and remove this before starting up again.
- The DE 20 S unit has another thermostat which checks the outlet temperature. If the temperature exceeds 100 deg. C, the thermostat will switch off part of the heating automatically. When the temperature returns to normal, the full heating output is switched back on.

At the point of control, this function causes a slight cracking in the unit.

**This function protects the connected hot air hose against overheating.**

Illustration: Control panel (DE 20 / DE 20S) (exhaust side)

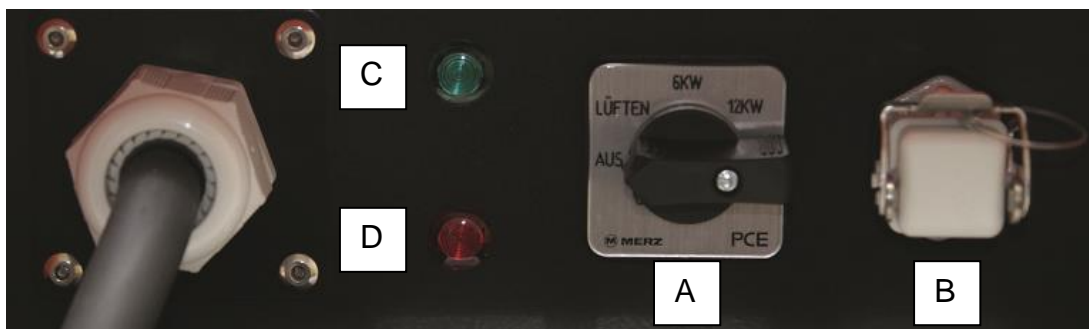


Illustration: Control panel (suction side)





### (3) Application / fields of operation

The intended purpose of the DE unit is to heat changing working places. In this respect, the unit is used to heat rooms or materials.

**ATTENTION:** The DE heater units must not be used in potentially explosive environments.

**Design:** In order to determine heat requirement of rooms or buildings, the website [www.heylo.de](http://www.heylo.de) as well as [www.waermebedarfsrechner.de](http://www.waermebedarfsrechner.de) provides you with a calculator free of charge. In addition, the heat requirement can be calculated by using the following formula:

thermal insulation	external surface		factor		temperature -	Heat output
without thermal insulation	in sqm	x	0.058	x	in Kelvin	in kW
with insulation	in sqm	x	0.04	x	in Kelvin	in kW

#### Circulating air operation:

The electric heater may be operated up to an ambient temperature of 60°C in a circulating air. Internally the motor has been fitted with an over-temperature protection which switches the motor off in case of ambient temperatures of over 60 deg. C. In case of higher outdoor temperatures there is a risk that damage to the unit produced.

#### Hose operation:

A hot air hose can be connected to the DE20S unit. The maximum hose length is limited to 7.6 m. Please ensure that the hose is laid as straight as possible. Many bends or a jammed hose may also trigger the over-temperature protection in the unit.

#### Heating operation:

In heating mode, the units have to be set up safely; during the operation the units must not be able to wobble or topple over. The outlet side must have a distance to inflammable materials as rendered in the setup guidelines (chapt. (4)). The ambient temperature must not exceed 60 deg. C.

### (4) Installation guidelines

#### 1. Installation site

The units must not be operated at locations, in which combustible gas, air or dust-air mixtures occur (such as petrol stations, paint shops, etcetera), nor where they can draw in inflammable small parts which are ignited by the heating coil and can be blown out glowing (such as straw, paper, sawdust, etcetera).

Electrical heater DE 20 must not be connected to air ducts or hoses. The electrical heater DE 20 S is suitable for hose operation with a maximum of 7.5 m of hose (diam. 305 mm). Make sure that the hose is laid as straight as possible and without kinks. In case of improper laying of the hose, the unit overheats and the safety temperature limiter switches the unit off.

#### 2. Setting up

Electrical heaters must not be operated in direct vicinity of bathtubs, showers, washbasins or swimming pools.

#### 3. Safety distances to inflammable parts:

At the side: 0.60 m                      Suction side: 2 m  
 Exhaust side: 0.20 m                      To the top: 2 m

**The electric heaters must not be covered by textiles !**

The flooring and the ceilings must be fire-resisting. The suction and exhaust vents must not be constricted.

4. When used on building sites, the safety guidelines of the German Building Trade Association must be observed.
5. When used in agriculture, the regulations of the German Employers' Liability Insurance Association and property insurers must be observed.
6. Legal regulations: The following regulations must be observed when setting up and operating:
  - German Workplace Ordinance, Sections (5) and (14)
  - German Workplace Regulations ASR (5)
  - Accident Prevention Regulations VBG 43
  - to be obtained from: Deutsches Informationszentrum für technische Regeln (DITR) im DIN, Burggrafenstrasse 6, D-10787 Berlin, Germany).
7. The unit must not be operated below wall outlets.
8. The unit must not be operated without the supervision by a program timer.

#### (5) Technical data

Type of unit		DE 10	DE 20	DE 20 S
Art. No.		1101925	1101926	1101927
Heat output	kW	3/6/9	6/12/18	6/12/18
Air flow rate	cum/h	710	1,050	1,410
Electric Connection	V/Hz	400/50 400/60	400/50 400/60	400/50 400/60
Power consumption	A	4,3 / 8,6 / 13	8.7 / 17.3 / 26	8.7 / 17.3 / 26
Electrical protection	A	16	32	32
Temperature increase	$\Delta t(K)$	50	70	63
Volume	dB(A)	49	59	67
Dimensions L / W / H	mm	570 / 414 / 482	570 / 414 / 482	730 / 414 / 482
Weight	kg	18,5	18.5	20.5

## (6) Cleaning and maintenance

After every use, please check the unit for:

- Damage to housing or supply lines
- Damage to connection plug
- Damage to security gates
- Dirt on ventilation grates

At least once a year, please check the unit for:

- Function of the safety temperature limiter
- Cleanliness of the switch cabinet including electric components
- General visual inspection

### ATTENTION:

Please observe the obligation to carry out the German BGVA3 test for commercial users according to the professional associations at least once a year.

### Cleaning

- For cleaning dusty electric components we recommend blow out by compressed air.
- Metal components can be cleaned with HEYLO special cleaner Art. No. 1800105.
- Plastic components can be cleaned with HEYLO special cleaner Art. No. 1800104.

### ATTENTION:

By no means must the electric components have contact to water or chemical cleaners.

## (7) Optional accessories

Description	HEYLO Art. No.
Hot air hose - diam. 305 mm (for DE20S)	1250067
Hot air hose incl. transport bag - diam. 305 mm (for DE20S)	1250050
Room thermostat +5 deg. C to +30 deg. C IP 20	1430003
Room thermostat +5 deg. C to +30 deg. C IP 20 with plug and cable	1240075
Room thermostat -10 deg. C to +40 deg. C IP 54	1430033
Room thermostat -10 deg. C to +40 deg. C IP 54 with plug and cable	1240100
Thermostat connection plug	1450914
HEYLO POWER CLEAN plastic cleaner	1800104
HEYLO POWER CLEAN metal cleaner	1800105

## (8) Fault finding and correction

FAULT	CAUSE	REMOVAL
<b>Unit does not start up</b>	The main switch has been switched off. Fuses of the building's wiring system are blown. Plug has been pulled out of the main switch board or of the extension cable. Supply line faulty.	Check up to which point there is power. Remove defect.
	Disconnection from the mains.	Wait until power comes back again.
	The room thermometer connection is not bridged.	Fit the cap for room thermostat connection or connect room thermostat.
	Control fuse is defective.	Replace fuse (6.3 A time-lag)
	FI-switch (fast interrupt) of the building's wiring system has triggered.	Clean the heating coil (with compressed air potentially), otherwise send in for repair.
<b>Red fault light is lit</b>	STB has been triggered.	The unit has been overheated. Remove the source of fault and release the STB.
<b>Ventilator is operational; unit does not heat with full power / ventilator runs slower</b>	One or two phases without power.	Check supply lines; remove defects or replace one or two fuses on the parts of the building site.
	Air contactor is defective.	Send the device for repair.
	Heating coil is defective.	Send the device for repair.
	Thermostat has acted as the outlet temperature was above 100 deg. C.	Airflow is impaired due to bad hose installation. The ambient temperature is too high.
<b>Unit is heating; ventilator is not operational</b>	Ventilator defective; contactor defective.	Send the device for repair.



**If the device is supplied with power by mains cable, the work on the electric system may be carried out by specialist electricians or electrically trained staff in keeping with VBG 4 only.** Please have repair work on the electric heaters carried out only by HEYLO or its service partners.

### Decommissioning and disposal of the unit

The unit has been designed for many years of operation.

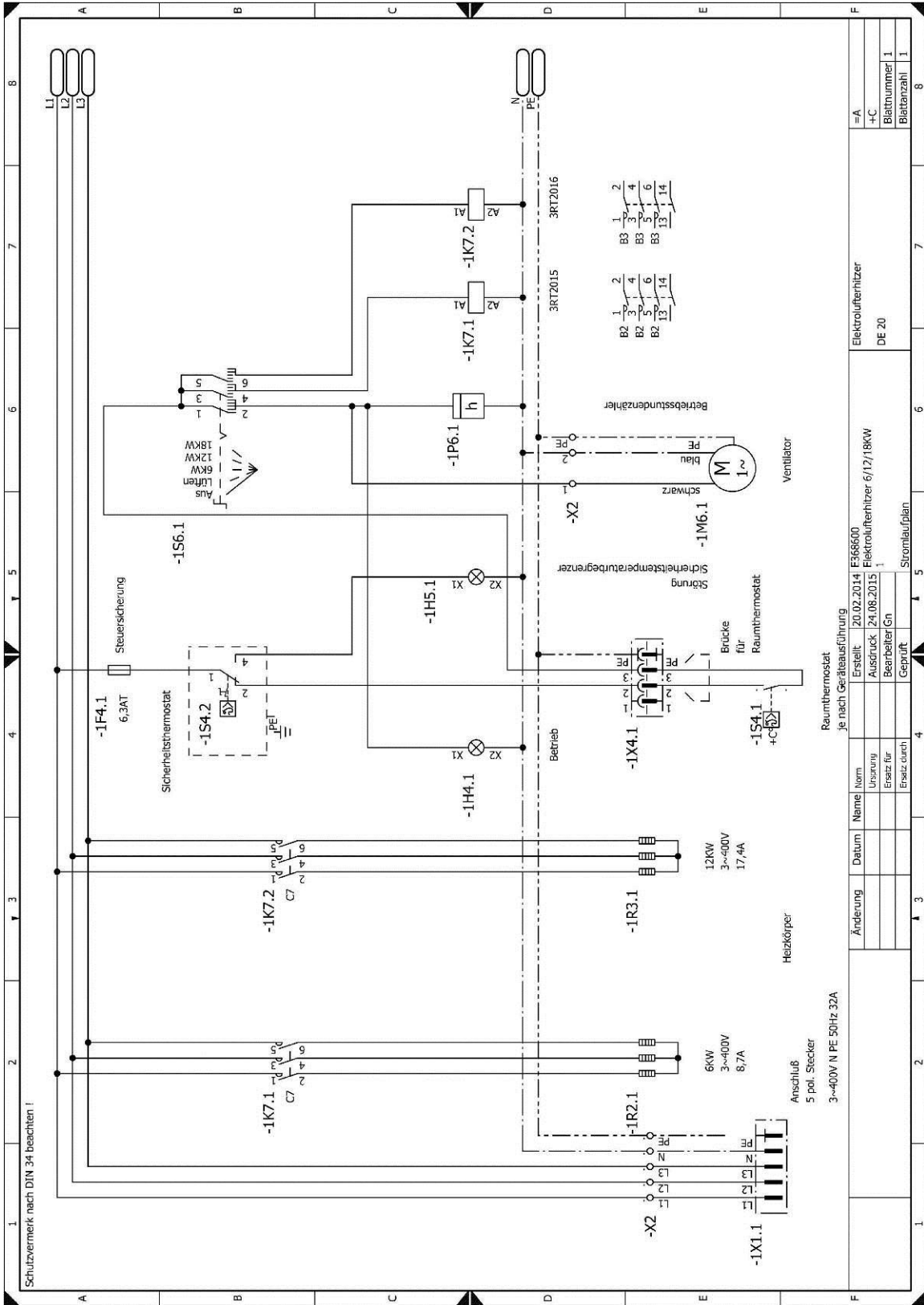
If it has to be disposed of, the competent legal regulations have to be observed in environmentally-gentle manner.

### (9) List of spare parts

Item	HEYLO Art. No.	DE 10	DE 20	DE 20 S	Description
1	1400216			•	Ventilator complete
2a	1230603	•			Ventilator complete, not mounted
2	1230604		•		Ventilator complete, not mounted
3	1262400	•	•	•	Protective grille - ventilator
4	1262403	•	•	•	Protective grille - exhaust side
5	1400207	•	•		Shaded pole motor
6	1400310			•	Condenser 3 $\mu$ F, 400 V
7	1400526		•	•	Round blower insert 18 kW
7a	1400527	•			Round blower insert 9 kW
8	1300300	•	•	•	Insulation jacket for heating insert
9	1440013	•	•	•	Contactora (18 A)
10	1440014		•	•	Mini-contactora (22 A)
11	1440400	•	•	•	Control fuse 6.3 A, 230 V
12	1440408	•	•	•	Miniature unit circuit breaker
13a	1440709	•			Cam switch
13	1440707		•	•	Cam switch
14	1450912	•	•	•	Extension housing for RT
15	1450916	•	•	•	Cap for room thermostat connection
16	1451002	•	•	•	Socket insert
17	1660020	•	•	•	Unit base
18	1430017	•	•	•	Safety temperature limiter 100 deg. C
19	1430123			•	Thermostat for hose protection
20	1660021	•	•	•	Formed handle
21	1651717		•		Ventilator blade DM 254/34 deg.
22	1309288			•	Exhaust connector
23a	1450283	•			Power cable with plug 16 A
23	1450282		•	•	Power cable with plug 32 A
24	1309290	•	•	•	Operating hours counter
25	1440045	•	•	•	Signal lamp green (operation)
26	1440046	•	•	•	Signal lamp red (STB)





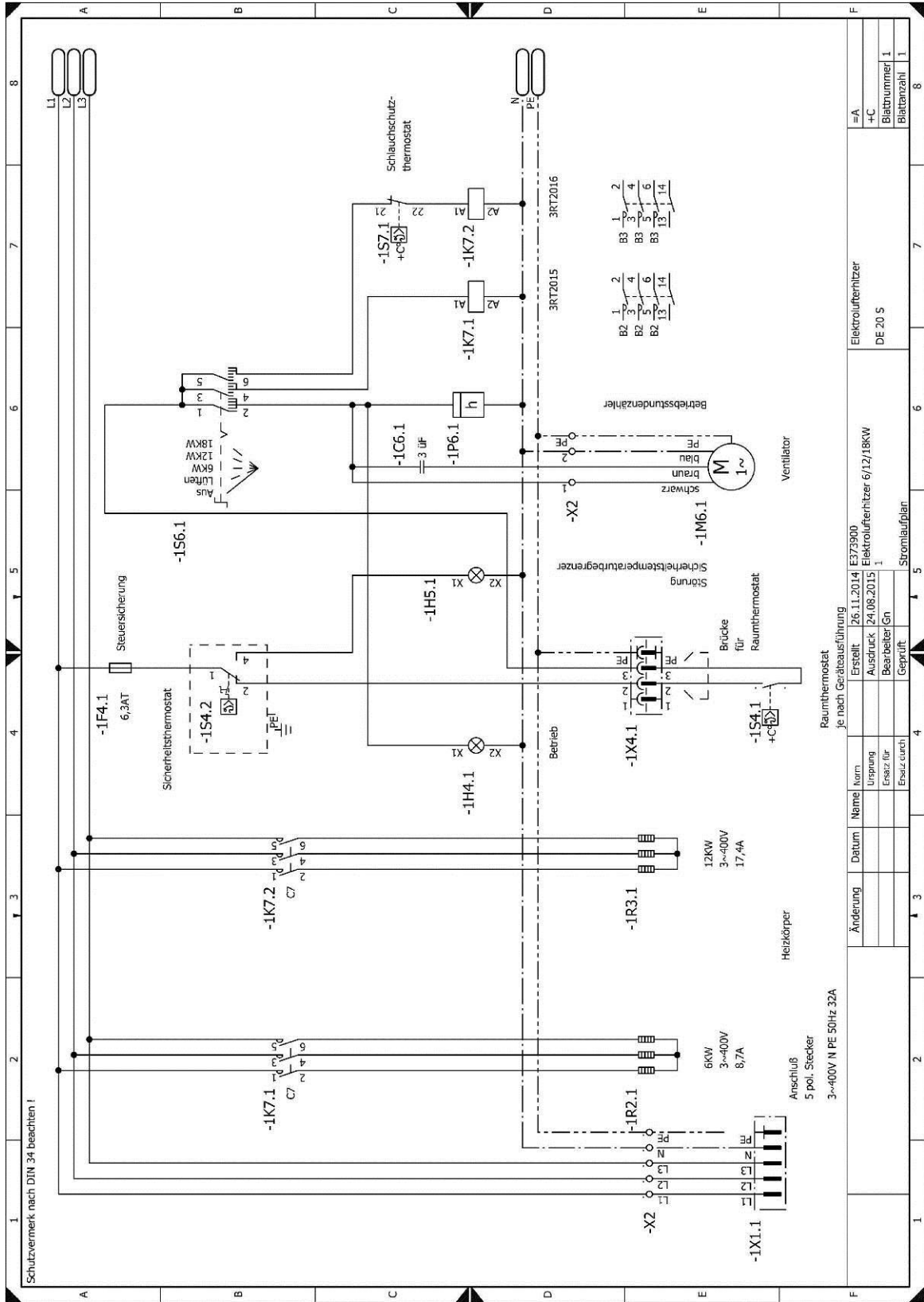


=A		Elektronfentherizer	
+C		Blattnummer 1	
		Blattanzahl 1	

Änderung	Datum	Name	Norm
Urprung	20.02.2014	E366500	
Ersatz für	Ausdruck	24.08.2015	Elektronfentherizer 6/12/18KW
Ersatz durch	Bearbeiter	Gn	DE 20
	Geprüft		Stromlaufplan





Änderung				Name				Datum				Erstellt			
Ursprung	Ersatz für	Ersatz durch	Geprüft	Ursprung	Ersatz für	Ersatz durch	Geprüft	Ursprung	Ersatz für	Ersatz durch	Geprüft	Ursprung	Ersatz für	Ersatz durch	Geprüft
				Raumthermostat je nach Geräteausführung				E373900				Elektrouftherizer			
				12KW 3~400V 17,4A				25.11.2014				DE 20 S			
				6KW 3~400V 8,7A				24.08.2015				Blattnummer 1			
				Anschluß 5 pol. Stecker 3~400V N PE 50Hz 32A								Blattanzahl 1			
				Heizkörper											
				Ventilator											
				Stromlaufplan											

# SIE HABEN FRAGEN? WIR HELFEN IHNEN GERN!

Do you have any questions? Don't hesitate to contact us!

## HEYLO Kundendienst

HEYLO customer service

Tel. +49 (0) 42 02 – 97 55 15

Fax +49 (0) 42 02 – 97 55 97

Email [service@heylo.de](mailto:service@heylo.de)

## Das HEYLO Programm HEYLO products

HEYLO bietet das komplette Programm an mobilen Luftsystemen für Bau, Industrie und Gewerbe.  
HEYLO provides the complete program of mobile air systems for construction, industry and craft.



## HEYLO Tipp HEYLO tip

Kennen Sie schon unser Reinigungssortiment „HEYLO POWER CLEAN“? Nutzen Sie den Metallreiniger in Kombination mit dem Klimadesinfektionspray zur Reinigung von Lamellentauschern.

Do you already know our cleaning range “HEYLO POWER CLEAN”? Use the metal cleaner in combination with the air disinfectant spray for cleaning finned heat exchangers.



Kunststoffreiniger  
Plastic Cleaner

Metallreiniger  
Metal Cleaner

Klimadesinfektionspray  
Desinfectant Cleaner

## Notizen zum Produkt Devices notes

Geräte Nr. Device No.

Lieferdatum Delivery Date

Sonstiges Other



HEYLO GmbH  
Im Finigen 9  
28832 Achim  
[info@heylo.de](mailto:info@heylo.de)  
[www.heylo.de](http://www.heylo.de)