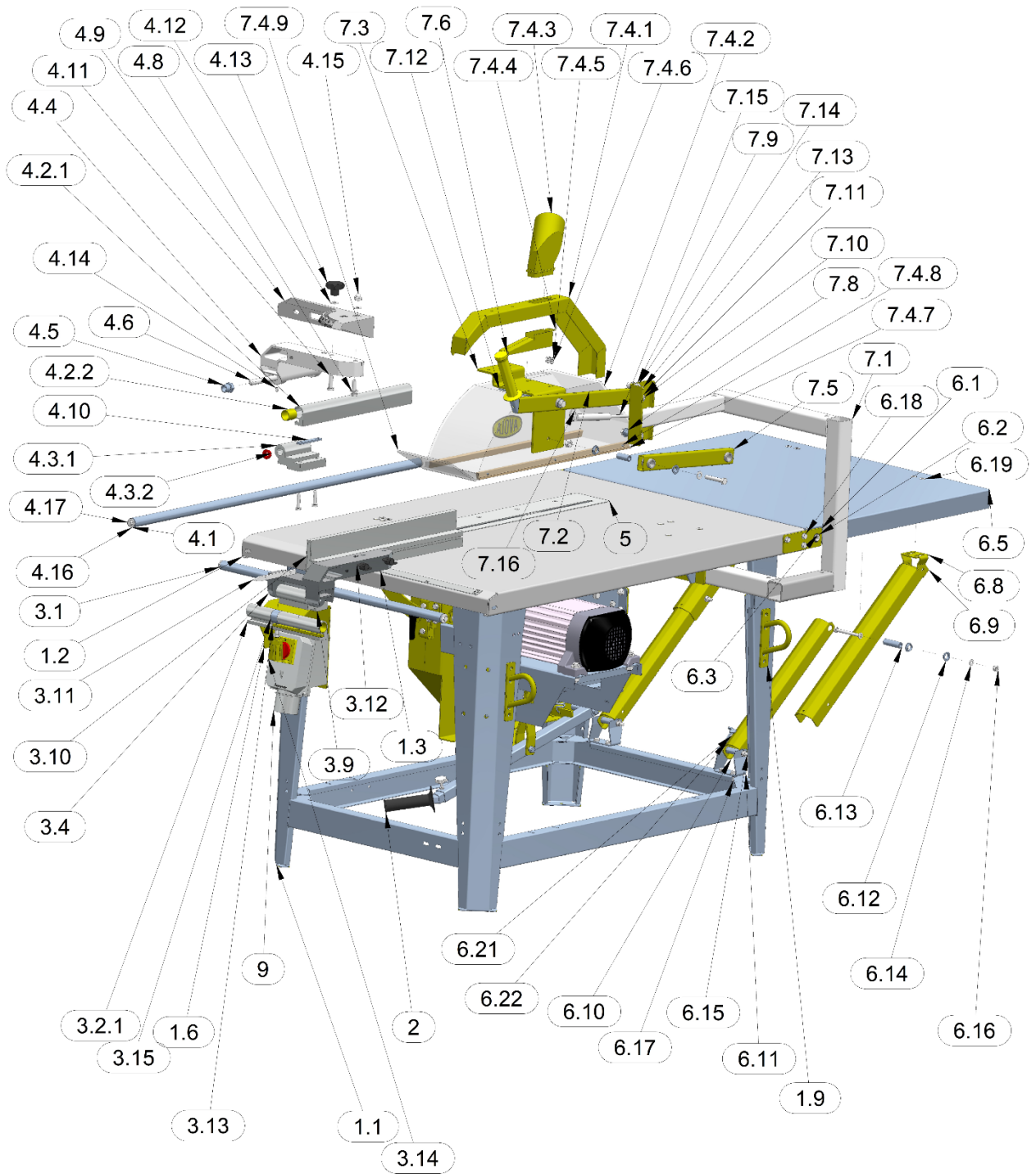
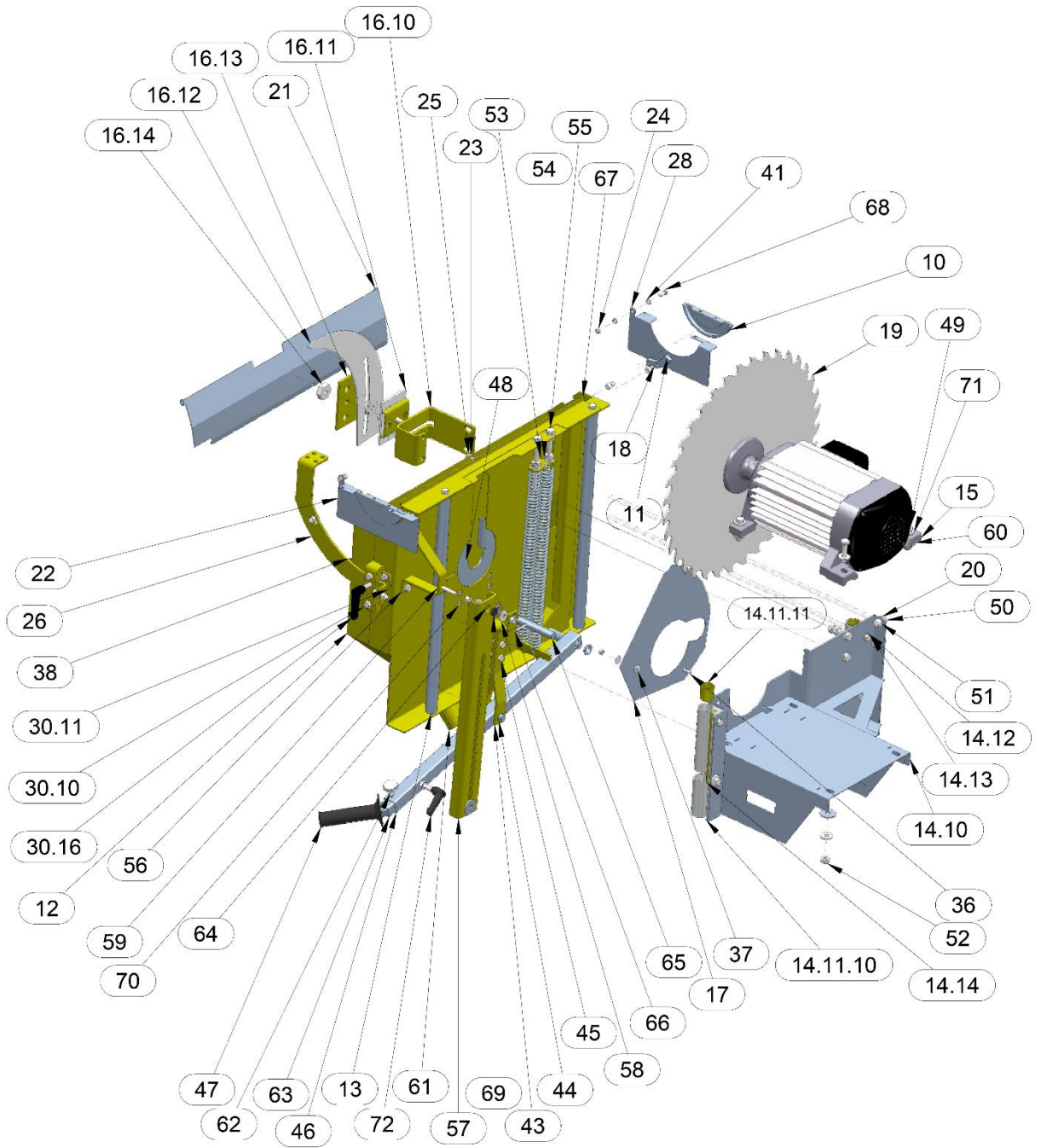


11. Ersatzteilliste







Pos	Anz.	Art.Nr.	Projekt
		38300	ZBV 500-S
1	1	38030	Maschinengestell komplett für ZBV 500 S
1.1	1	38031	Rahmen-Beingestelle für Maschinengestell ZBV 500 S
1.2	1	38032	Tischplatte komplett für ZBV 500 S
1.3	1	38001	Skala ZBV 500 S Parallelanschlag
1.4*	12	04065	Sechskantschraube_M10x20
1.5*	4	04066	Sechskantschraube M10x25
1.6	1	38033	Schalterblech für ZBV 500 S
1.7*	2	04386	Scheibe 8,4 DIN 9021
1.8*	1	05002	Sicherungsmutter M8 DIN 980-8
1.9	4	37187	Kranhaken für Variant
2	1	38034	Schutzkasten 500 komplett für ZBV 500 S
3	1	38035	Parallelanschlag komplett für ZBV 500 S
3.1	1	38036	Rundführung für Parallelanschlag ZBV 500 S
3.2	1	32060	Alu-Gleitlagerbuchse 250 komplett für ZB/ZBV -10, TZV/TZH
3.2.1	1	03807	Alu-Gleitlagerbuchse 250
3.2.2*	2	31045	Gleitlager IGUS JSM-2528-30
3.3*	1	32085	Winkelstück komplett, ZB / ZBV
3.3.1*	1	32062	Winkelstück-ZB/ZBV -10
3.3.2*	2	04621	Gleitlager IGUS MFM-1420-10
3.4	1	32063	Führungsarm Längs/Queranschlag
3.5*	2	04386	Scheibe 8,4 DIN 9021
3.6*	2	04042	Sechskantschraube M8x16 DIN 933
3.7*	1	32047	Einstellbuchse für Führungsarm 728, ZB/ZBV -10
3.8*	1	04206	Zylinderstift 14 m6 x 145
3.9	2	04046	Sechskantschraube M8x35 DIN 933
3.10	1	32131	Parallelanschlag Alu-Profil 90x40 IC/ZB/ZBV -10
3.11	1	30010	Spannleiste für Alu-Parallelanschlag, TZ,TZV,TZH,ZB,ZBV,IC -10
3.12	2	03810	Flügelgriffschraube M6x70 für Parallelan. IC/ZB/ZBV -10
3.13	1	32045	Klemmlappen für Parallelanschlag
3.14	1	01220	Sterngriff 1005 kompl. zum Lineal ZB/ZBV ab -4
3.15	1	05171	Distanzstück 34-25-22
3.16*	1	04245	Stift DIN 914 M 6x12
4	1	32136	Querschneidvorrichtung komplett ZB/ZBV -10
4.1	1	32012	Rundführung für Querschneidvorrichtung IC/ZB/ZBV -10
4.2	1	32061	Alu-Gleitlagerbuchse 420 komplett für ZB/ZBV -4 bis -10
4.2.1	1	03808	ALU-Gleitlagerbuchse 420 für ZB/ZBV -4 bis -10
4.2.2	2	31045	Gleitlager IGUS JSM-2528-30
4.3	1	32085	Winkelstück komplett, ZB / ZBV
4.3.1	1	32062	Winkelstück - ZB/ZBV -10
4.3.2	2	04621	Gleitlager IGUS MFM-1420-10
4.4	1	32063	Führungsarm Parallel-Queranschlag
4.5	1	32047	Einstellbuchse



Pos	Anz.	Art.Nr.	Projekt
4.6	1	04206	Zylinderstift 14 m6 x 145
4.7*	2	04046	Sechskantschraube M8x35 DIN 933
4.8	1	04370	Federscheibe DIN 137 B - 10
4.9	1	01325	Gehrungslade ZB ZBV Modell 1007
4.10	1	32084	gewindeleiste 2xm6
4.11	2	04068	Sechskantschraube_M10x35
4.12	2	04512	Scheibe DIN 125-1 B - 10,5 Kunststoff
4.13	1	04474	Sterngriffmutter_M10
4.14	1	04245	Stift DIN 914 M 6x12
4.15	1	05007	Hutmutter M10 mit Klemmteil
4.16	2	04386	Scheibe 8,4 DIN 9021
4.17	2	04042	Sechskantschraube M8x16 DIN 933
5	1	38018	Tischeinlage für ZBV 500 S
6	1	37037	Tischverlängerung für ZBV 500 S
6.1	2	38038	Scharnierblech für Tischverlängerung mit Stützprofil für ZB10
6.2	2	04634	Gleitlager IGUS MFM-18-24-08 für Tischverlängerung Variant
6.3	2	04144	Zylinderschraube M12 x 25 DIN 912
6.4*	2	04388	Scheibe A13 DIN 9021
6.5	1	38039	Tischplatte zur Tischverlängerung ZBV 500 S
6.6*	2	04357	Scheibe DIN 125-1 A - 13
6.7*	2	05004	Sechskantmutter ISO 7042 - M12
6.8	2	38040	Stützlager Tischplatte für Tischverlängerung ZB10
6.9	2	38041	Stützprofil oben für Tischverlängerung ZB10
6.10	2	38043	Unteres Stützprofil für Tischverlängerung Variant
6.11	2	38025	Stützlager für Tischverlängerung ZBV 500 S
6.12	12	03805	Gleitlager IGUS GFM-1618-06
6.13	6	03806	Bolzen_16
6.14	38	04355	Scheibe 8,4 DIN 125
6.15	6	04112	Sechskantschraube_M8x80
6.16	20	05002	Sicherungsmutter M8 DIN 980-8
6.17	4	04043	Sechskantschraube M8x20 DIN 933
6.18	8	04044	Sechskantschraube M8x25 DIN 933
6.19	4	04215	Senkschraube M8 x 20 DIN 7991
6.20*	6	04386	Scheibe 8,4 DIN 9021
6.21	2	04384	Scheibe 8,4 DIN 7349
6.22	2	38042	Haken für Tischverbreiterung swiss 100
6.23*	2	05002	Sechskantmutter M8 ISO 7042 / DIN 980
7	1	38044	Schutzhaubenvorrichtung für ZBV 500-S
7.1	1	38009	Rohrbügel für Schutzhaube ZBV 500 S
7.2	1	38013	Parallelenker komplett für Schutzhaube ZBV 500 S
7.3	1	37408	Schutzhaubenbefestigungswinkel für Schutzhaube Variant
7.4	1	37400	Schutzhaube für Variant 450
7.4.1	1	37085	Rahmenprofil für Schutzhaube Variant
7.4.2	1	37008	Schutzhaube für Variant



Pos	Anz.	Art.Nr.	Projekt
7.4.3	1	01089	Absaugstutzen
7.4.4	1	37059	Saugkanal für Schutzhaube Variant
7.4.5	2	04015	Sechskantschraube_M6x12
7.4.6	2	05001	Stovertmutter M6 DIN 980
7.4.7	2	37409	Kunststoffleiste für Schutzhaube Variant
7.4.8	6	04547	Linsen-Blechschrabe mit Kreuzschli, 2,9 X 9,5 DIN 7981 verzinkt
7.4.9	1	37048	Anfahrsschräge aus Polycarbonat für Schutzhaube Variant
7.5	1	38014	Parallelenker kurz komplett für Schutzhaube ZBV 500 S
7.6	1	05033	Handgriff Magura d=20
7.7*	8	03805	Gleitlager IGUS GFM-1618-06
7.8	4	37410	Bolzen 16 38,5 für Schutzhaube ZBV 500 S
7.9	6	04356	Scheibe DIN 125-1 A - 10,5
7.10	4	04073	Sechskantschraube M10x60
7.11	4	05003	Stovertmutter M10
7.12	1	37411	Schutzhaubenjustierblech für Schutzhaube Variant
7.13	1	04134	Zylinderschraube_M10x40
7.14	2	04329	Sechskantmutter M10
7.15	1	05137	Gasdruckfeder_400N_60_Hub
7.16	1	05052	Gabelkopf mit Bolzen; G6x12 M6 RE VZ + FKB
7.17*	1	04113	Zylinderschraube ISO 4762 - M6 x 30
7.18*	1	04327	Sechskantmutter M6 DIN 934
7.19*	1	05001	Stovertmutter M6 DIN 980
7.20*	1	04121	Zylinderschraube M6x10 DIN 912
9	1	01246	Schalter ST450-500
2	1	38034	Schutzkasten 500 komplett für ZBV 500 S
10	2	37049	Kulissennut für Variant
11	2	37050	Kulissenstein für Variant
12	1	38045	Schutzkasten für Schutzkasten komplett für ZBV 500 S
13	2	38046	Rundführung 25 für Schutzkasten der ZBV 500-S
14	1	38047	Höhenverstellung kpl. für ZBV 500 S
14.10	1	38048	Motorkonsolen Baugruppe für Höhenverstellung ZBV 500-S
14.11	2	32060	Alu-Gleitlagerbuchse 250 komplett für ZB/ZBV -10, TZV/TZH
14.11.10	1	03807	Alu-Gleitlagerbuchse 250
14.11.11	2	31045	Gleitlager IGUS JSM-2528-30
14.12	2	04355	Scheibe 8,4 DIN 125
14.13	2	04043	Sechskantschraube M8x20 DIN 933
14.14	2	32045	Klemmlappen für Parallelanschlag
14.15*	2	04066	Sechskantschraube M10x25
14.16*	2	04496	Scheibe 10,5
15	1	01261	zbv500_dk8vs8
16	1	38049	Spaltkeilvorrichtung kpl. für ZBV 500 S
16.10	1	38027	Schlitzplattenblech für ZBV 500 S
16.11	1	38012	Zwischenstück für ZBV 500-S



Pos	Anz.	Art.Nr.	Projekt
16.12	1	01501	Spaltkeil
16.13	1	37073	Druckplatte für Variant
16.14	2	05044	Sechskantmutter M10 SW30
17	1	38050	Eingreifschutz Motorwelle für ZBV 500 S
18	4	04126	Zylinderschraube M8 x 12; DIN 912
19	1	05085	Sägeblatt_500
20	10	04356	Scheibe_10,5
21	1	38051	Eingriffsschutzklappe für Schutzkasten der ZBV 500 S
22	1	38052	Kulissen-Eingreifschutz für ZBV 500 S
23	3	34200	Scheibe_6,4
24	4	05001	Stovermutter M6 DIN 980
25	1	04016	Sechskantschraube M6x20, DIN 933
26	1	38003	Klemmbogen für Schutzkasten ZBV 500 S
27*	1	35754	Griff_118
28	1	38053	Kulissen-Eingreifschutz gespiegelt für ZBV 500 S
29*	1	38000	Winkelskala 90-45 für ZBV 500 S
30	1	38054	Klemmeinheit für Schrägverstellung der ZBV 500 S
30.10	1	38010	Klemmblock M10 für Klemmvorrichtung der Schrägverstellung ZBV 500-S
30.11	1	38007	Druckplatte für Klemmvorrichtung der Schrägverstellung ZBV 500 S
30.12*	4	04355	Scheibe 8,4 DIN 125
30.13	2	04047	M8 x 40 DIN 933
30.14*	3	04328	Sechskantmutter ISO 4032 - M8
30.15*	1	04043	Sechskantschraube M8x20 DIN 933
30.16	1	37016	Klemmhebel GN_302-63-M10-40-SW
31	1	04045	Sechskantschraube M8x30 DIN 933
32	2	04328	Sechskantmutter ISO 4032 - M8
33*	11	04355	Scheibe 8,4 DIN 125
34*	7	04043	Sechskantschraube M8x20 DIN 933
35	7	05002	Sicherungsmutter M8 DIN 980-8
36	1	04211	Senkschraube mit Innensechskant M6X20 DIN 7991
37	1	34703	Sechskantschraube M6x20
38	1	38055	Gradskala-Ablesewinkel für ZBV 500 S
39*	1	38056	Gradablesestreifen für ZBV 500 S
40*	1	38006	M6 Mutterblech für Gradanzeigewinkel ZBV 500 S
41	7	04354	Scheibe 6,4 DIN 125
42*	2	04015	Sechskantschraube_M6x12
43	2	38057	Hebelgelenk für Höhenverstellung ZBV 500-S
44	6	03805	Gleitlager IGUS GFM-1618-06
45	2	04044	Sechskantschraube M8x25 DIN 933
46	1	38005	Höhenhebel für ZBV 500S
47	1	05033	Handgriff
48	1	38058	Verschlussblech für Montageöffnung für ZBV 500-S
49	6	04070	Sechskantschraube M10x45 DIN 933
50	2	04066	Sechskantschraube M10x25



Pos	Anz.	Art.Nr.	Projekt
51	2	05003	Sechskantmutter ISO 7042 - M10
52	14	04329	Sechskantmutter M10
53	2	38019	Zugfeder De28 Ln433,2
54	1	38024	Federspanner für Zugfeder ZBV 500-S
55	2	04116	Sechskantschraube M10x120
56	1	38059	Höhenklemmkonsole für Höhenklemmung ZBV 500-S
57	1	38023	Höhenklemmband für Höhenverstellung ZBV 500-S
58	2	04386	Scheibe 8,4 DIN 9021
59	1	04032	Sechskantschraube ISO 4017 - M8x40
60	5	04390	Scheibe 11 DIN 440
61	1	38105	Absaugtrichter für Schutzkasten Variant
62	1	04602	Sterngriffschraube_30_ M6x15.par
63	1	38060	Höhengriff für Schutzkasten ZBV 500-S
64	1	04358	Scheibe 17
65	1	38022	Höhenbolzen für Motorkonsole für ZBV 500-S
66	1	04303	Splint 5 x 40 DIN 94
67	1	38061	Eingriffwinkel für Schutzkasten ZBV 500-S
68	2	04015	Sechskantschraube M6x16
69	1	34736	Distanzstück 18 6,4 5, Schrägverstellung LH 315
70	4	04209	Senkschraube mit Innensechskant M6x12 DIN 7991
71	8	04496	Scheibe 10,5
72	1	04501	Klemmhebel M10